

LPガス容器収納庫 取扱・組立説明書

30-ST1・30-ST2

50-ST1・50-ST2

2016.11改訂版

ご使用のお客様へ

- ◎この度は、LPガス容器収納庫をお買上げいただき、ありがとうございます。
- ◎この取扱・組立説明書は収納庫の正しいご使用方法と設置方法などの説明を記載しておりますので、ご使用前には必ずお読みのうえ、正しくご使用ください。
- ◎この取扱・組立説明書は、必ず保管してください。

安全にご使用いただくために

- ※ここに示した注意事項は、製品を安全に正しくお使い頂き、あなたや他の人々への危害や損害を未然に防止するためのものです。
安全に関する重要な内容ですので、必ず守ってください。
- ※お読みになった後は、お使いになる方が、いつでも見られるところに必ず保管してください。

警告の意味 誤った取扱いをすると、死亡または重傷または重大な物的損害を、負う可能性が想定される内容を示しています。

注意の意味 誤った取扱いをすると、人が傷害を負う可能性や物的損害の発生が、想定される内容を示しています。

設置について 工事店および販売店様へ

警告

- 火を近づけないで下さい。引火の恐れがあります。
- 容器の転倒によるガスもれ防止のため、容器を必ず固定して下さい。
- 屋上へは設置しないでください。
- 落雪の恐れのある場所・崖際などくずれ落ちる恐れのある場所へは設置しないでください。

注意

地域ごとに収納庫の設置に関して行政指導がございますので、関係機関にお問い合わせください。

- 収納庫内にメータ・調整器を取付けしないでください。
衝撃による遮断や故障の原因となります。
- 強風や雨天または積雪時は、組立を避けて下さい。
- 組立時は、手袋・長袖シャツなどの保護具を着用して下さい。
※部材の角などで、ケガをする恐れがあります。
- 組立途中で、放置しないでください。
※強風などのより部材が飛んで、ケガや他に被害を及ぼす恐れがあります。
- 組立後、ボルト・ナット・金具類の付け忘れや緩みが無いか確認して下さい。
- LPガス容器の設置以外には、ご使用しないで下さい。
- 改造して使用しないで下さい。製品強度が低下致します。
- 凍上の発生する地域での設置は、次の事に注意して下さい。
・各市町村の凍上深度を考慮した施工を行って下さい。
・凍上による緩和措置を取って施工して下さい。
- 地盤が弱い地域での設置は、不同沈下や陥没の恐れがあるため、専門業者にご相談下さい。
- 標準装備品以外のアンカーボルトは使用しないでください。
- 容器交換など必要以外は扉を閉め、屋根のレーバーを回し扉を固定してください。

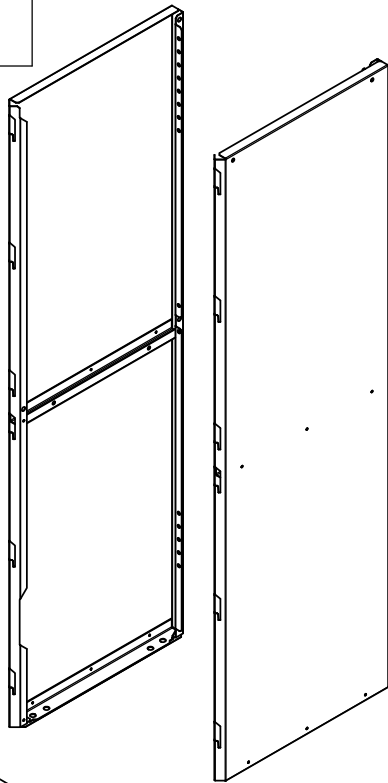
部品表

1台分の場合 (ST1 2-1梱包) × 1 + (共通 2-2梱包) × 1

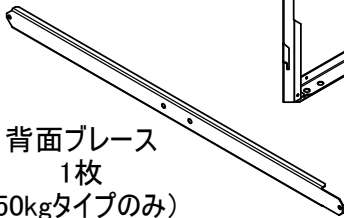
2連棟の場合 (ST1 2-1梱包) × 1 + (ST2 2-1梱包) × 1 + (共通 2-2梱包) × 2

ST1 2-1梱包

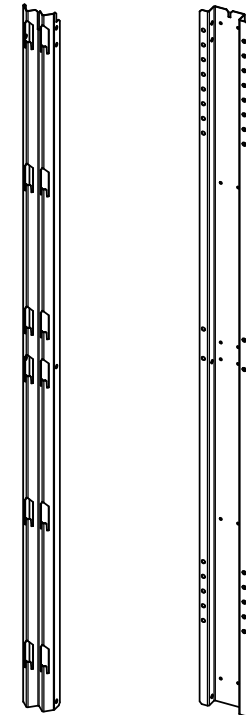
側板
左右各1枚



背面ブレース
1枚
(50kgタイプのみ)



ST2 2-1梱包

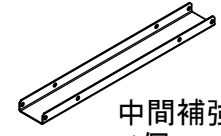


中前柱
1個

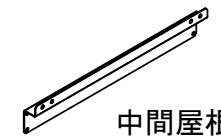
中後柱
1個



中間ベース
1個

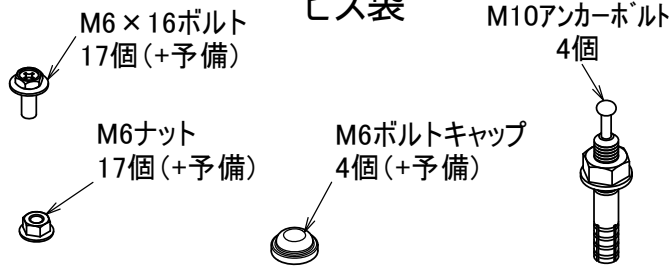


中間補強
1個

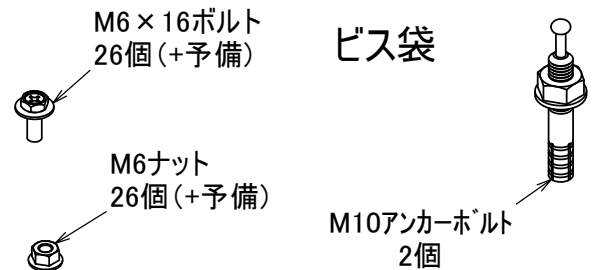


中間屋根受け
1個

ビス袋

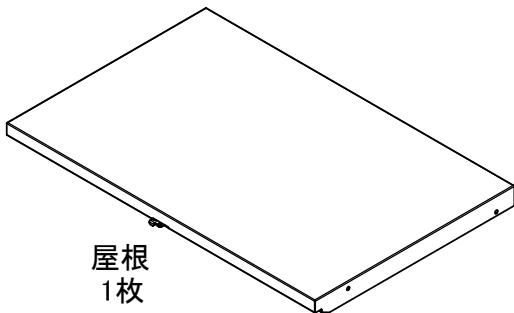


ビス袋

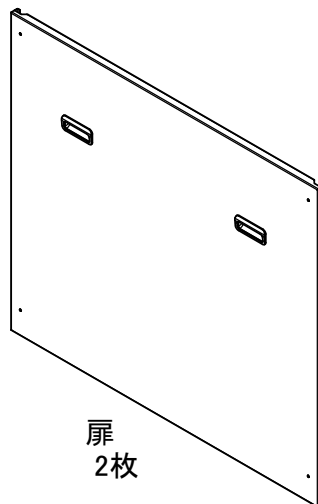


共通 2-2梱包

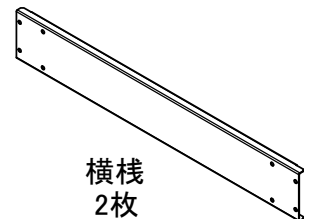
屋根
1枚



扉
2枚



横棧
2枚



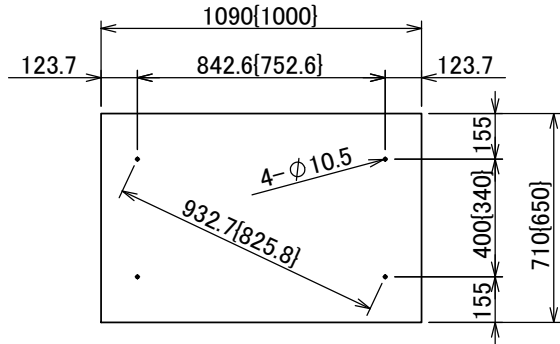
ブレース金具
2個



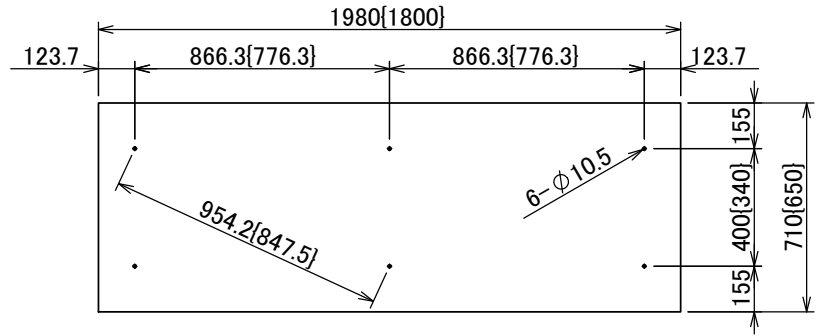
基礎の施工図

ST1 のみ

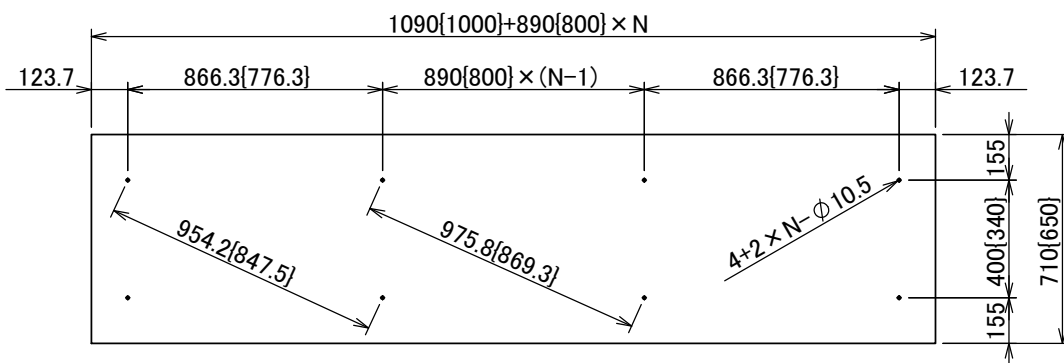
50kgタイプの寸法 { }は30kgタイプの寸法



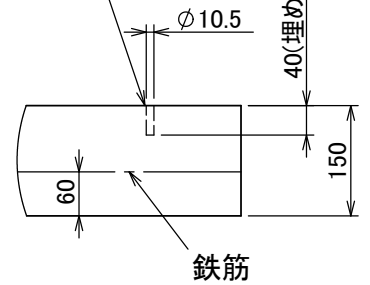
ST1 + ST2



ST1 + ST2 × N台

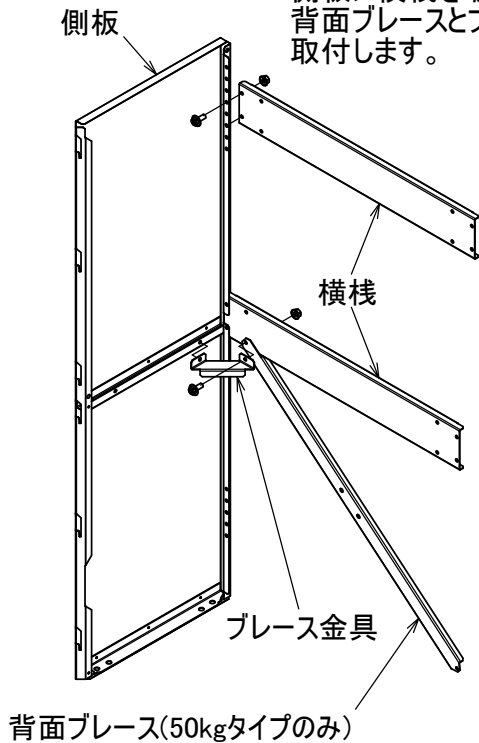


アンカーボルト M10 × 60



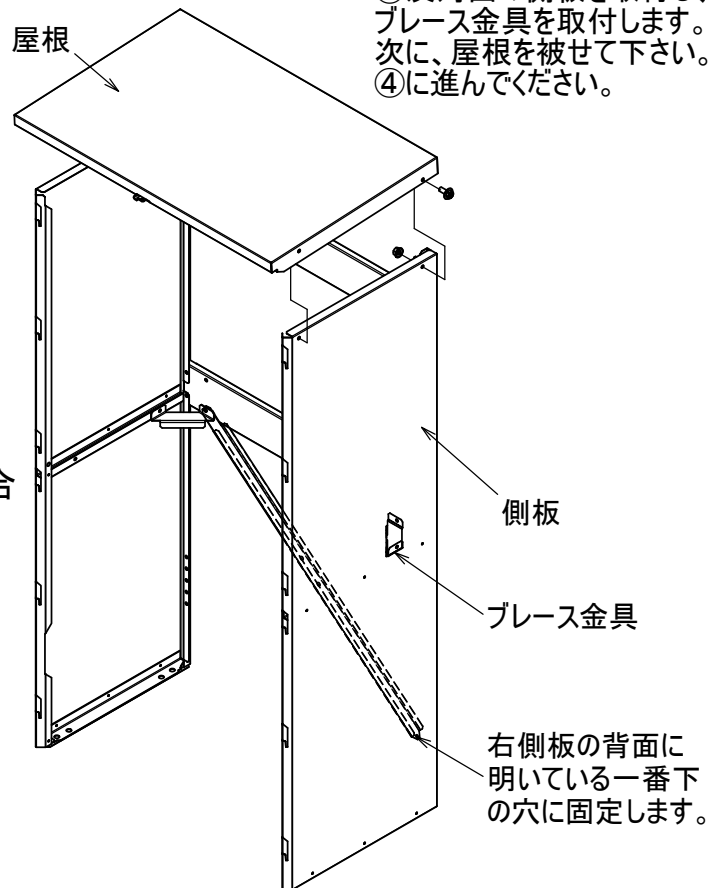
組立説明図

①側板を壁などに立てかけるか、横に倒して作業を開始します。側板に横棧を取付した後、背面ブレースとブレース金具を取付します。

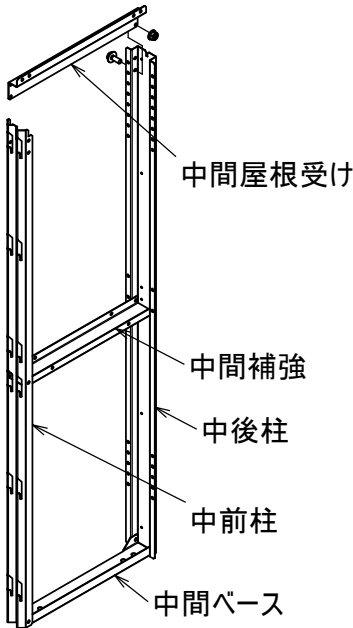


ST-1のみの場合

連棟の場合は次のページへ

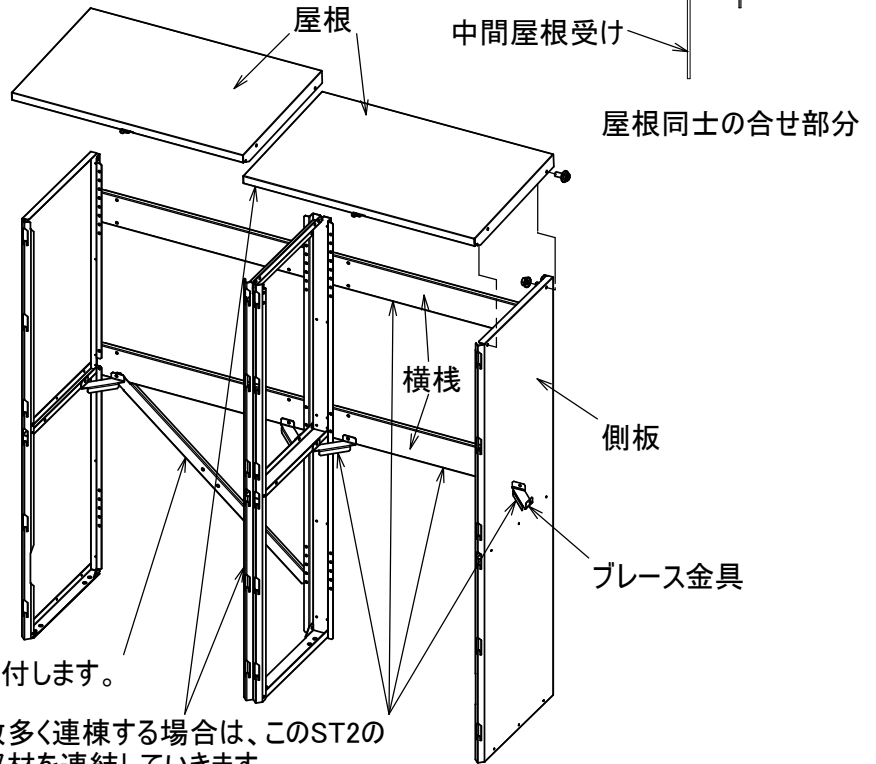


②中前柱・中後柱に中間ベース・中間補強・中間屋根受けを取付け、連結部分の組立をします。



※この背面ブレースは、一番左のST1のみ取付けます。
(50kgタイプのみ)

③最初に組立した側板に、②の連結部材を組合せ、横棧と反対面の側板を取付けます。次に、ブレース金具を取付け、屋根を被せて下さい。

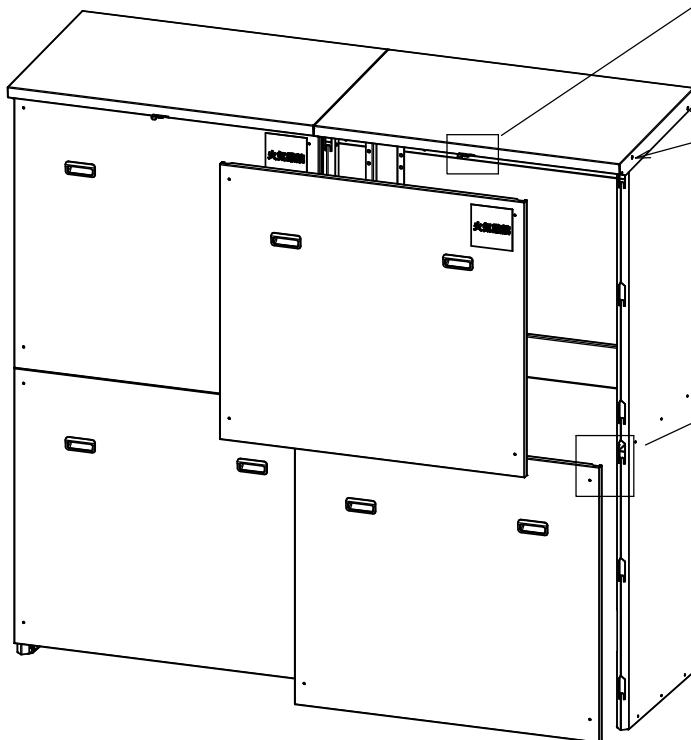


数多く連棟する場合は、このST2の部材を連結していきます。

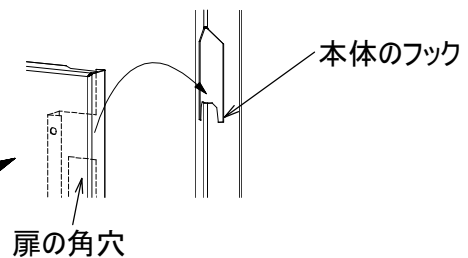
④下の扉から先に本体に付けます。扉の角穴を本体のフックに合わせ、下にスライドさせて固定します。屋根のレバーが[開]の位置を確認してから上の扉も固定します。最後に、屋根のレバーを[閉]の位置まで回して完了です。



容器交換など必要以外は扉を閉じ屋根のレバーを[閉]の位置まで回して下さい。
(強風で扉が吹き飛ばす恐れがあります)



● 屋根の左右両端にあるボルトの頭にボルトキャップをします。



株式会社 **ホクエイ**

本社 〒007-0882
札幌市東区北丘珠2条3丁目2番30号
TEL (011)781-5111

関東(営) 〒362-0021
埼玉県上尾市原市3206-3 江端ビル2F
TEL (048)721-9091