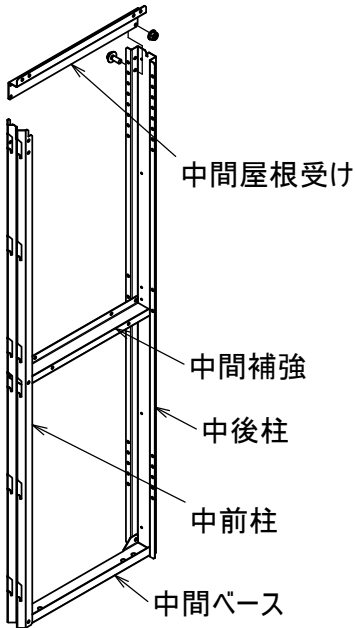




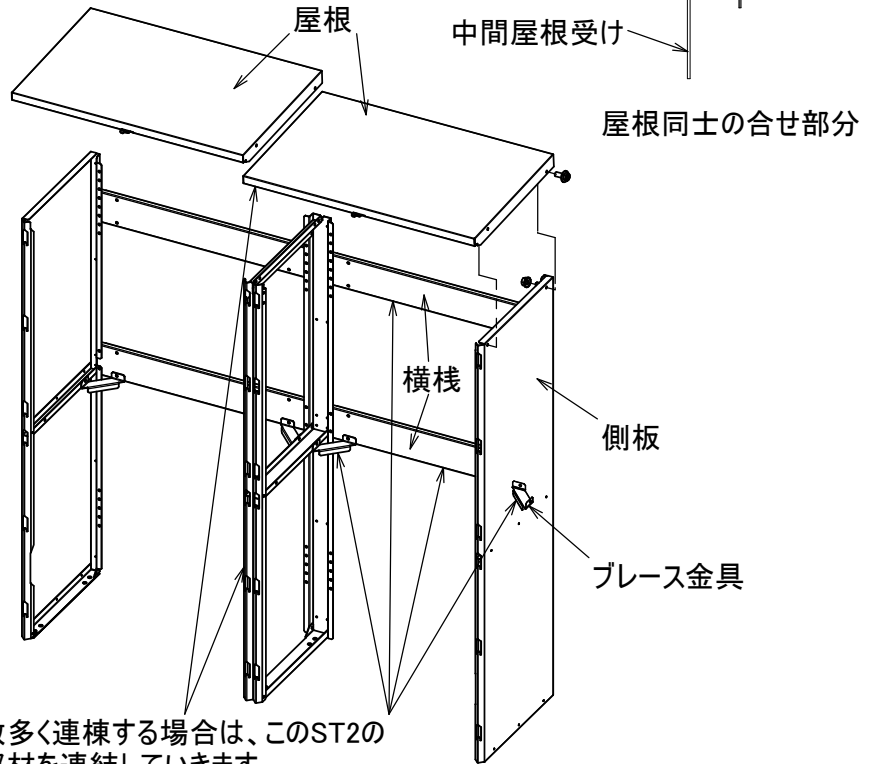




②中前柱・中後柱に中間ベース・中間補強・中間屋根受けを取付けし連結部分の組立をします。



③最初に組立した側板に、②の連結部材を組合せ、横棧と反対面の側板を取付けします。次に、ブレース金具を取付けし、屋根を被せて下さい。

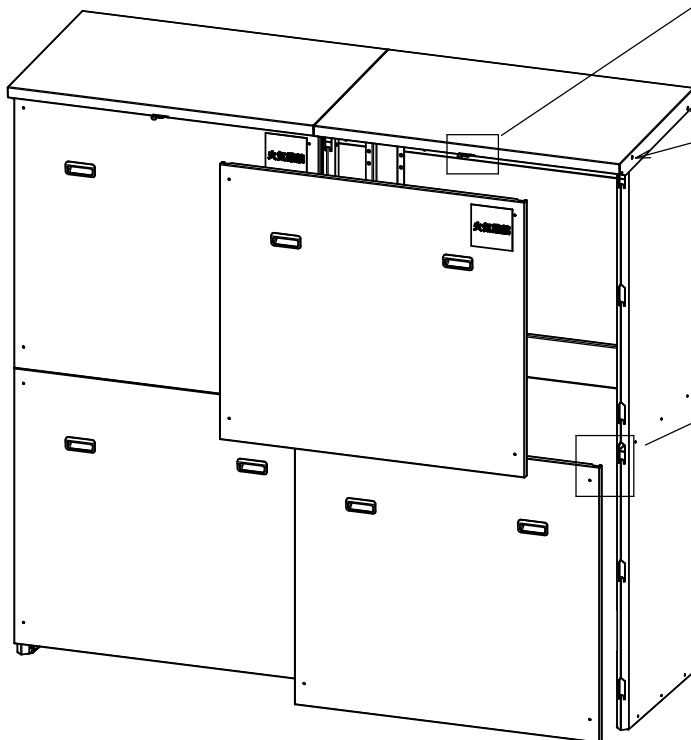


数多く連棟する場合は、このST2の部材を連結していきます。

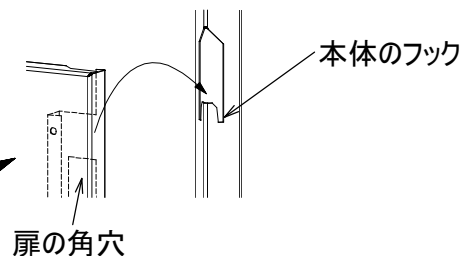
④下の扉から先に本体に付けます。扉の角穴を本体のフックに合わせ、下にスライドさせて固定します。屋根のレバーが[開]の位置を確認してから上の扉も固定します。最後に、屋根のレバーを[閉]の位置まで回して完了です。



容器交換など必要以外は扉を閉じ屋根のレバーを[閉]の位置まで回して下さい。(強風で扉が吹き飛ばす恐れがあります)



⑥ 屋根の左右両端にあるボルトの頭にボルトキャップをします。



株式会社 **ホクエイ**

本社 〒007-0882  
札幌市東区北丘珠2条3丁目2番30号  
TEL (011)781-5111

関東(営) 〒362-0021  
埼玉県上尾市原市3206-3 江端ビル2F  
TEL (048)721-9091