

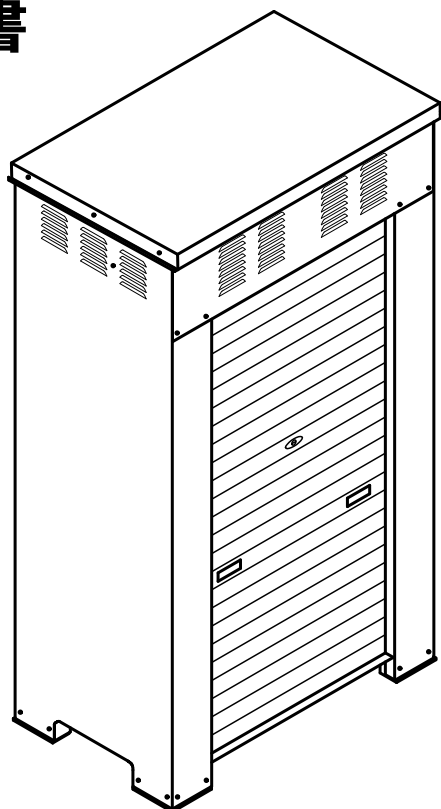
ボンベック

BN-100MT

LPガス容器収納庫

取扱・組立説明書

2014.10改訂版



ご使用の皆様へ

- ◎この度は、LPガス収納庫をお買上げいただき、ありがとうございます。
- ◎この取扱・組立説明書は、収納庫の正しいご使用方法と設置方法などの説明を記載しておりますので、ご使用前には必ずお読みのうえ、正しくご使用ください。
- ◎この取扱・組立説明書は、必ず保管してください。

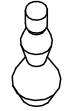
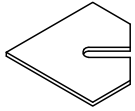
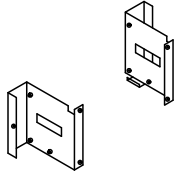
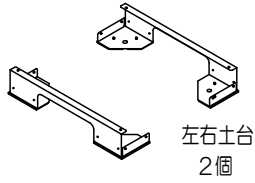
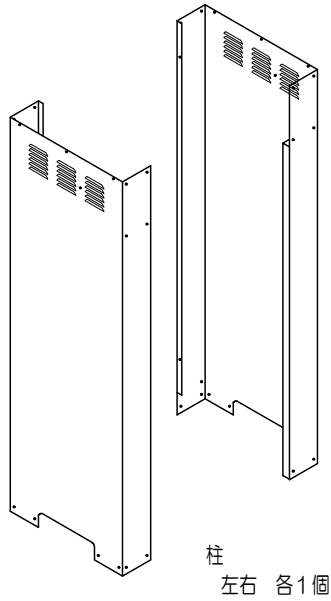
工事店様へ

- ◎この取扱・組立説明書をご使用になる方へ必ずお渡しください。

- ◎収納庫内にSB型業務用マイコンメータを取付けしないでください。
容器交換時に衝撃による遮断や故障の原因となります。

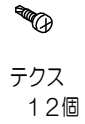
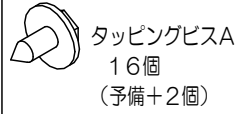
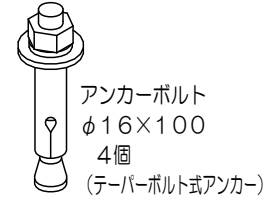
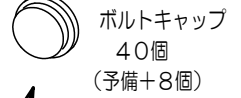
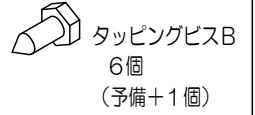
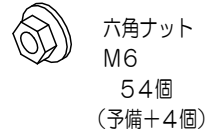
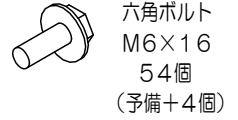
部 材 表

3-1 梱包



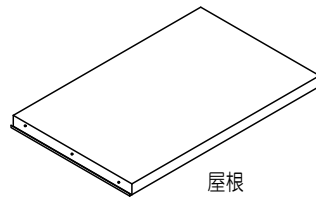
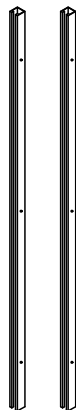
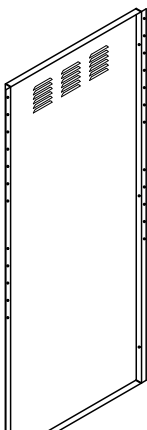
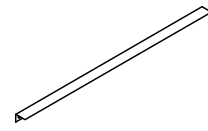
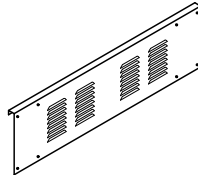
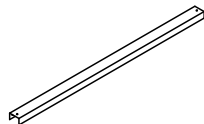
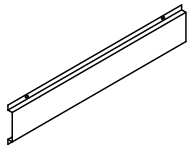
付属部品

(3-1 梱包に入っています)

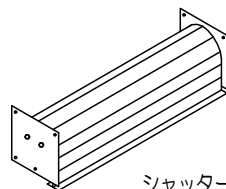


ボルトキャップは組立が完成した後、外側のみ取付して下さい

3-2 梱包



3-3 梱包

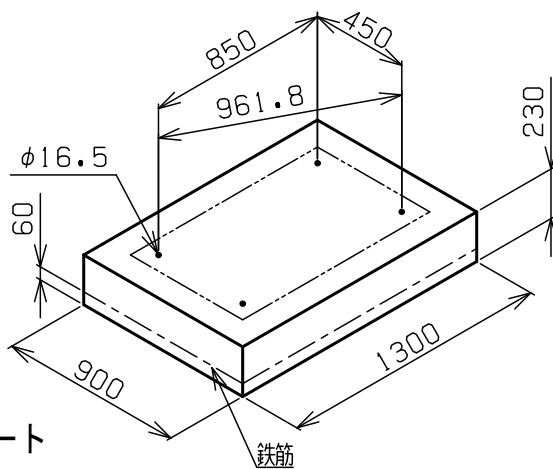
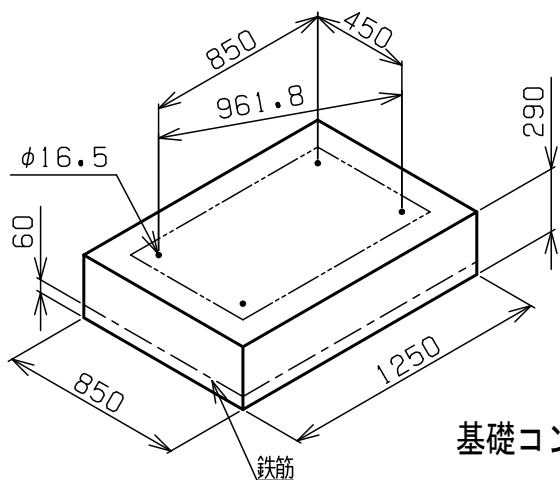


鍵2個 (シャッター裏に添付)

1 基礎の施工

(A) スペースが狭い場合

(B) スペースが広い場合



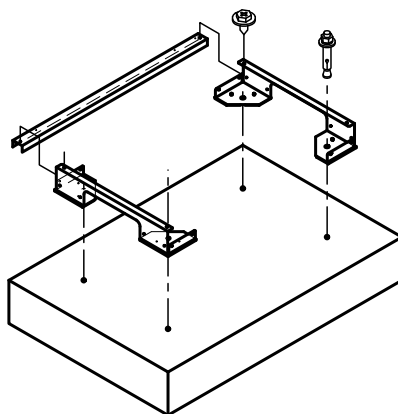
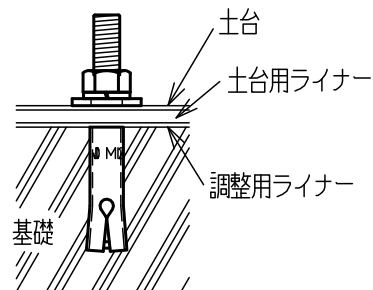
基礎コンクリート

基礎は水平と平坦を正確に出してください。
アンカーボルトの穴は、ドリル刃φ16.5を使用してください。

基礎の厚さは、風速50m/sの場合でも基礎・収納庫ごとの転倒を防げる計算上の数字です。
(収納庫の部品はすべて取付し、最大容器本数(2本)の半数が空、残り半数が満タンにガスが入っている計算です)

2 土台の組立・アンカーボルトの取付

使用梱包 3-1
3-2



取付順序

- ① 後土台・左右土台の組立
- ② アンカーボルトの取付

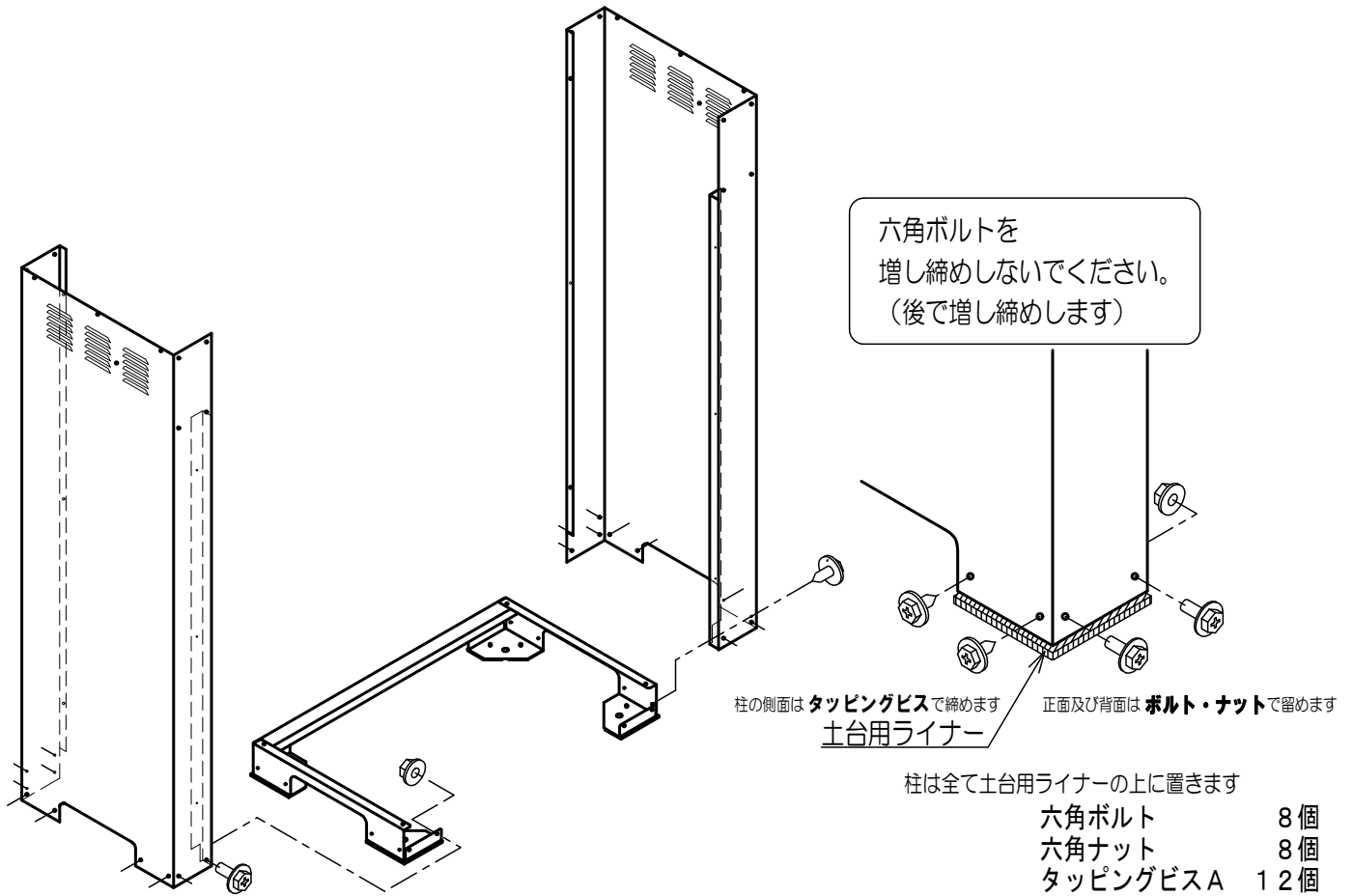
必ずアンカーボルトは、付属品のφ16×100を使用してください。

アンカーボルトの取付は、アンカーボルトに付属の説明書に従って行ってください。

タッピングビスA 2個
アンカーボルト 4個

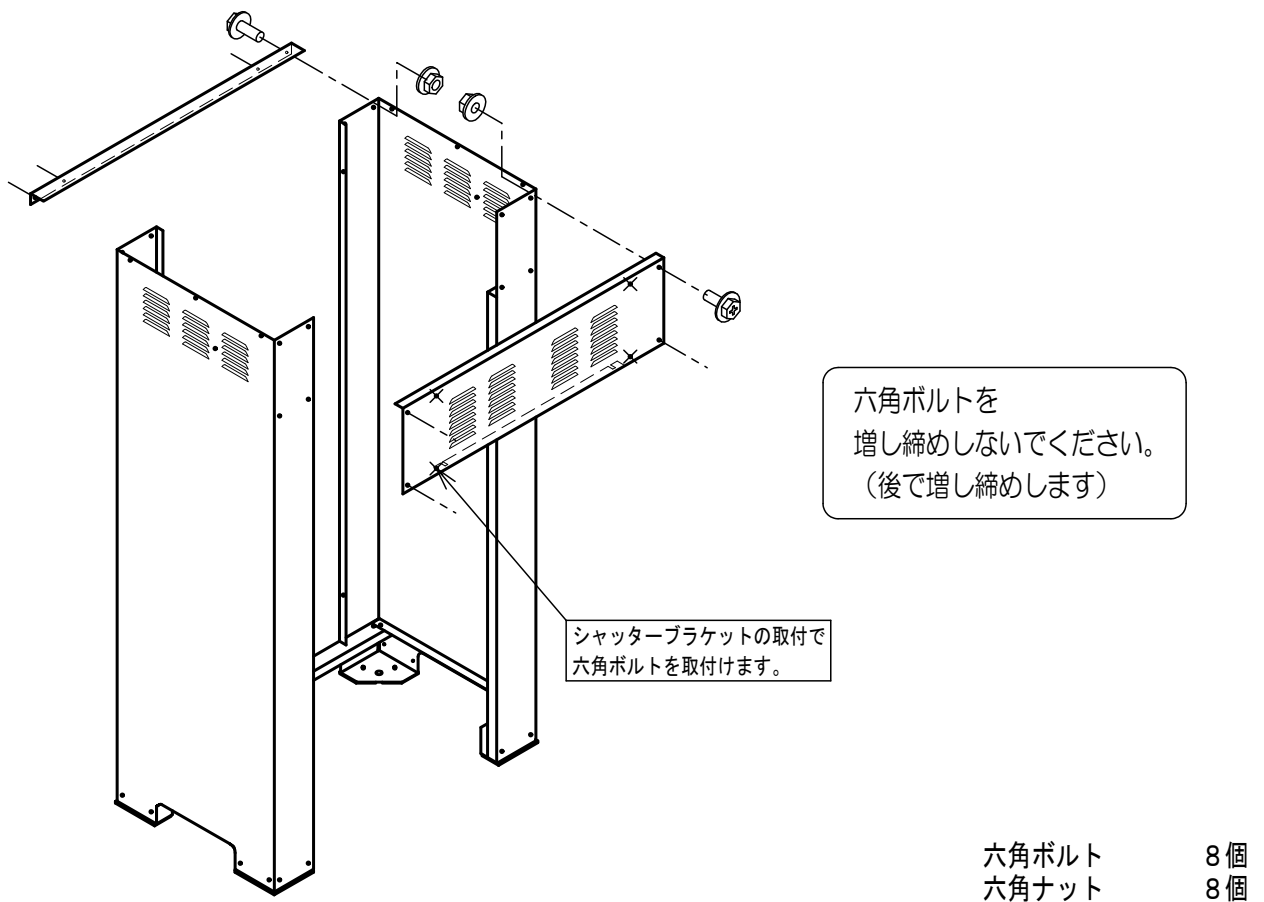
3 柱の取付

使用梱包 3-1



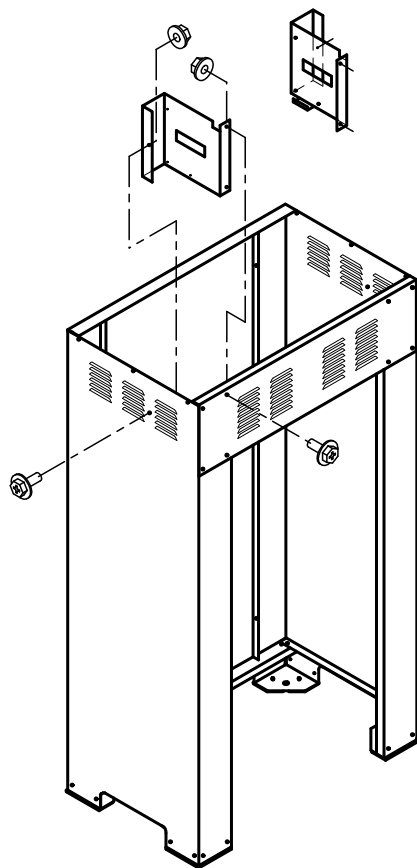
4 前梁・後梁の取付

使用梱包 3-2



5 シャッターブラケットの取付

使用梱包 3-1

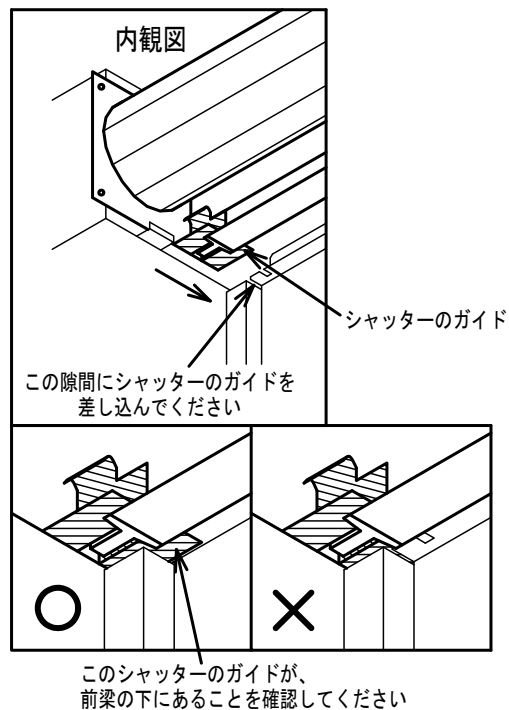
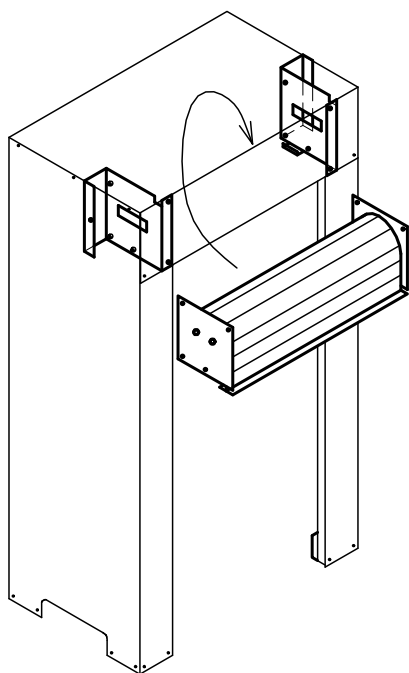


六角ボルトを
増し締めしないでください。
(後で増し締めします)

六角ボルト 6個
六角ナット 6個

6 シャッターの取付

使用梱包 3-3

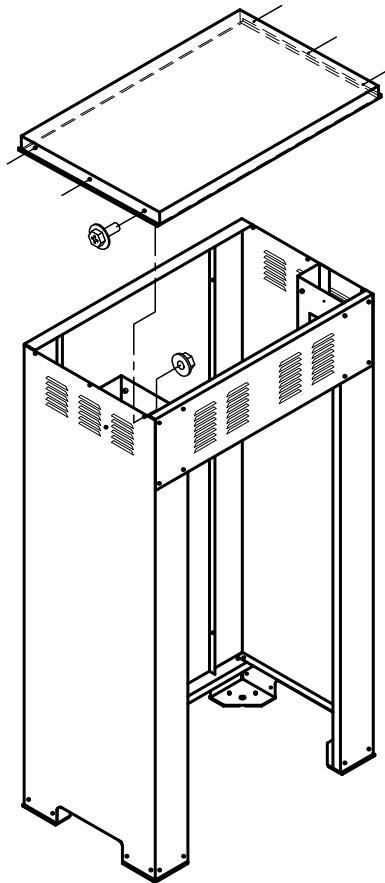


六角ボルト 6個
六角ナット 6個

7 屋根の取付

使用梱包 3-2

屋根の組立て、前流れ・後流れが決まります。

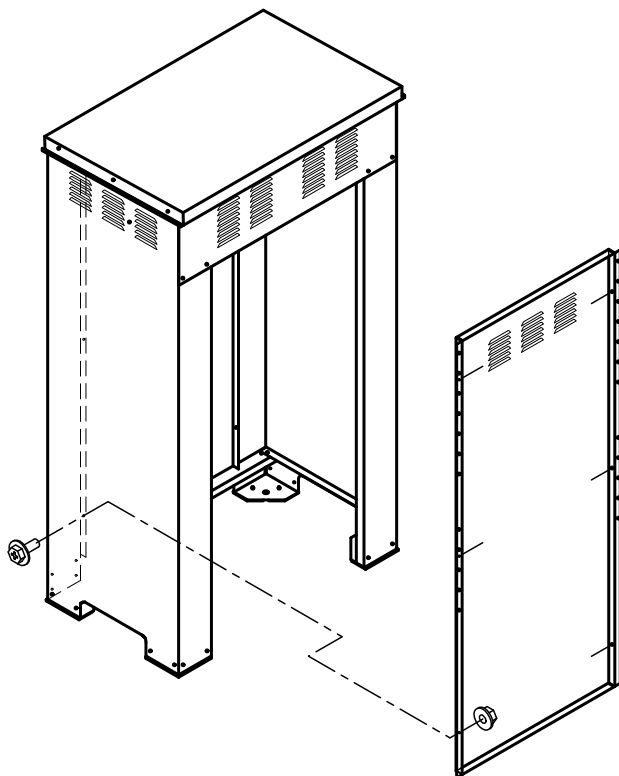


六角ボルトを
増し締めしないでください。
(後で増し締めします)

六角ボルト 6個
六角ナット 6個

8 後パネルの取付

使用梱包 3-2



全ての六角ボルト・
タッピングビスを
増し締めしてください。


六角ボルト 6個
六角ナット 6個

9 シャッターレールの取付

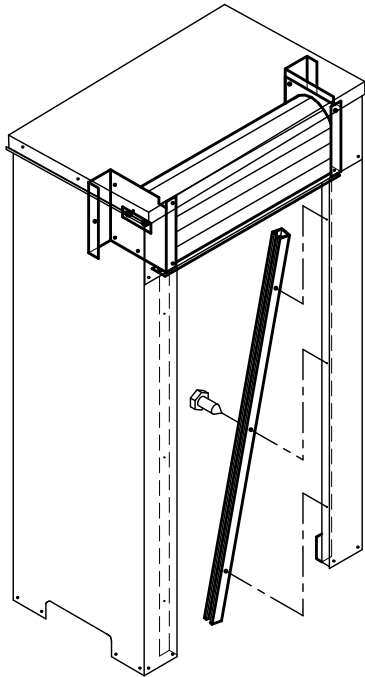
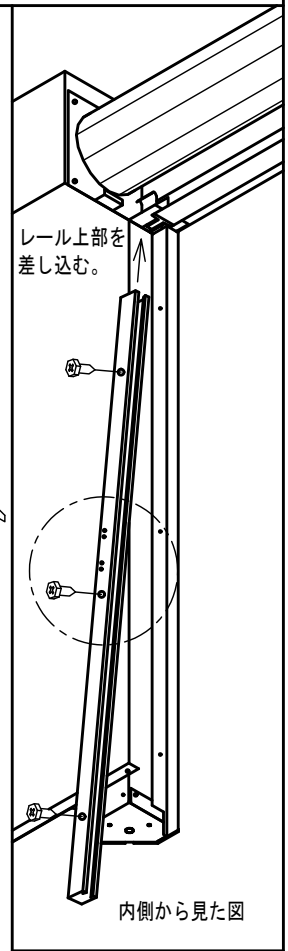
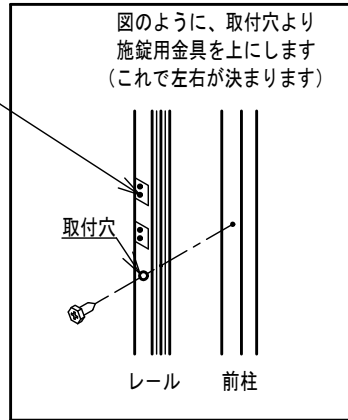
使用梱包 3-2

注：シャッターレールに左右が有ります

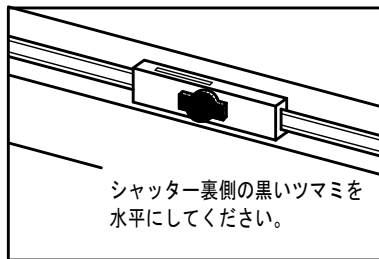
シャッターレールを取付した後、シャッターブラケットの六角ボルトを増し締めしてください。

注意  鍵の番号が2534（共通番号）であることを確認して下さい

この丸ビスの裏に、施錠用金具があります



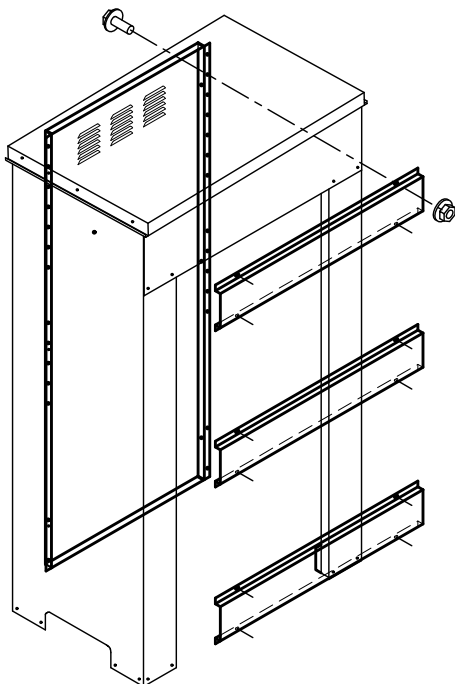
鍵を掛ける前に行ってください。



タッピングビスB 6個

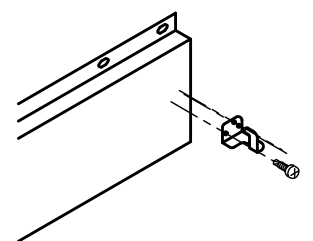
10 横棧の取付

使用梱包 3-1
3-2



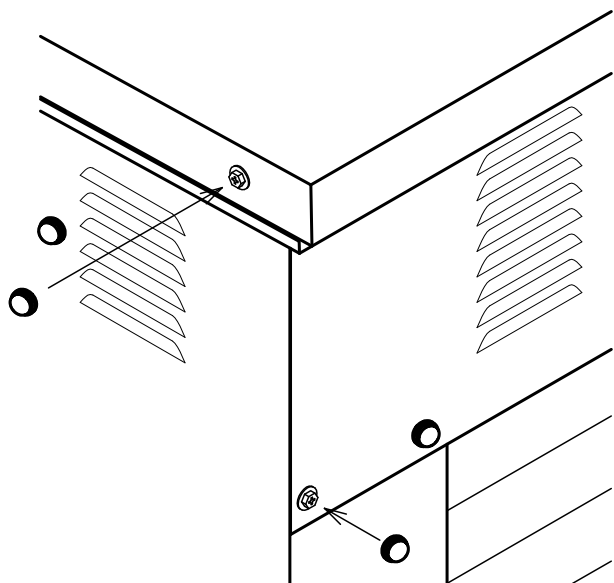
六角ボルト 12個
六角ナット 12個

チェーンフックの取付

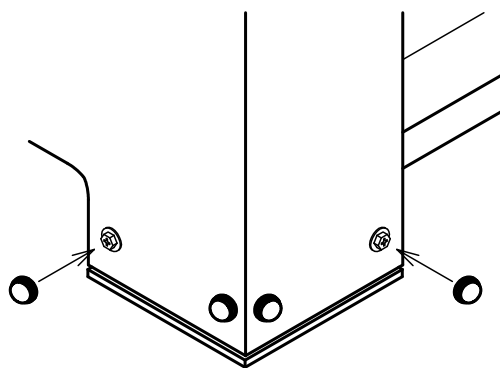


チェーンフック 4個
テクスM4×13 12個

11 ボルトキャップの取付



例：屋根周りの図



例：土台周りの図

外側に付いているボルト及びタッピングビスの頭に
全て取付けして下さい