

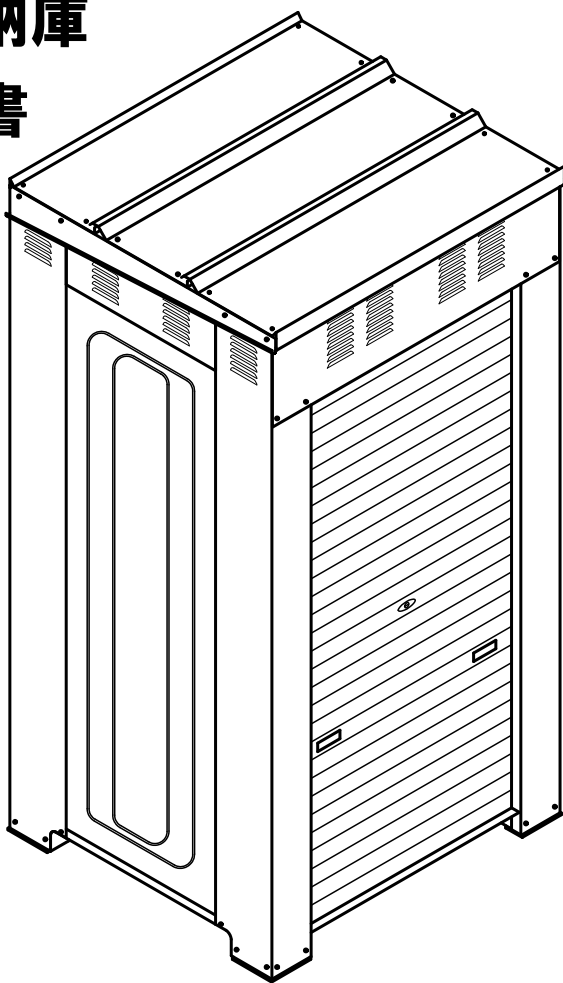
# ボンベック

# BN-200D

## LPガス容器収納庫

## 取扱・組立説明書

2014.10改訂版



### ご使用の皆様へ

- ◎この度は、LPガス収納庫をお買上げいただき、ありがとうございます。
- ◎この取扱・組立説明書は、収納庫の正しいご使用方法と設置方法などの説明を記載しておりますので、ご使用前には必ずお読みのうえ、正しくご使用ください。
- ◎この取扱・組立説明書は、必ず保管してください。

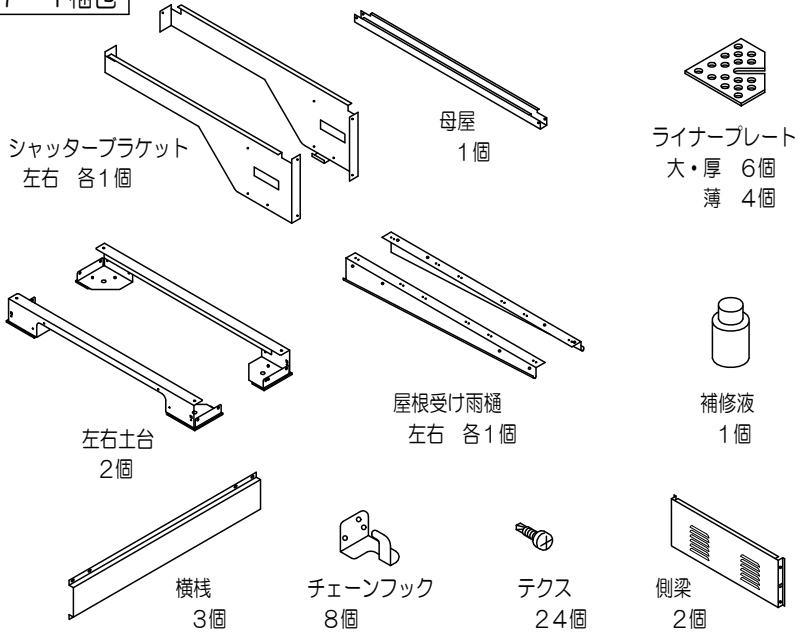
### 工事店様へ

- ◎この取扱・組立説明書をご使用になる方へ必ずお渡しください。

- ◎収納庫内にSB型業務用マイコンメータを取付けしないでください。  
容器交換時に衝撃による遮断や故障の原因となります。

# 部 材 表

## 7-1 梱包

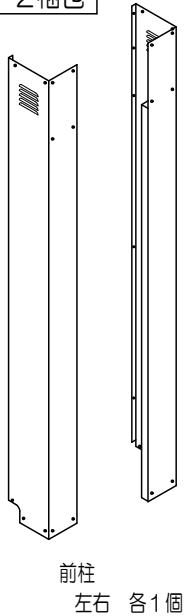


## 付属部品

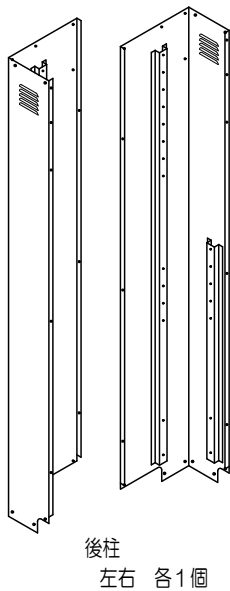
(7-1 梱包に入っています)



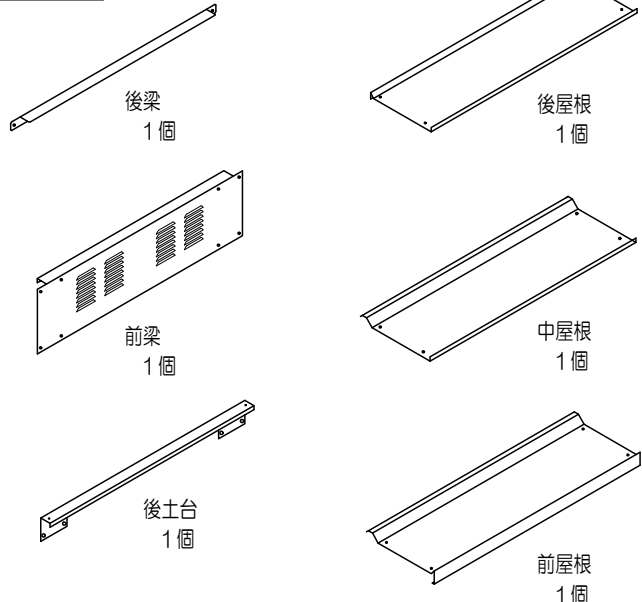
## 7-2 梱包



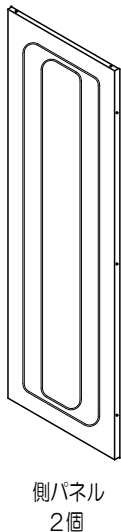
## 7-3 梱包



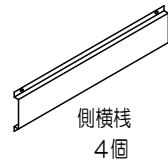
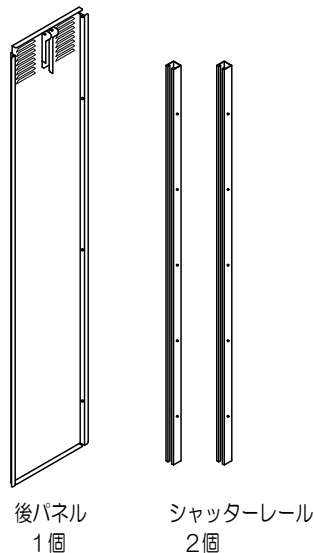
## 7-4 梱包



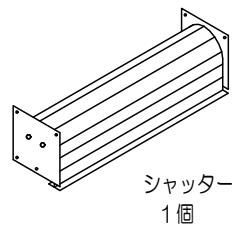
## 7-5 梱包



## 7-6 梱包



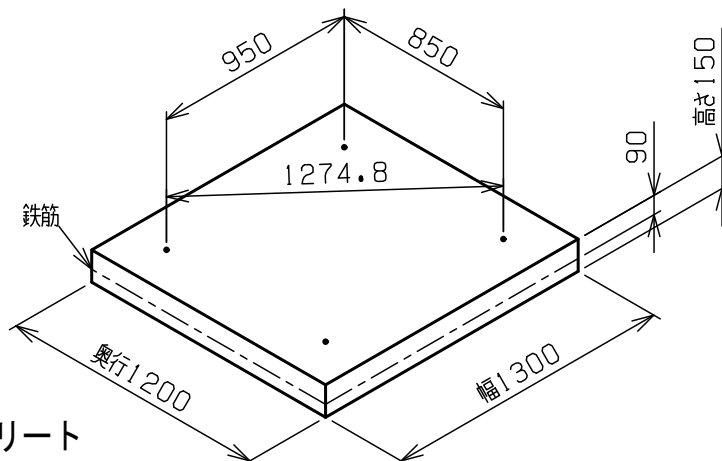
## 7-7 梱包



鍵番号2534  
(共通番号)

鍵2個  
(シャッター裏に添付)

# 1 基礎の施工



基礎コンクリート

基礎は水平と平坦を正確に出してください。

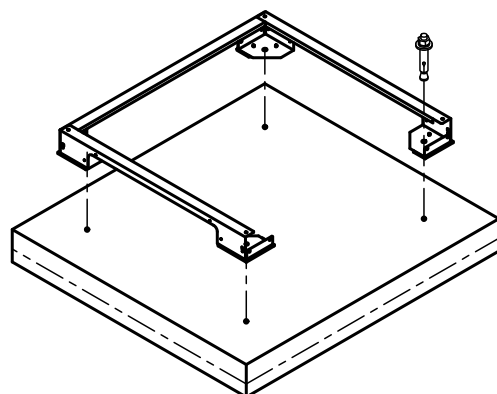
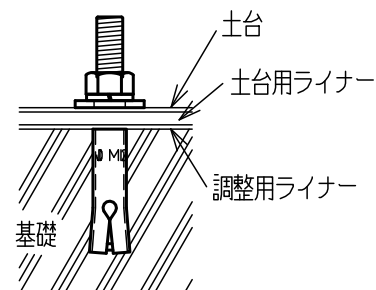
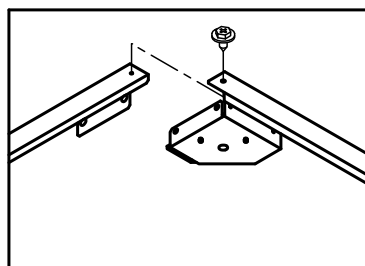
アンカーボルトの穴は、ドリル刃φ16.5を使用してください。

基礎の厚さは、風速50m/sの場合でも基礎・収納庫ごとの転倒を防げる計算上の数字です。

(収納庫の部品はすべて取付し、最大容器本数(4本)の半数が空、残り半数が満タンにガスが入っている計算です)

# 2 土台の組立・アンカーボルトの取付

使用梱包 7-1  
7-4



## 取付順序

- ① 後土台・左右土台の組立
- ② アンカーボルトの取付

アンカーボルトの取付は、アンカーボルトに付属の説明書に従って行ってください。

必ずアンカーボルトは、付属品のφ16×100を使用してください。

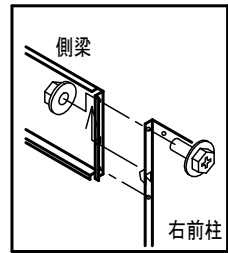
タッピングビスA 2個  
アンカーボルト 4個

# 3 柱・側梁・屋根受け雨樋・前後梁の取付

使用梱包 7-1・7-2  
7-3・7-4

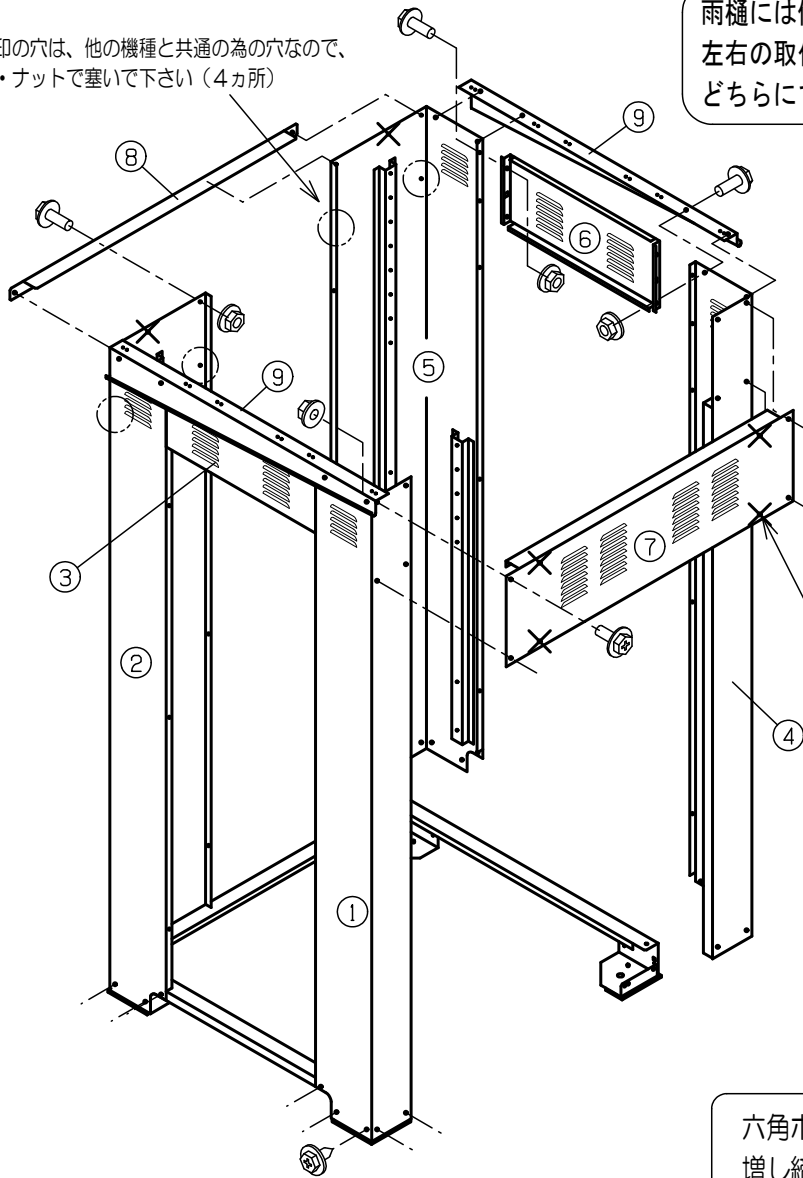
## 取付順序

- ① 左前柱
- ② 左後柱
- ③ 側梁
- ④ 右前柱
- ⑤ 左前柱
- ⑥ 側梁
- ⑦ 前梁
- ⑧ 後梁
- ⑨ 屋根受け雨樋 (左右)



側梁を前柱に引っ掛けてから六角ボルトを締めてください。

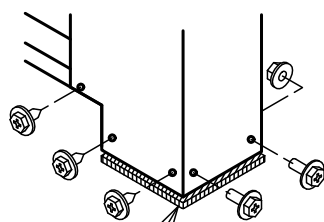
○ この丸印の穴は、他の機種と共通の為の穴なので、ボルト・ナットで塞いで下さい (4カ所)



雨樋には傾斜がついております。左右の取付を変えることで、前流れ・後流れのどちらにでもすることができます。

X印に六角ボルトを取付しないで下さい。(シャッターブラケットの取付で使用します)

六角ボルトを増し締めしないでください。(後で増し締めします)



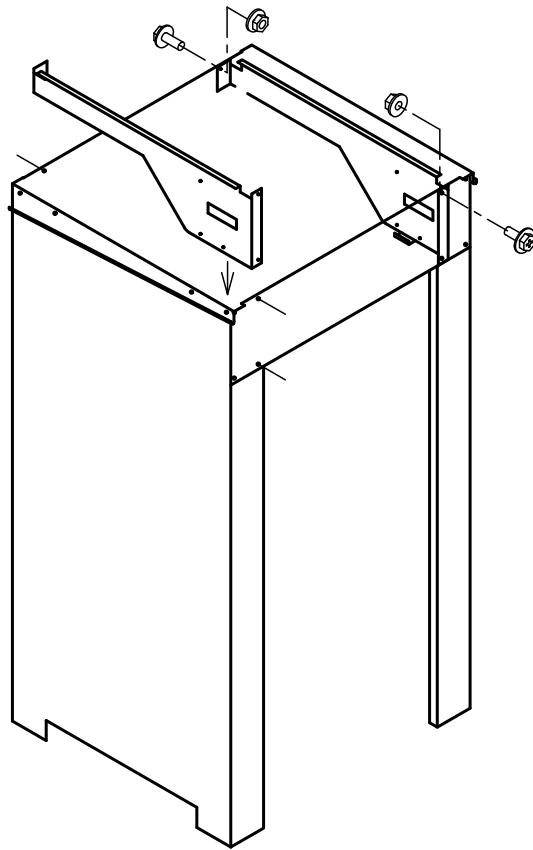
柱の側面は **タッピングビス** で締めます  
正面及び背面は **ボルト・ナット** で留めます  
土台用ライナー

柱は全て土台用ライナーの上に置きます

- 六角ボルト 38個
- 六角ナット 38個
- タッピングビスA 12個

## 4 シャッターブラケットの取付

使用梱包 7-1



六角ボルトを  
増し締めしないでください。  
(後で増し締めします)

六角ナット 6個

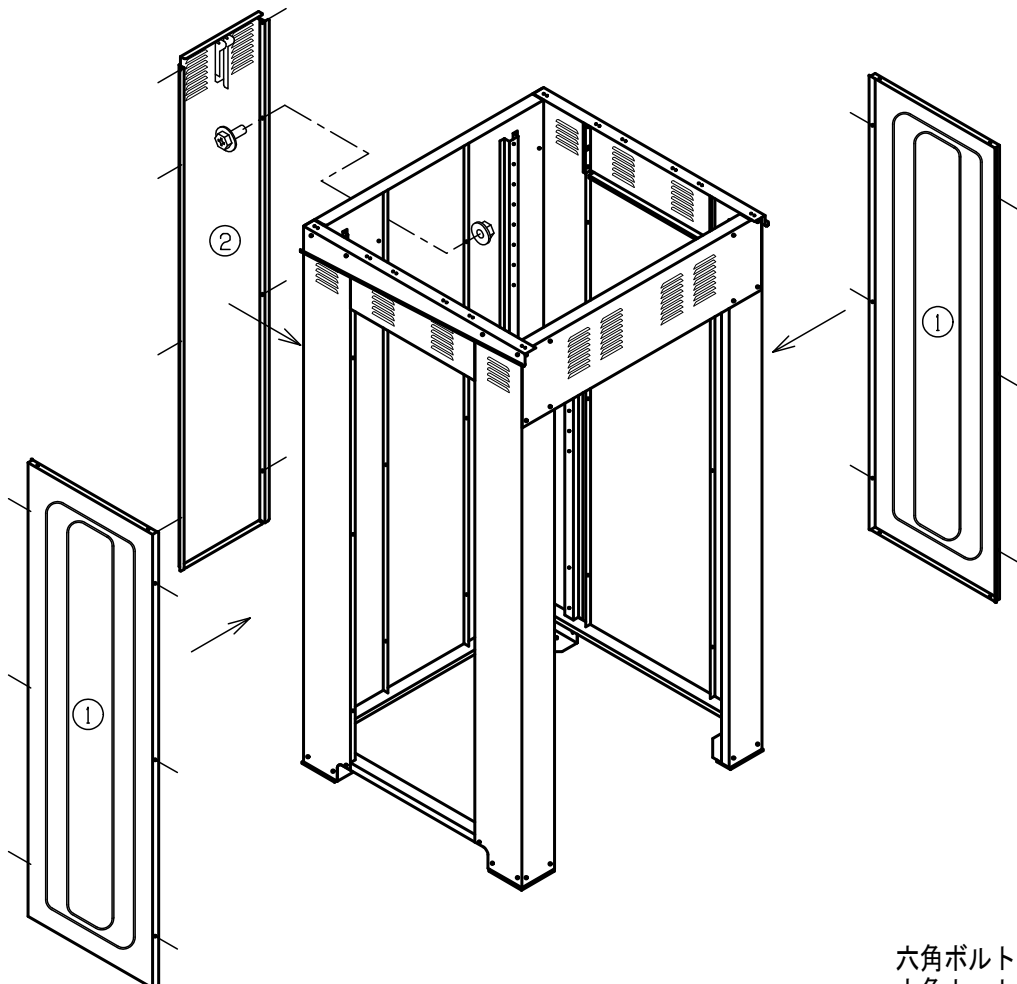
六角ボルト 6個

## 5 パネルの取付

使用梱包 7-5  
7-6

### 取付順序

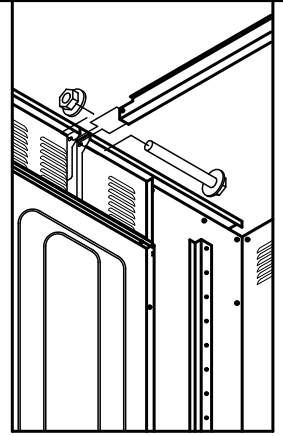
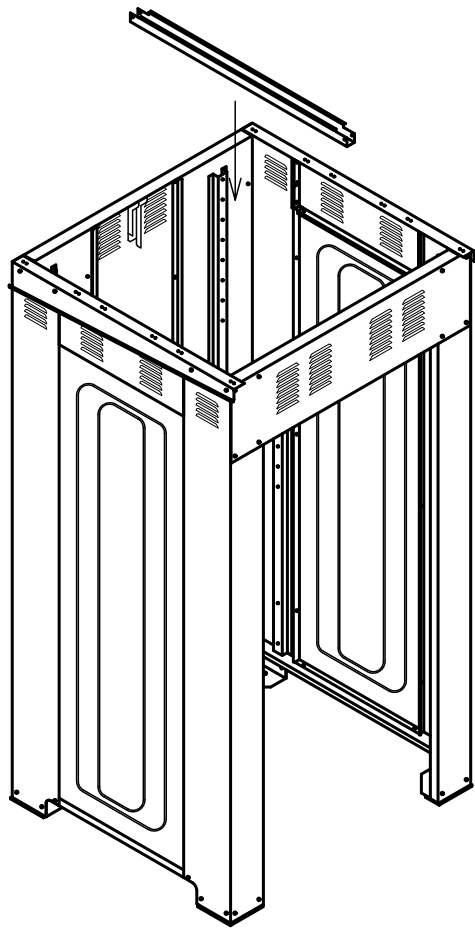
- ① 側パネル
- ② 後パネル



六角ボルト 20個  
六角ナット 20個

# 6 母屋の取付

使用梱包 7-1



六角ボルトを  
増し締めしてください。

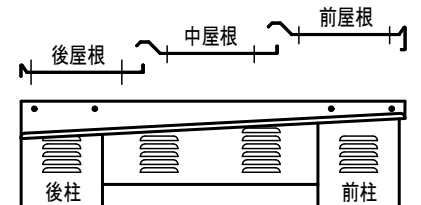
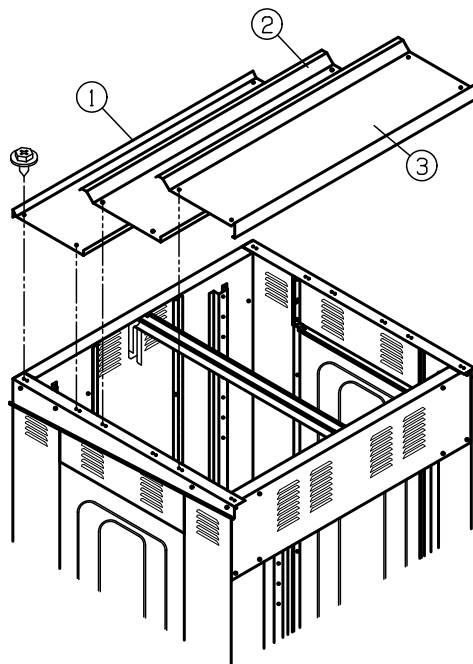
六角ボルトM6×50 2個  
六角ナット 2個

# 7 屋根の取付

使用梱包 7-4

### 取付順序

- ① 後屋根
- ② 中屋根
- ③ 前屋根

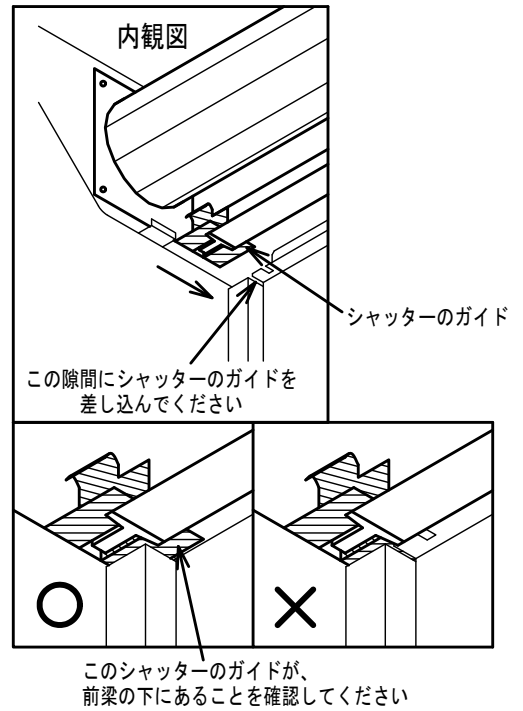
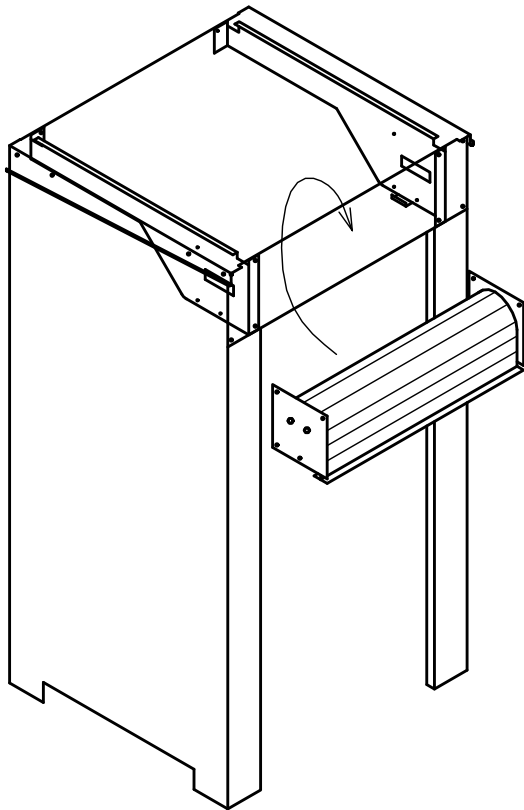


全ての六角ボルト・  
タッピングビスを  
増し締めしてください。

タッピングビスA 12個

# 8 シャッターの取付

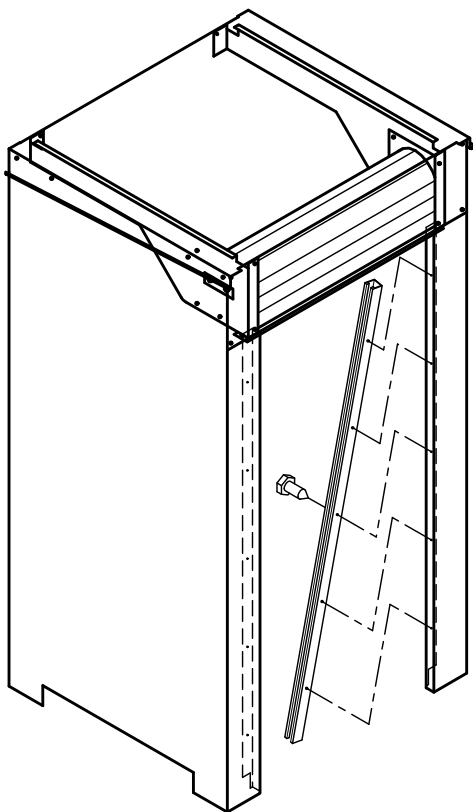
使用梱包 7-7



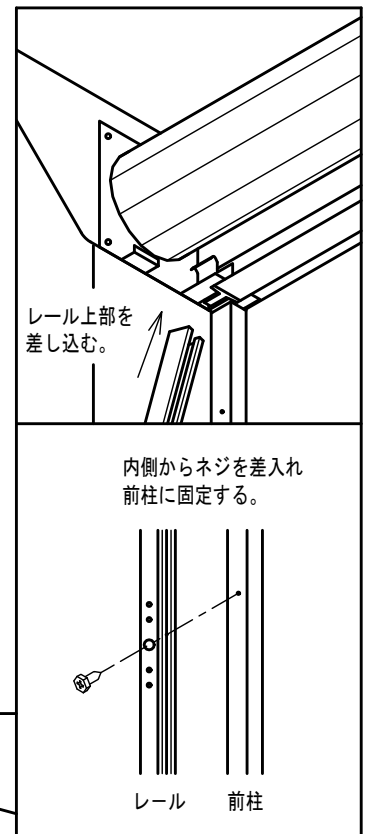
六角ナット 6個  
六角ボルト 6個

# 9 シャッターレールの取付

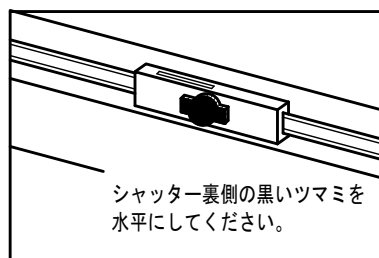
使用梱包 7-6



シャッターレールを取付した後、シャッターブラケットの六角ボルトを増し締めしてください。




鍵を掛ける前に行ってください。



シャッター裏側の黒いツマミを水平にしてください。

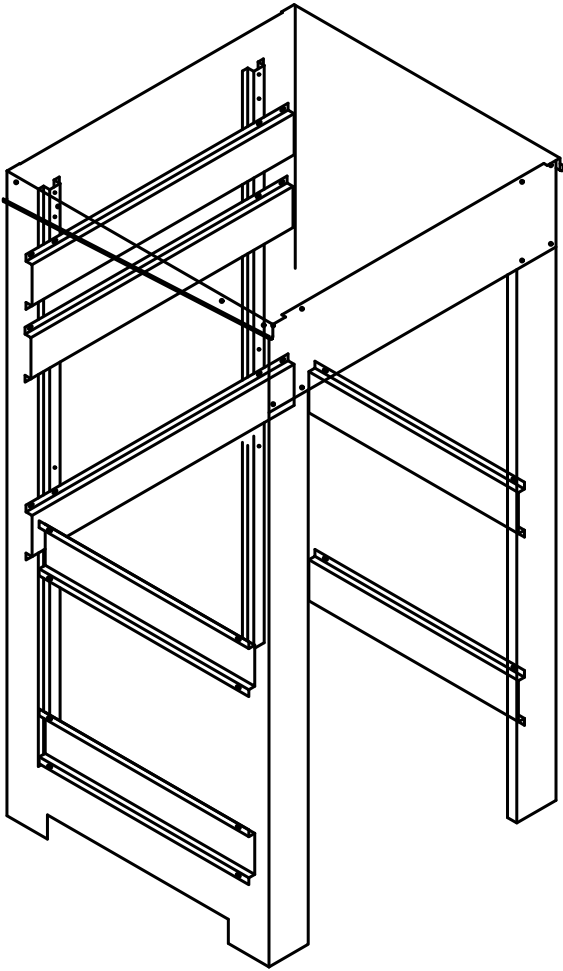
鍵2個 シャッター裏に添付

**注意**  鍵の番号が2534 (共通番号) であることを確認して下さい

タッピングビスB 10個

# 10 横棧の取付

使用梱包 7-1  
7-4

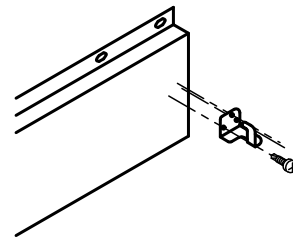


### 取付順序

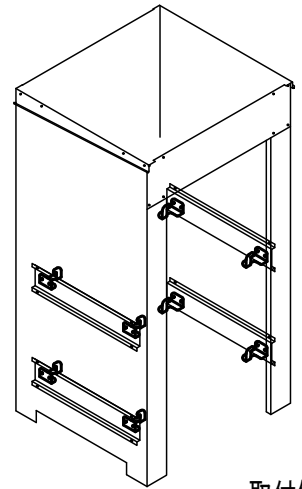
- ① 横棧
- ② 側横棧

六角ボルト 36個

### チェーンフックの取付

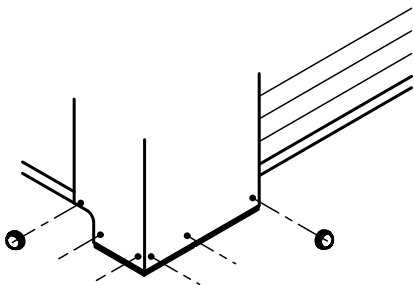


チェーンフック 8個  
テクスM4×13 24個

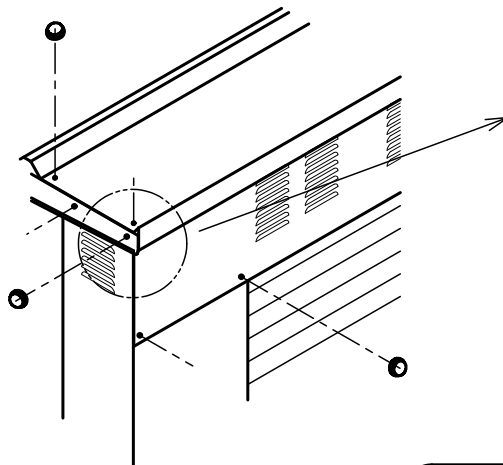


取付例

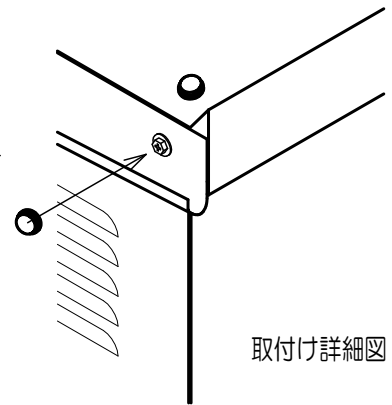
# 11 ボルトキャップの取付



例：土台周りの図



例：屋根周りの図



取付け詳細図

### 注意

ボルトキャップは、一度取り外すとゆるくなり、外れやすくなる恐れがありますので、一回で確実に取付けしてください

外側に付いているボルト及びタッピングビスの頭に  
全て取付けして下さい