

# ボンベック

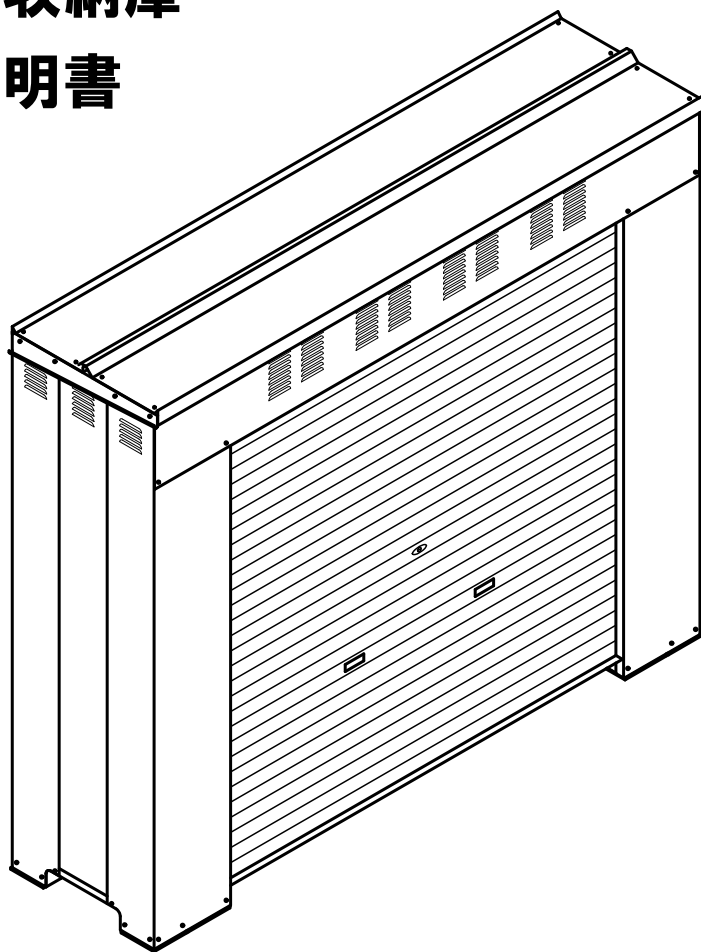
# BN-200

後部パネル ありなし 兼用

## LPガス容器収納庫

## 取扱・組立説明書

2017.2改訂版



### ご使用の皆様へ

- ◎この度は、LPガス収納庫をお買上げいただき、ありがとうございます。
- ◎この取扱・組立説明書は、収納庫の正しいご使用方法と設置方法などの説明を記載しておりますので、ご使用前には必ずお読みのうえ、正しくご使用ください。
- ◎この取扱・組立説明書は、必ず保管してください。

### 工事店様へ

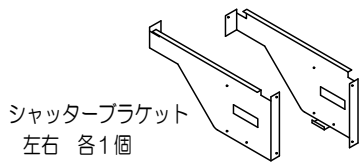
- ◎この取扱・組立説明書をご使用になる方へ必ずお渡しください。

- ◎収納庫内にSB型業務用マイコンメータを取付けしないでください。  
容器交換時に衝撃による遮断や故障の原因となります。

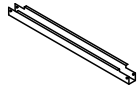
# 部 材 表

注：後部パネルなしは、7-6梱包がありません

## 7-1 梱包



シャッターブラケット  
左右 各1個



母屋  
1個

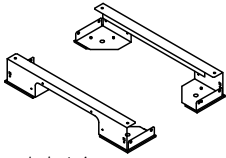
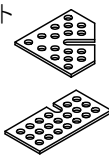
ライナープレート

大・厚 6個

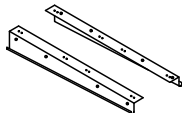
薄 4個

小・厚 2個

薄 2個



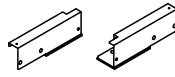
左右土台  
2個



屋根受け雨樋  
左右 各1個



補修液  
1個



前土台  
左右各1個

ボルト袋に入っています



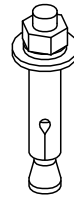
チェーンフック  
8個



テクス  
24個

## 付属部品

(7-1 梱包に入っています)



アンカーボルト  
φ16×100  
6個  
(テーパーボルト式アンカー)



六角ボルト  
M6×16  
76個  
(予備+4個)



六角ナット  
M6  
62個  
(予備+4個)



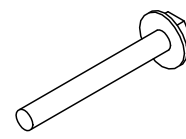
タッピングビスA  
24個  
(予備+3個)



タッピングビスB  
10個  
(予備+1個)

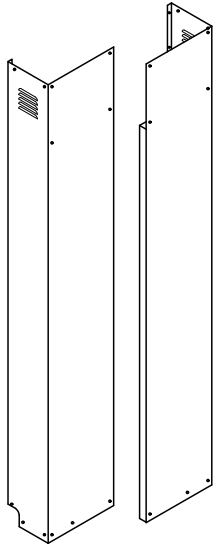


ボルトキャップ  
54個  
(予備+7個)



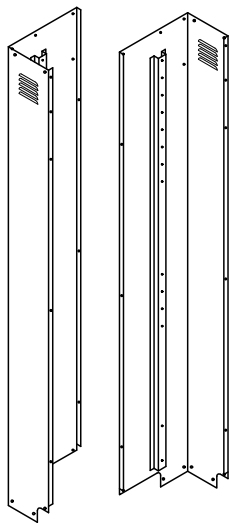
六角ボルト2個  
M6×50

## 7-2 梱包



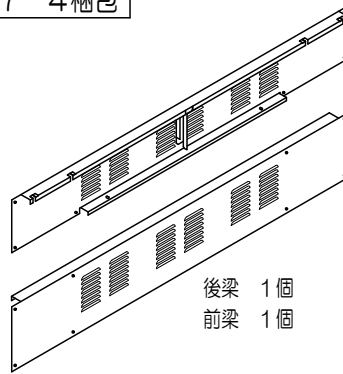
前柱  
左右 各1個

## 7-3 梱包

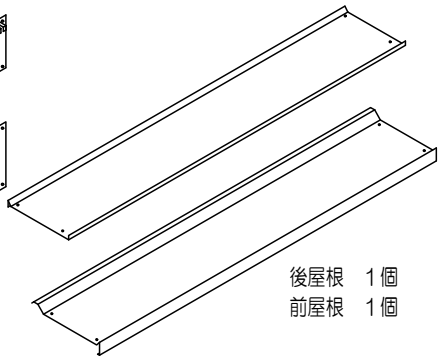


後柱  
左右 各1個

## 7-4 梱包

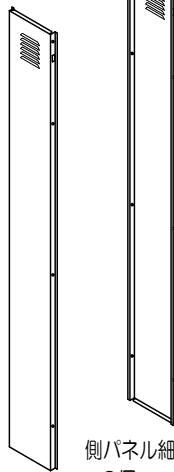


後梁 1個  
前梁 1個

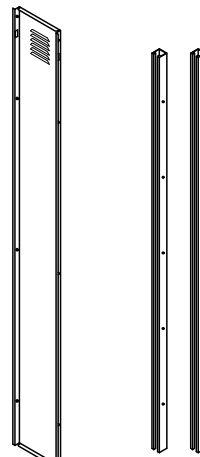


後屋根 1個  
前屋根 1個

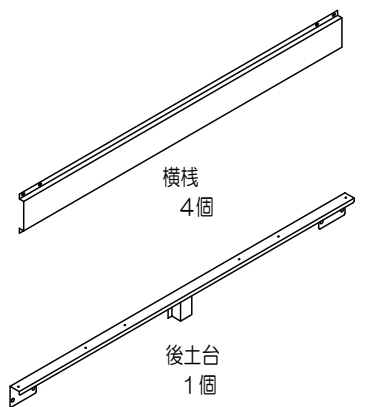
## 7-5 梱包



側パネル細  
2個



シャッターレール  
2個



横棧  
4個

後土台  
1個

## 7-6 梱包



パネル  
後部パネル付 1個

後パネル柱  
後部パネル付 2個

後部パネルなしは、  
本梱包がありません

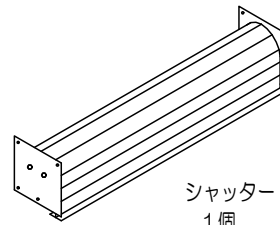
## 後部パネル付 付属部品

六角ボルト 14 (1) 個

六角ナット 14 (1) 個

タッピングビス 4個

## 7-7 梱包



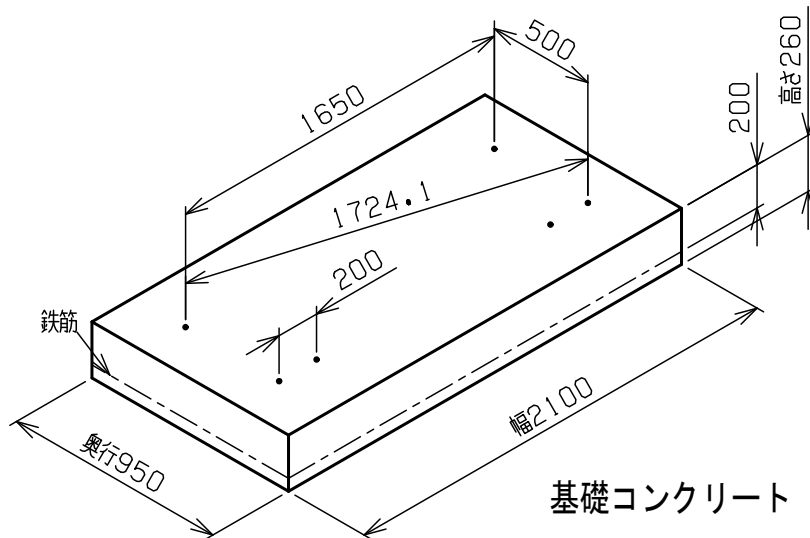
シャッター  
1個



鍵番号2534  
(共通番号)

鍵2個  
(シャッター裏に添付)

# 1 基礎の施工

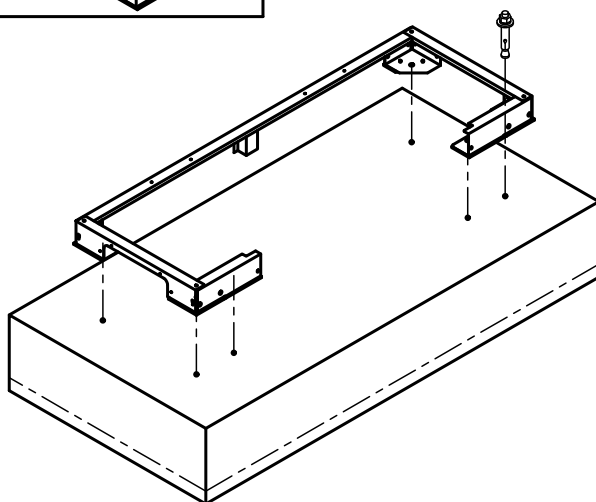
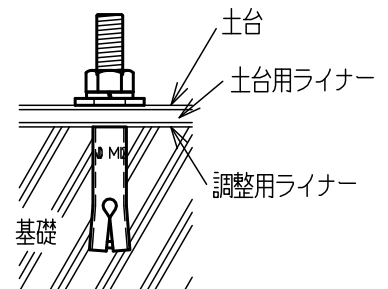
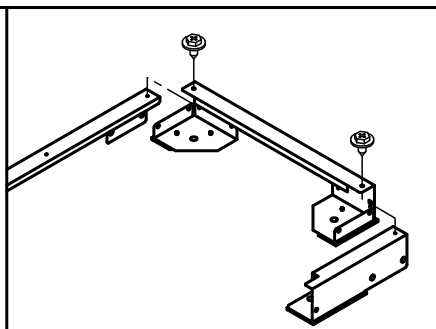


基礎は水平と平坦を正確に出してください。  
アンカーボルトの穴は、ドリル刃φ16.5を使用してください。

基礎の厚さは、風速46m/sの場合でも基礎・収納庫ごとの転倒を防げる計算上の数字です。  
(収納庫の部品はすべて取付し、最大容器本数(4本)の半数が空、残り半数が満タンにガスが入っている計算です)

# 2 土台の組立・アンカーボルトの取付

使用梱包 7-1  
7-5



## 取付順序

- ① 後土台・左右土台・前土台の組立
- ② アンカーボルトの取付

必ずアンカーボルトは、付属品のφ16×100を使用してください。

アンカーボルトの取付は、アンカーボルトに付属の説明書に従って行ってください。

タッピングビスA 4個  
アンカーボルト 6個

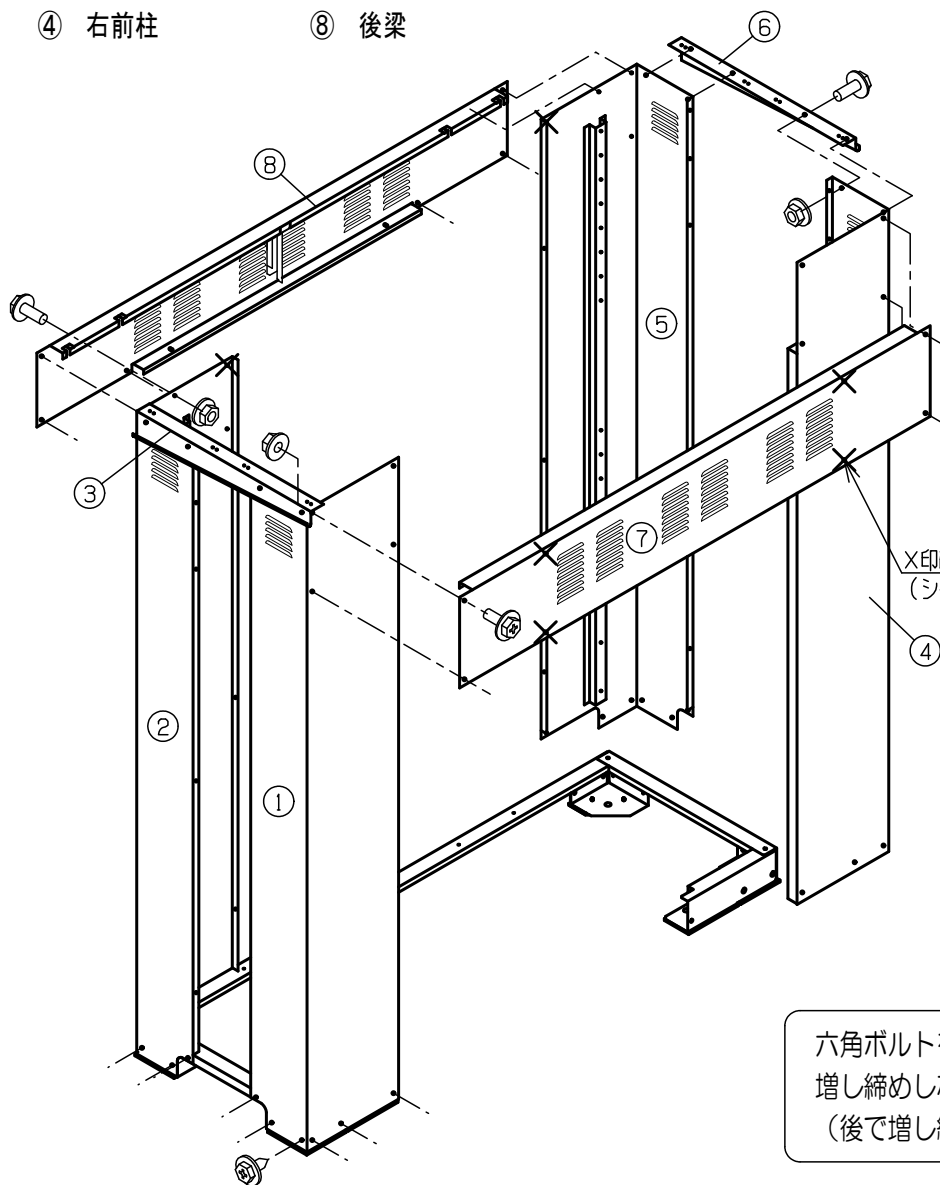
# 3 柱・屋根受け雨樋・前後梁の取付

使用梱包 7-1・7-2  
7-3・7-4

## 取付順序

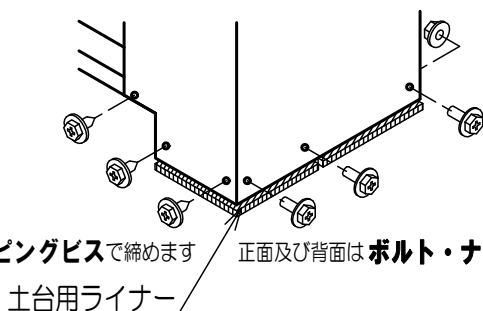
- ① 左前柱
- ② 左後柱
- ③ 屋根受け雨樋（左）
- ④ 右前柱
- ⑤ 右後柱
- ⑥ 屋根受け雨樋（右）
- ⑦ 前梁
- ⑧ 後梁

雨樋には傾斜がついております。  
左右の取付を変えることで、前流れ・後流れの  
どちらにでもすることができます。



X印に六角ボルトを取付しないで下さい。  
(シャッターブラケットの取付で使います)

六角ボルトを  
増し締めしないでください。  
(後で増し締めします)



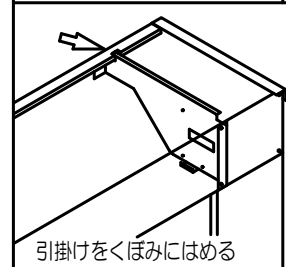
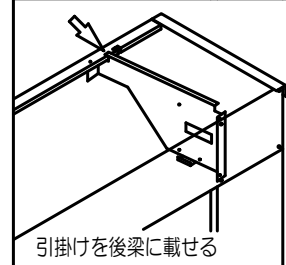
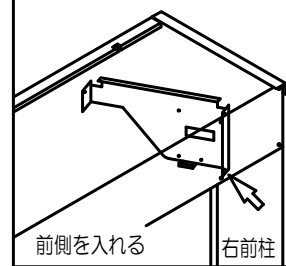
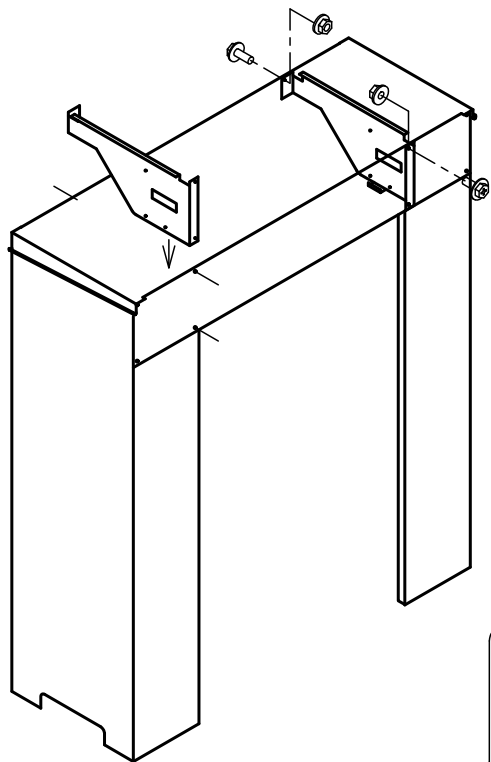
柱の側面は **タッピングビス** で締めます  
正面及び背面は **ボルト・ナット** で留めます  
土台用ライナー

柱は全て土台用ライナーの上に置きます

- 六角ボルト 32個
- 六角ナット 32個
- タッピングビスA 12個

# 4 シャッターブラケットの取付

使用梱包 7-1



六角ボルト 6個  
六角ナット 6個

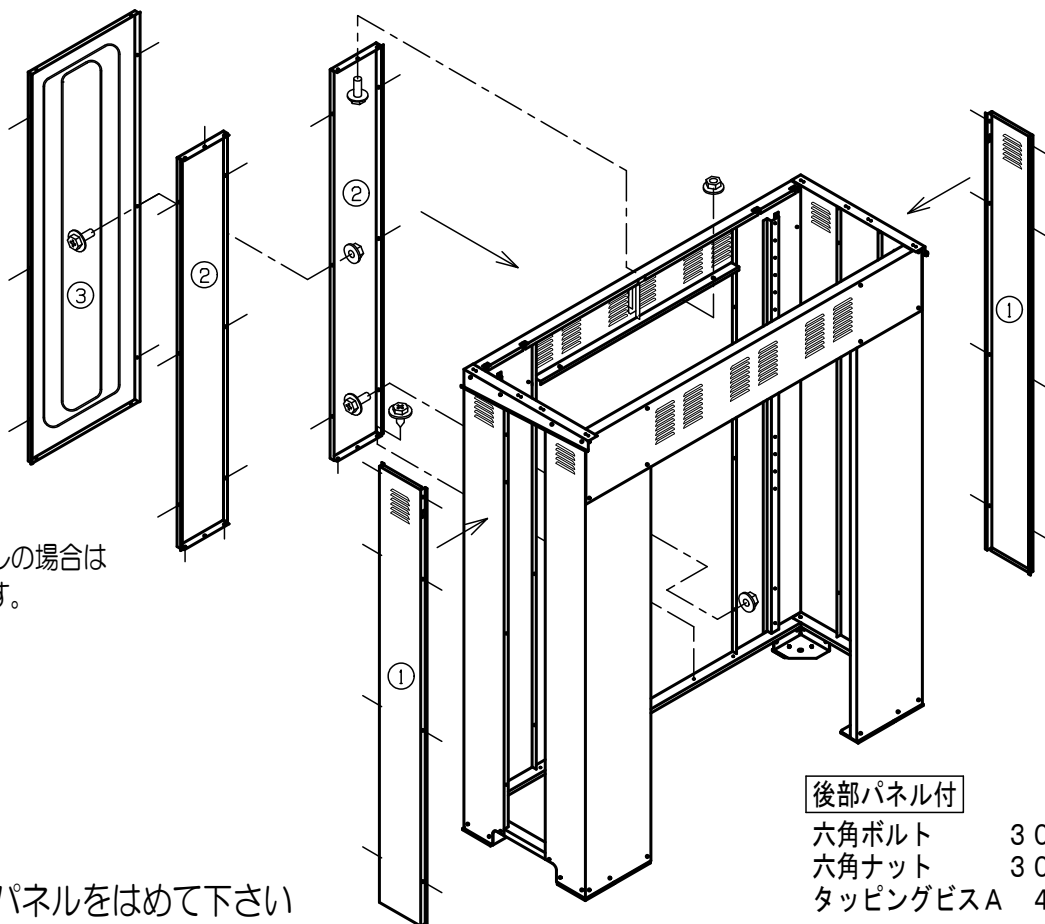
六角ボルトを  
増し締めしないでください。  
(後で増し締めします)

# 5 パネルの取付

使用梱包 7-6

**取付順序**

- ① 側パネル
- ② 後パネル柱
- ③ 後パネル



※後部パネルなしの場合は  
①のみ取付けです。

すべて内側から、パネルをはめて下さい

**後部パネル付**

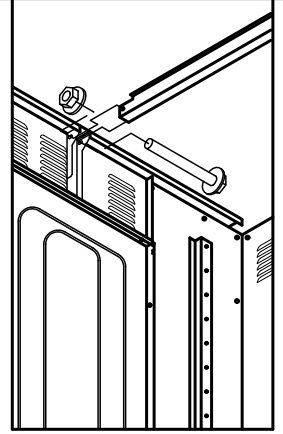
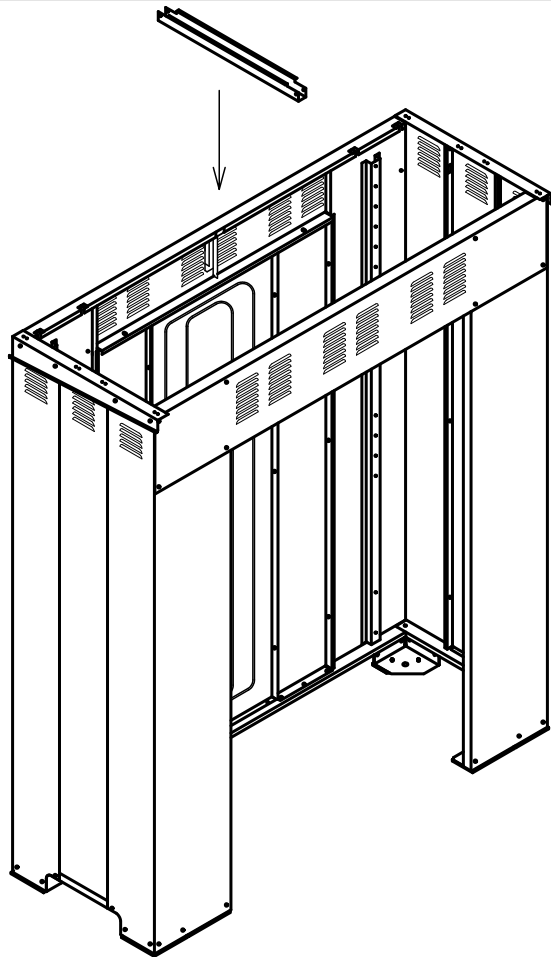
六角ボルト 30個  
六角ナット 30個  
タッピングビスA 4個

**後部パネルなし**

六角ボルト 16個  
六角ナット 16個

# 6 母屋の取付

使用梱包 7-1



六角ボルトを  
増し締めしてください。

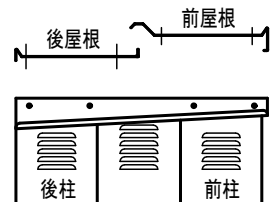
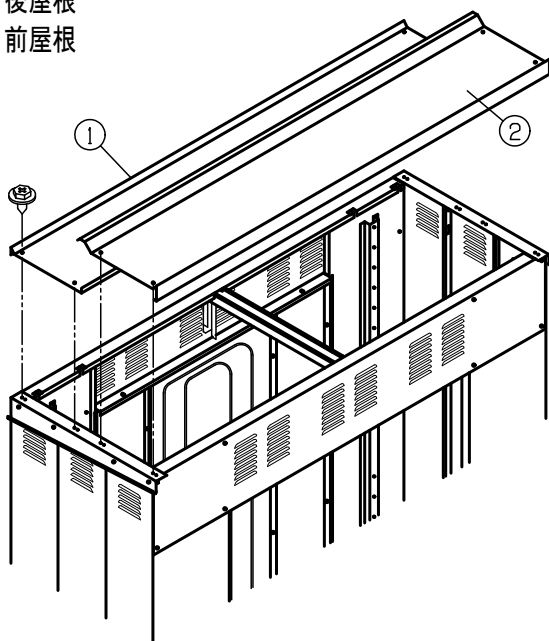
六角ボルトM6×50 2個  
六角ナット 2個

# 7 屋根の取付

使用梱包 7-4  
7-5

**取付順序**

- ① 後屋根
- ② 前屋根

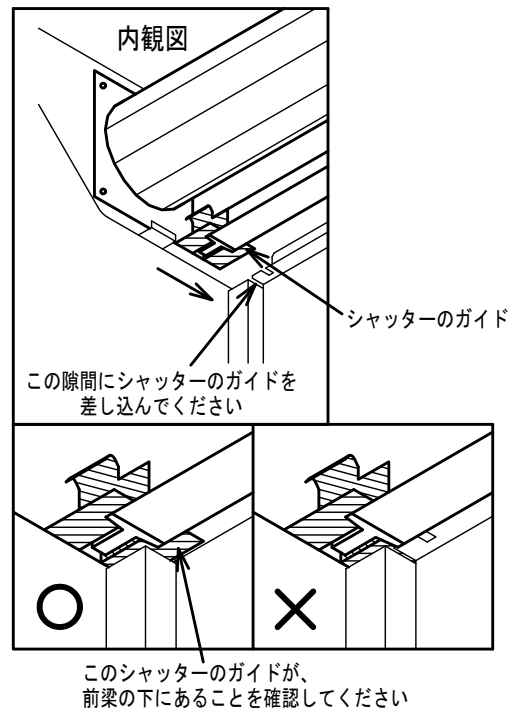
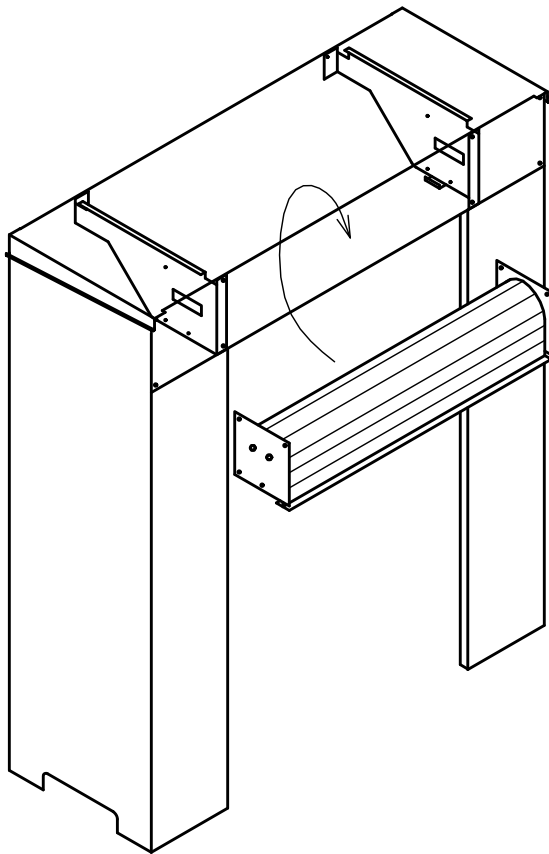


全ての六角ボルト・  
タッピングビスを  
増し締めしてください。

タッピングビスA 8個

# 8 シャッターの取付

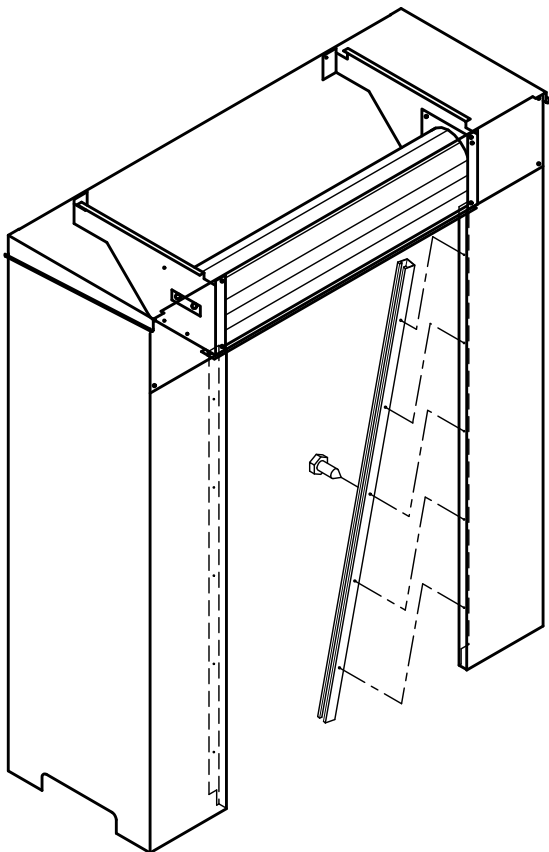
使用梱包 7-7



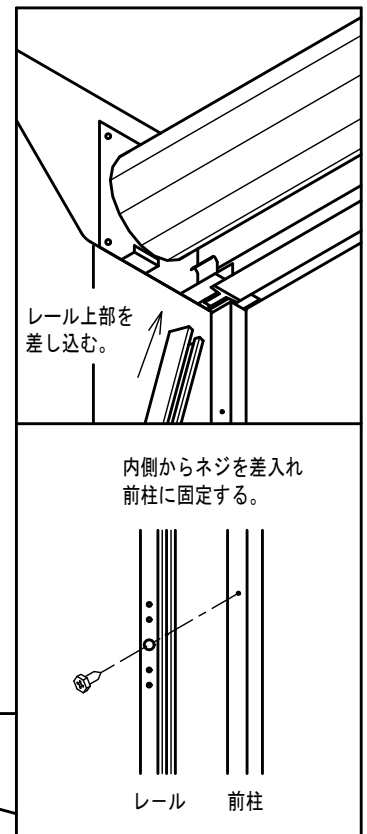
六角ボルト 6個  
六角ナット 6個

# 9 シャッターレールの取付

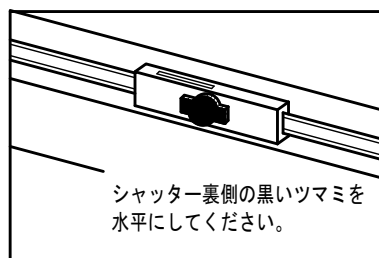
使用梱包 7-5




シャッターレールを取付した後、シャッターブラケットの六角ボルトを増し締めしてください。



鍵を掛ける前に行ってください。



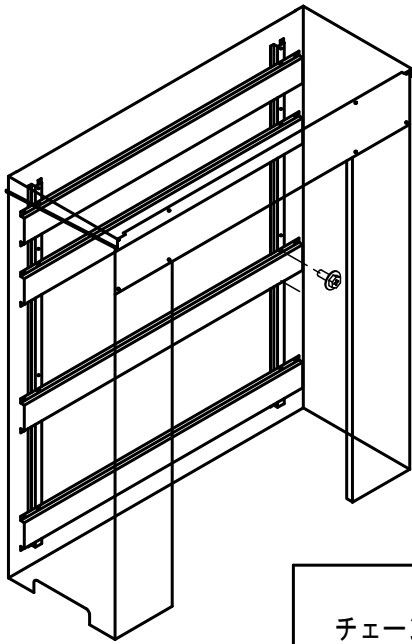
鍵2個 シャッター裏に添付

**注意**  鍵の番号が2534 (共通番号) であることを確認して下さい

タッピングビスB 10個

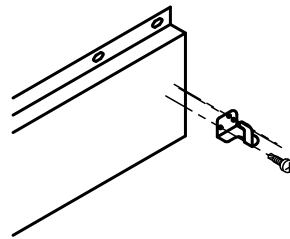
# 10 横棧の取付

使用梱包 7-5

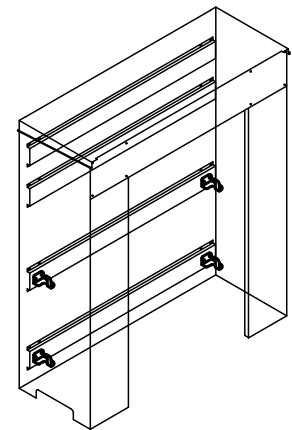


六角ボルト 16個

## チェーンフックの取付

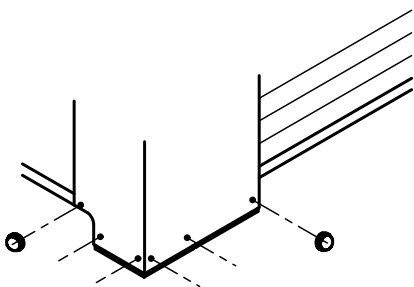


チェーンフック 8個  
テクスM4×13 24個

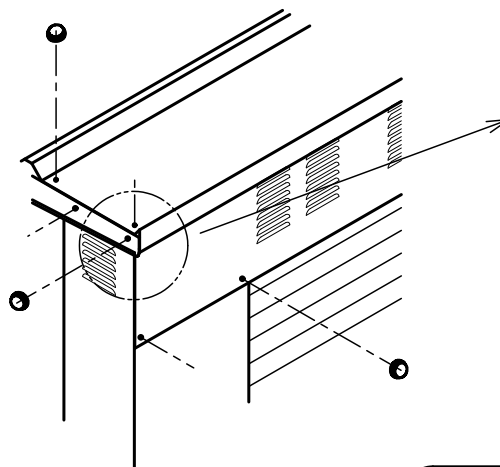


取付例

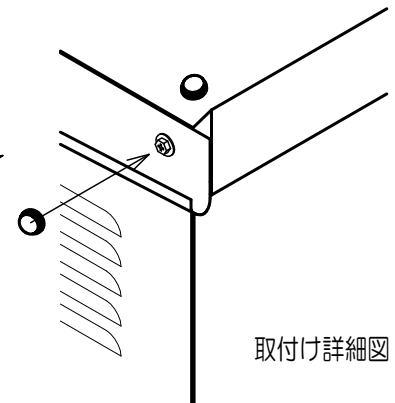
# 11 ボルトキャップの取付



例：土台周りの図



例：屋根周りの図



取付け詳細図

## 注意

ボルトキャップは、一度取り外すとゆるくなり、外れやすくなる恐れがありますので、一回で確実に取付けしてください

外側に付いているボルト及びタッピングビスの頭に  
全て取付けして下さい