

# ボンベック

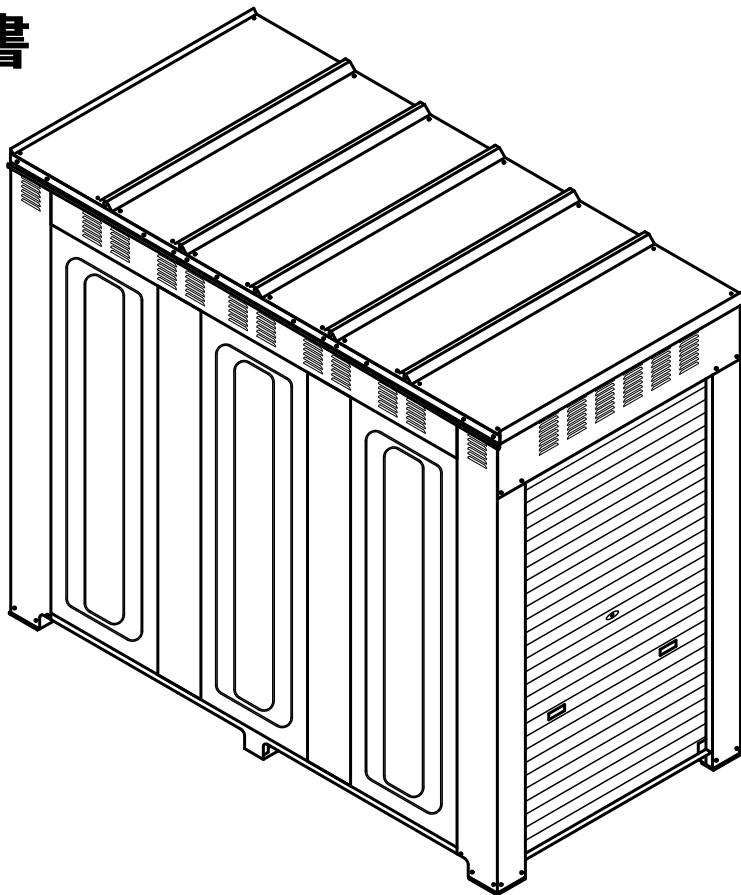
## BN-300D・400D

## BN-500D・600D

### LPガス容器収納庫

### 取扱・組立説明書

2017. 2改訂版



#### ご使用の皆様へ

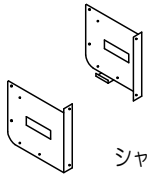
- ◎この度は、LPガス収納庫をお買上げいただき、ありがとうございます。
- ◎この取扱・組立説明書は、収納庫の正しいご使用方法と設置方法などの説明を記載しておりますので、ご使用前には必ずお読みのうえ、正しくご使用ください。
- ◎この取扱・組立説明書は、必ず保管してください。

#### 工事店様へ

- ◎この取扱・組立説明書をご使用になる方へ必ずお渡しください。

- ◎収納庫内にSB型業務用マイコンメータを取付けしないでください。  
容器交換時に衝撃による遮断や故障の原因となります。

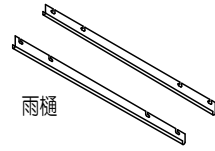
# 部 材 名



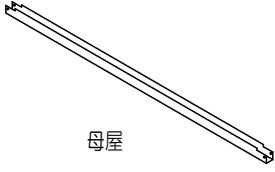
シャッターブラケット



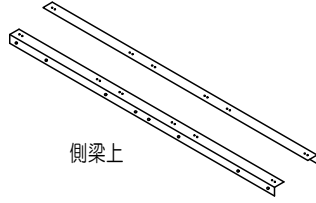
シャッターブラケット受



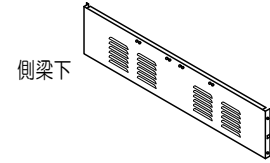
雨樋



母屋



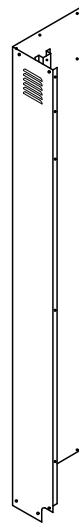
側梁上



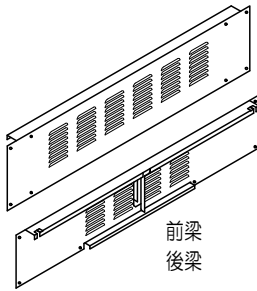
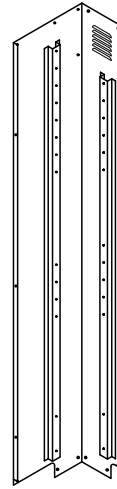
側梁下



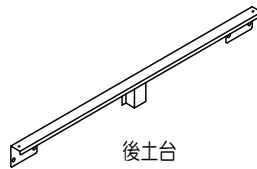
前柱



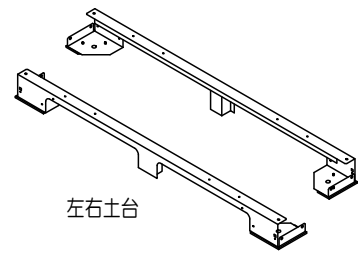
後柱



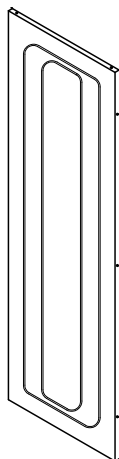
前梁  
後梁



後土台



左右土台



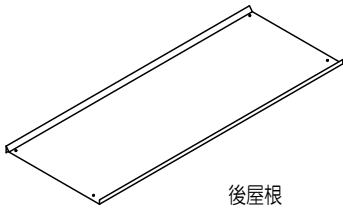
パネル



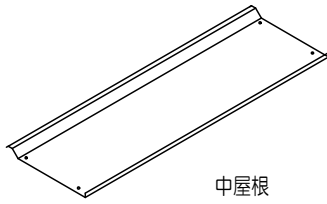
側パネル柱



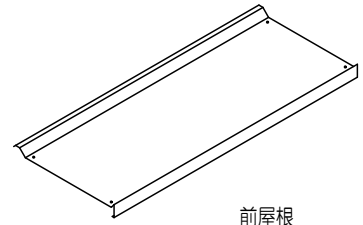
間柱



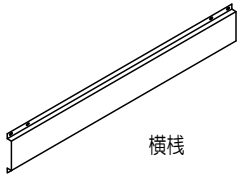
後屋根



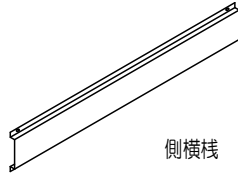
中屋根



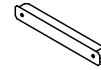
前屋根



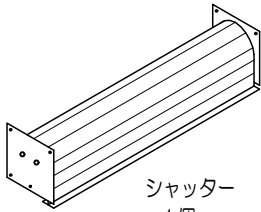
横棧



側横棧



側横棧取付金具

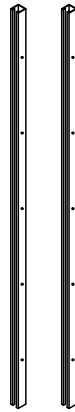


シャッター  
1個

鍵2個  
(シャッター裏に添付)



鍵番号2534  
(共通番号)



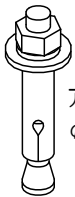
シャッターレール



ライナープレート



補修液



アンカーボルト  
φ16×100



六角ボルト  
M6×16



六角ナット  
M6



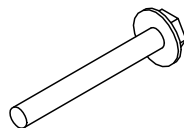
ボルトキャップ



タッピングビスA



タッピングビスB



六角ボルト  
M6×50



チェーンフック



テクス

# 梱包別 部材数

## 300D

梱包名	部 材 名	数 量
7-1	左右土台	2
	左右側梁上	2
	左右側梁下	2
	母屋	1
	左右側雨樋	左2右2
	左右シャッターブラケット	左1右1
	左右シャッターブラケット受	左1右1
	ライナープレート 大・厚	6
	ライナープレート 大・薄	4
	アンカーボルト	4
	六角ボルト M6×16	132 (6)
	六角ボルト M6×50	2
	六角ナット	98 (5)
	タッピングビスA ワッシャー付	28 (4)
	タッピングビスB	10 (1)
	補修液	1
	チェーンフック	8
	テクス M4×13	24
	ボルトキャップ	64 (10)
	取付・組立説明書	1
7-2	左前柱	1
	右前柱	1
7-3	左後柱	1
	右後柱	1
7-4	前梁	1
	後梁	1
	後土台	1
	前屋根	1
	中屋根	1
	後屋根	1
	横棧	3
7-5	横棧	6
	側パネル柱大	2
7-6	側パネル	2
	後パネル	1
	シャッターレール	2
7-7	シャッター	1

## 400D

梱包名	部 材 名	数 量
8-1	左右土台	2
	左右側梁上	2
	母屋	1
	左右側雨樋	左2右2
	左右シャッターブラケット	左1右1
	左右シャッターブラケット受	左1右1
	側横棧取付金具	6
	ライナープレート 大・厚	6
	ライナープレート 大・薄	4
	アンカーボルト	4
	六角ボルト M6×16	150 (7)
	六角ボルト M6×50	2
	六角ナット	104 (5)
	タッピングビスA ワッシャー付	32 (4)
	タッピングビスB	10 (1)
	補修液	1
	チェーンフック	12
	テクス M4×13	36
ボルトキャップ	64 (10)	
取付・組立説明書	1	
8-2	左前柱	1
	右前柱	1
8-3	左後柱	1
	右後柱	1
8-4	前梁	1
	後梁	1
	後土台	1
	前屋根	1
	中屋根	2
後屋根	1	
8-5	側横棧	6
	側パネル柱	2
8-6	側パネル	4
	後パネル	1
	シャッターレール	2
8-7	左右側梁下	2
	横棧	3
8-8	シャッター	1

数量の表示・例 130 (6)

↑  
組立必要数

↑  
予備数

# 梱包別 部材数

## 500D

梱包名	部 材 名	数 量
10-1	左右側雨樋	左2右2
	左右シャッターブラケット	左1右1
	左右シャッターブラケット受	左1右1
	ライナープレート 大・厚	6
	ライナープレート 大・薄	4
	アンカーボルト	4
	六角ボルト M6×16	142 (7)
	六角ボルト M6×50	2
	六角ナット	92 (5)
	タッピングビスA ワッシャー付	36 (4)
	タッピングビスB	10 (1)
	間柱内金具	16
	間柱外金具	4
	補修液	1
	チェーンフック	12
	テクス M4×13	36
	ボルトキャップ	72 (10)
取付・組立説明書	1	
10-2	左前柱	1
	右前柱	1
10-3	左後柱	1
	右後柱	1
10-4	前梁	1
	後梁	1
	後土台	1
10-5	前屋根	1
	中屋根	3
	後屋根	1
	横棧	3
10-6	側横棧	6
10-7	側パネル	2
	後パネル	1
	シャッターレール	2
10-8	側パネル	4
	間柱	4
10-9	左右土台	2
	左右側梁上	2
	左右側梁下	2
	母屋	1
10-10	シャッター	1

## 600D

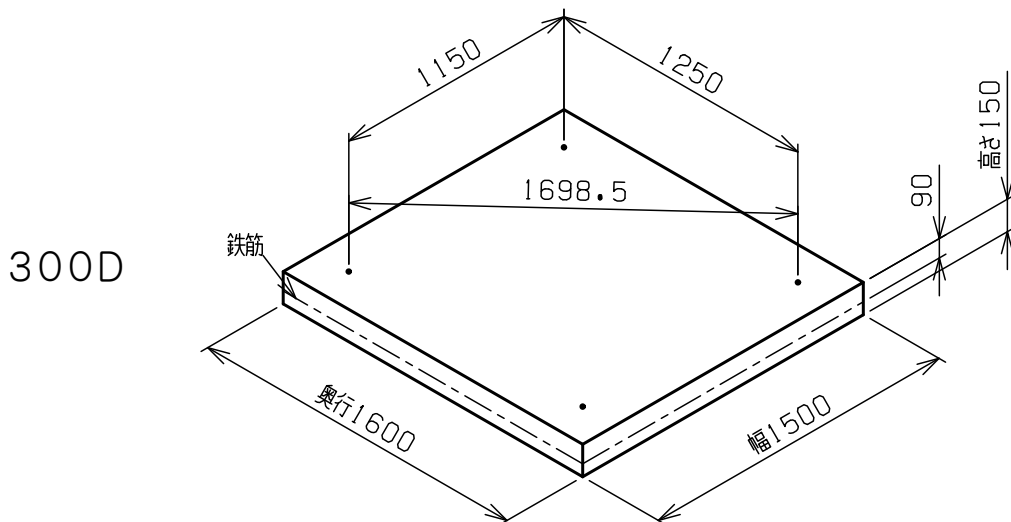
梱包名	部 材 名	数 量
11-1	側雨樋	左2中2右2
	左右シャッターブラケット	左1右1
	左右シャッターブラケット受	左1右1
	側横棧取付金具	12
	ライナープレート 大・厚	6
	ライナープレート 大・薄	4
	アンカーボルト	6
	六角ボルト M6×16	186 (9)
	六角ボルト M6×50	2
	六角ナット	128 (6)
	タッピングビスA ワッシャー付	44 (5)
	タッピングビスB	10 (1)
	補修液	1
	チェーンフック	12
テクス M4×13	36	
ボルトキャップ	84 (13)	
取付・組立説明書	1	
11-2	左前柱	1
	右前柱	1
11-3	左後柱	1
	右後柱	1
11-4	前梁	1
	後梁	1
	後土台	1
11-5	前屋根	1
	中屋根	4
	後屋根	1
	横棧	1
11-6	側横棧	4
11-7	側パネル	3
	後パネル	1
	シャッターレール	2
11-8	側パネル	3
	側パネル柱	4
11-9	左右土台	2
	左右側梁上	2
	母屋	1
11-10	左右側梁下	2
	横棧	2
	側横棧	2
11-11	シャッター	1

# 1 基礎の施工 300D・400D

## 基礎コンクリート

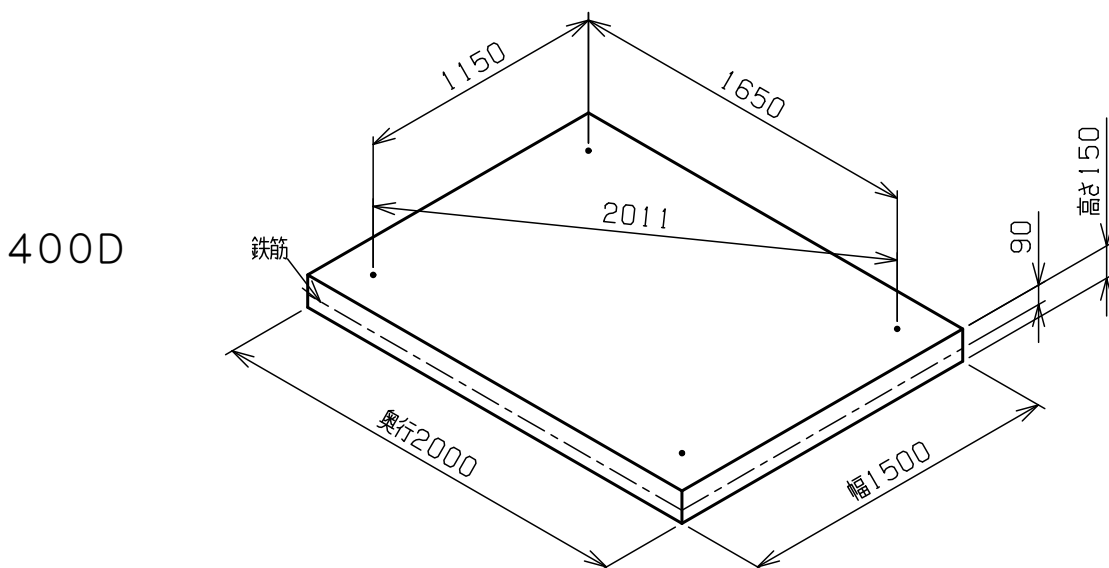
基礎は水平と平坦を正確に出してください。

アンカーボルトの穴は、ドリル刃φ16.5を使用してください。



基礎の厚さは、風速46m/sの場合でも基礎・収納庫ごとの転倒を防げる計算上の数字です。

(収納庫の部品はすべて取付し、最大容器本数(6本)の半数が空、残り半数が満タンにガスが入っている計算です)



基礎の厚さは、風速46m/sの場合でも基礎・収納庫ごとの転倒を防げる計算上の数字です。

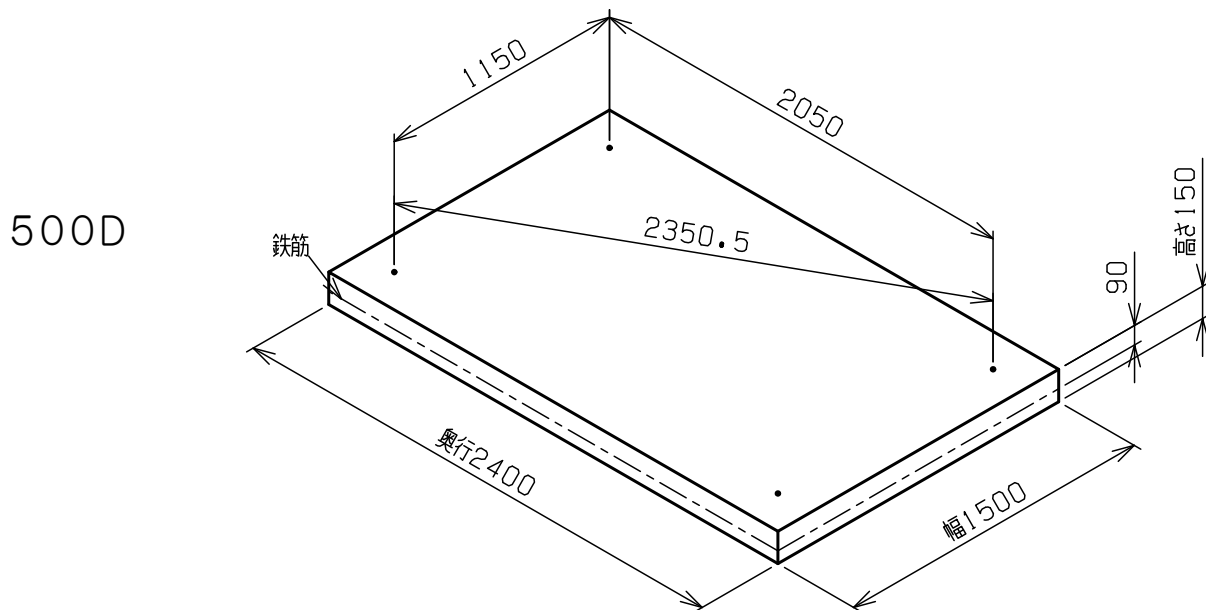
(収納庫の部品はすべて取付し、最大容器本数(8本)の半数が空、残り半数が満タンにガスが入っている計算です)

# 1 基礎の施工 500D・600D

## 基礎コンクリート

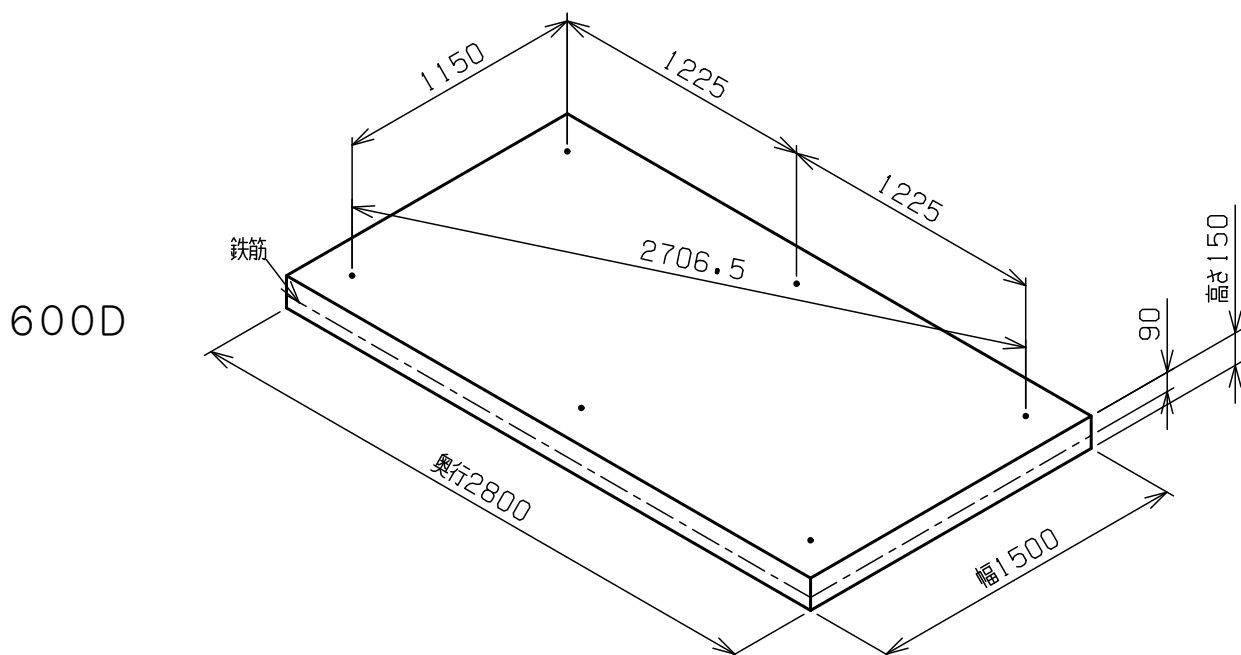
基礎は水平と平坦を正確に出してください。

アンカーボルトの穴は、ドリル刃 $\phi 16.5$ を使用してください。



基礎の厚さは、風速 $46\text{m/s}$ の場合でも基礎・収納庫ごとの転倒を防げる計算上の数字です。

(収納庫の部品はすべて取付し、最大容器本数(10本)の半数が空、残り半数が満タンにガスが入っている計算です)



基礎の厚さは、風速 $46\text{m/s}$ の場合でも基礎・収納庫ごとの転倒を防げる計算上の数字です。

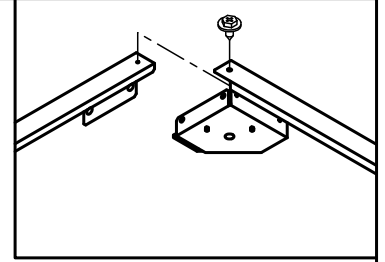
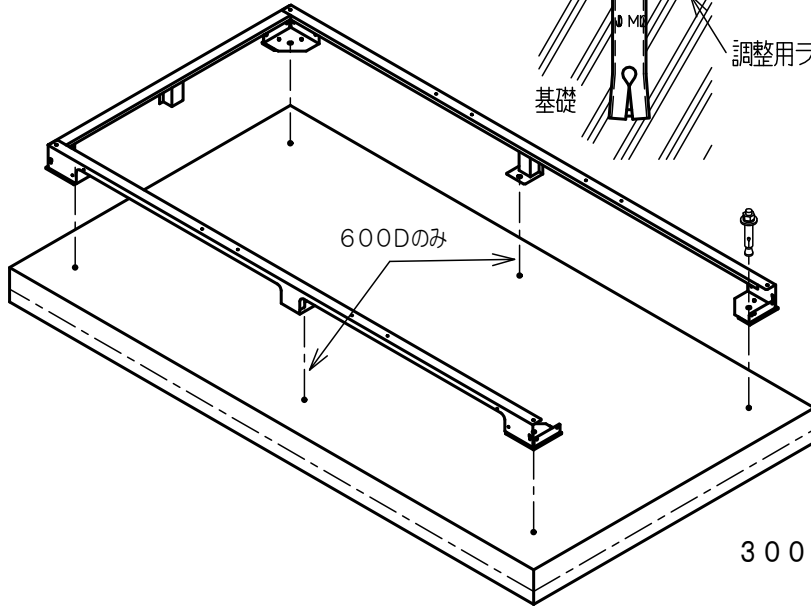
(収納庫の部品はすべて取付し、最大容器本数(12本)の半数が空、残り半数が満タンにガスが入っている計算です)

## 2 土台の組立・アンカーボルトの取付

必ずアンカーボルトは、付属品のφ16×100を使用してください。  
アンカーボルトの取付は、アンカーボルトに付属の説明書に従って行ってください。

### 取付順序

- ① 後土台・左右土台の組立
- ② アンカーボルトの取付

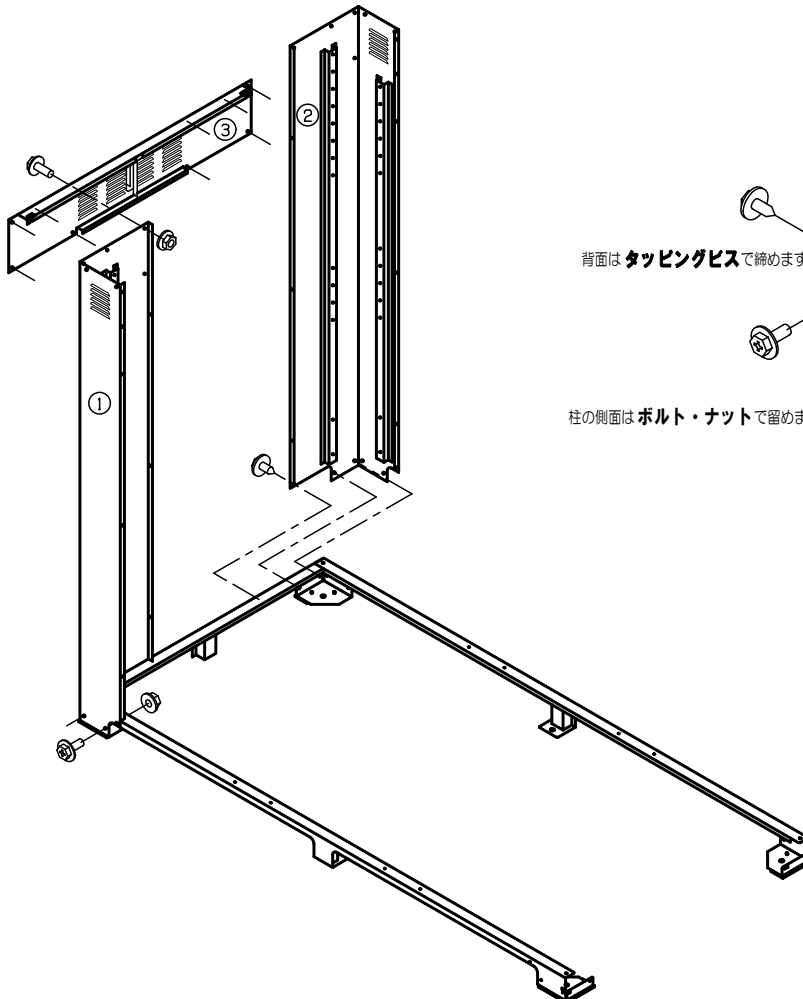


300D・400D・500D	タッピングビスA	2個
600D	アンカーボルト	4個
	アンカーボルト	6個

## 3 後柱・後梁の取付

### 取付順序

- ① 左後柱
- ② 右後柱
- ③ 後梁



背面はタッピングビスで締めます

柱の側面はボルト・ナットで留めます

土台用ライナー

柱は全て土台用ライナーの上に置きます

六角ボルトを  
増し締めしないでください。  
(後で増し締めします)

六角ボルト	16個
六角ナット	16個
タッピングビスA	6個

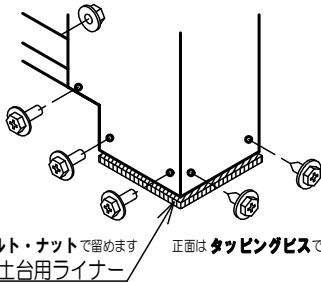


# 4 前柱・前梁・側梁下の取付

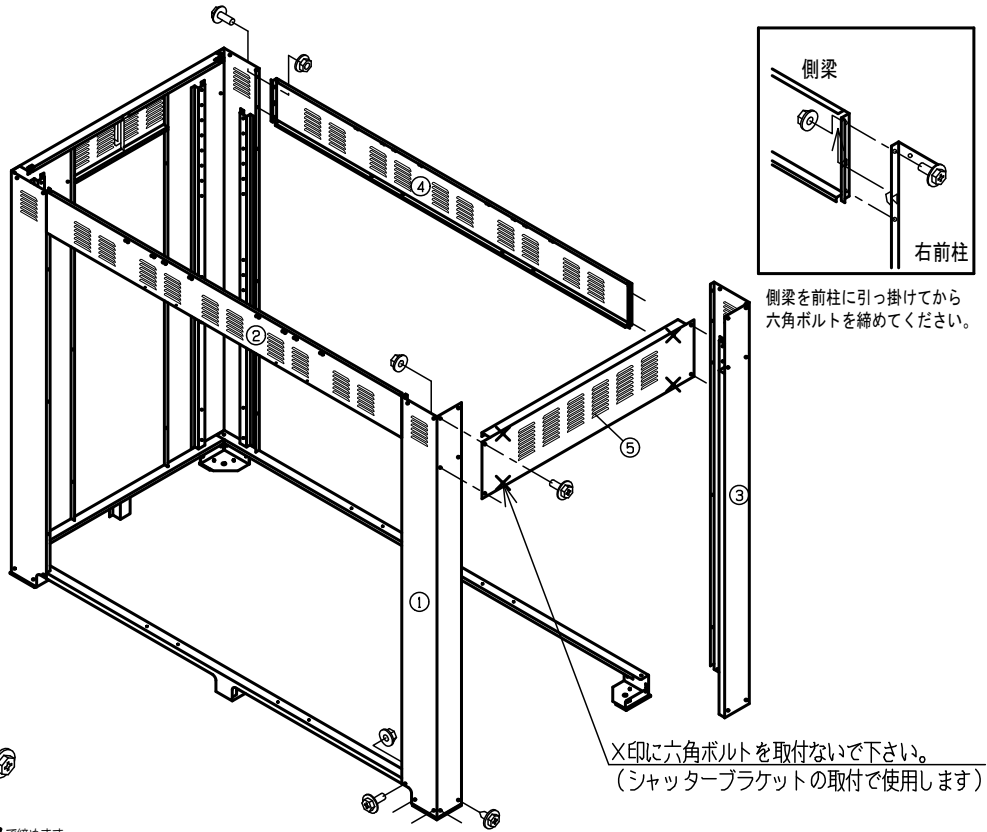
## 取付順序

- ① 左前柱
- ② 側梁下(左)
- ③ 右前柱
- ④ 側梁下(右)
- ⑤ 前梁

六角ボルトを増し締めしないでください。  
(後で増し締めします)



柱の側面は **ボルト・ナット** で留めます  
土台用ライナー  
正面は **タッピングビス** で締めます  
柱は全て土台用ライナーの上に置きます

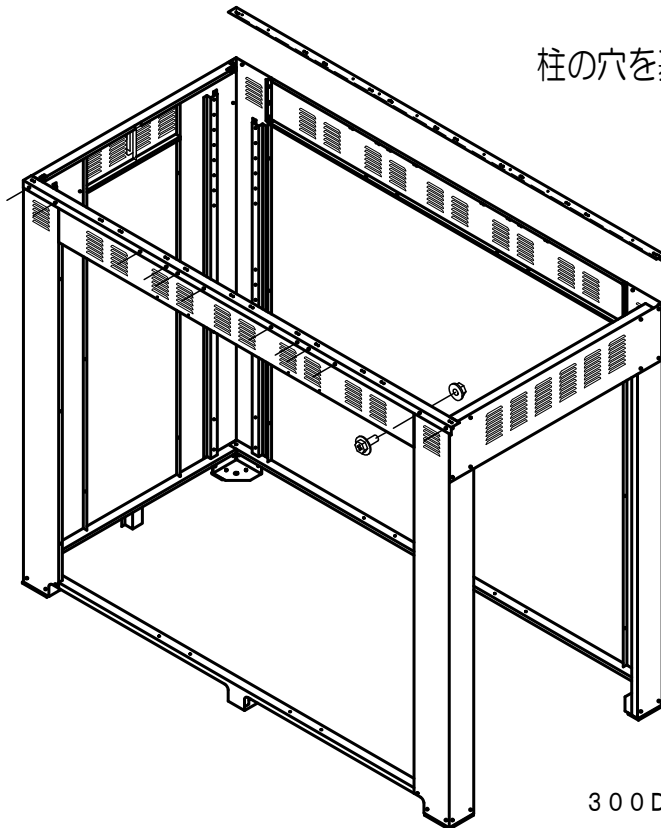


X印に六角ボルトを取付しないで下さい。  
(シャッターブラケットの取付で使います)

- |          |     |
|----------|-----|
| 六角ボルト    | 18個 |
| 六角ナット    | 18個 |
| タッピングビスA | 4個  |

# 5 側梁上の取付

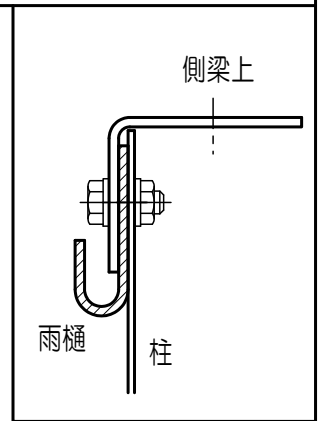
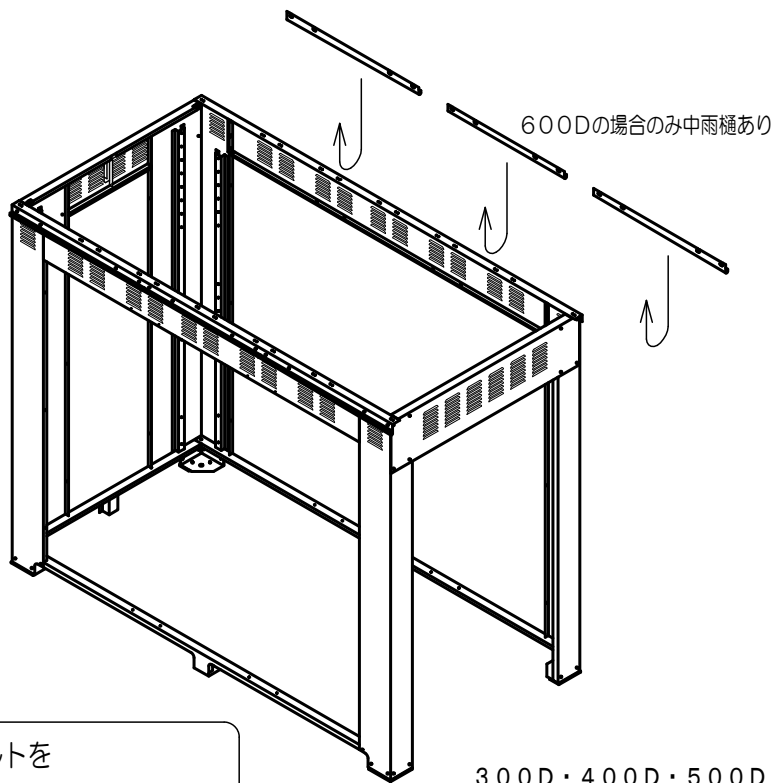
柱の穴を基準に取付して下さい



六角ボルトを増し締めしないでください。  
(後で増し締めします)

- |                |       |     |
|----------------|-------|-----|
| 300D・400D・500D | 六角ボルト | 16個 |
|                | 六角ナット | 16個 |
| 600D           | 六角ボルト | 24個 |
|                | 六角ナット | 24個 |

## 6 雨樋の取付



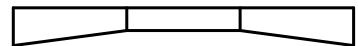
側梁上と柱の間に  
図のように雨樋を  
差し込み六角ボルト  
を仮止めしてくだ  
さい。

六角ボルトを  
増し締めしないでください。  
(後で増し締めします)

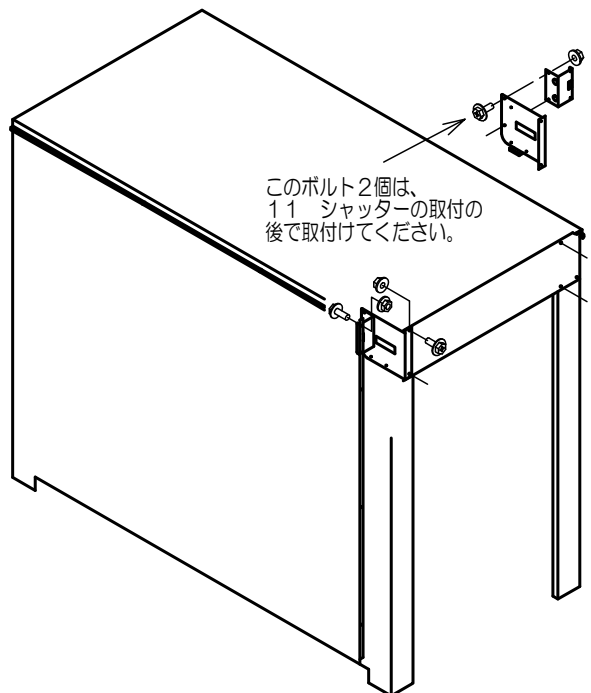
300D・400D・500D



600D



## 7 シャッターブラケットの取付



このボルト2個は、  
11 シャッターの取付の  
後で取付けてください。

六角ボルトを  
増し締めしないでください。  
(後で増し締めします)

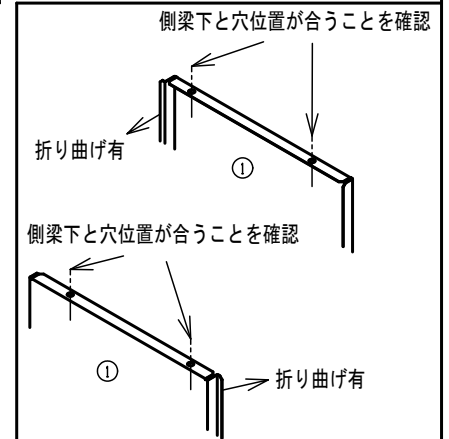
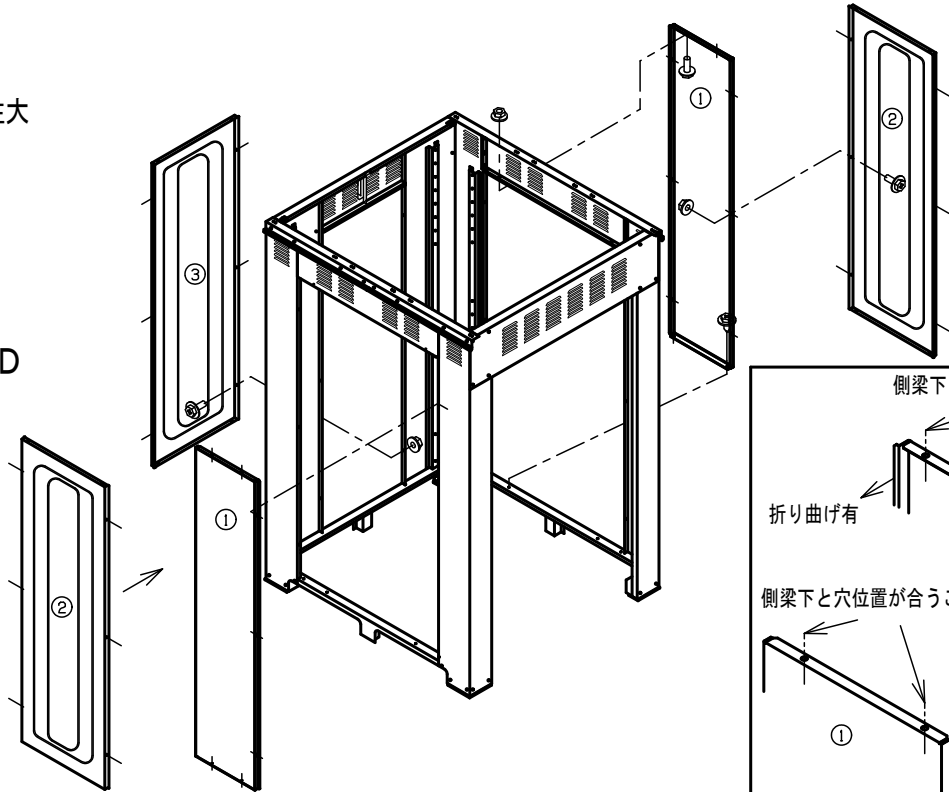
六角ボルト 8個  
六角ナット 8個

# 8 パネルの取付 300D・400D

## 取付順序

- ① 側パネル柱大
- ② 側パネル
- ③ 後パネル

300D



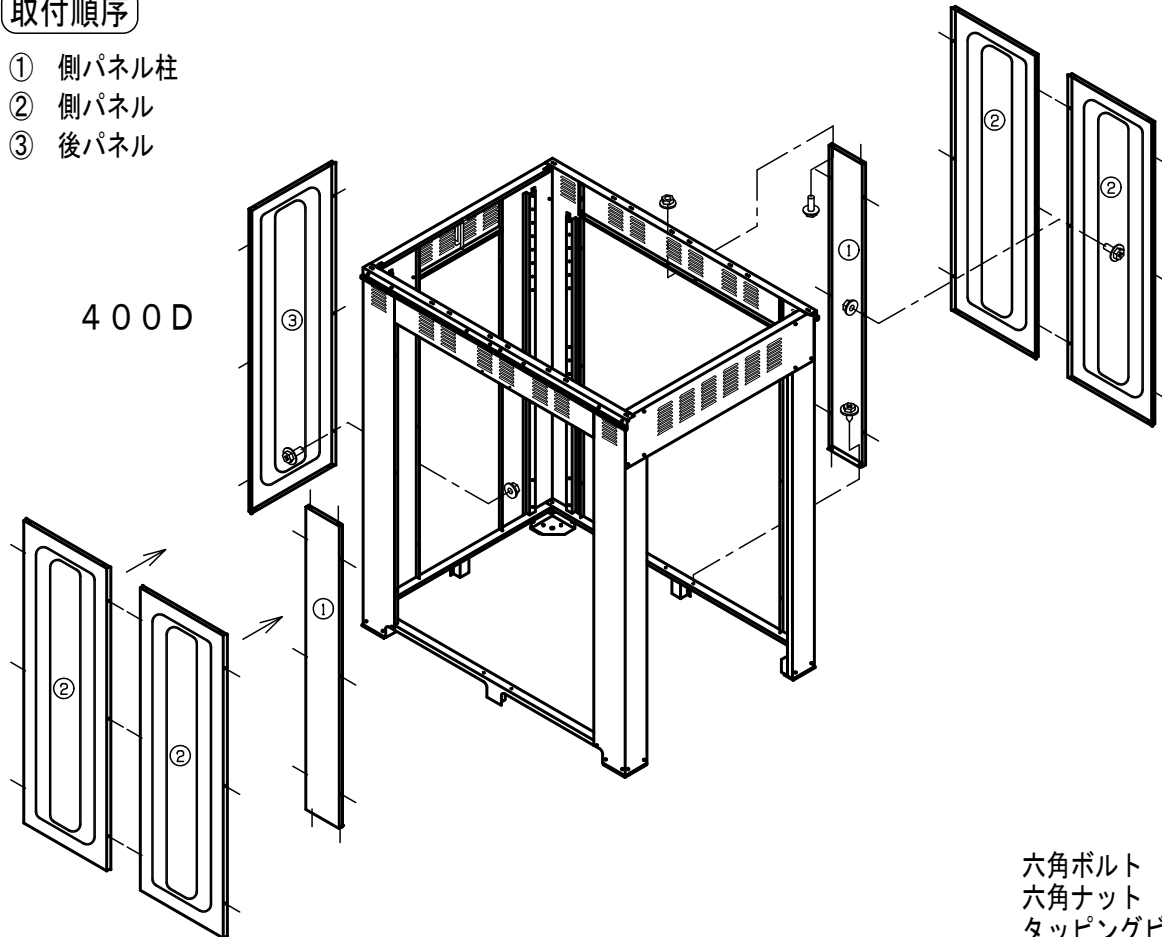
今迄は、側面のパネルの見た目が左右均等でしたが、  
今後、左右不均等になります。(梱包ミスを防止する為、ご了承下さい。)

六角ボルト	28個
六角ナット	28個
タッピングビスA	4個

## 取付順序

- ① 側パネル柱
- ② 側パネル
- ③ 後パネル

400D



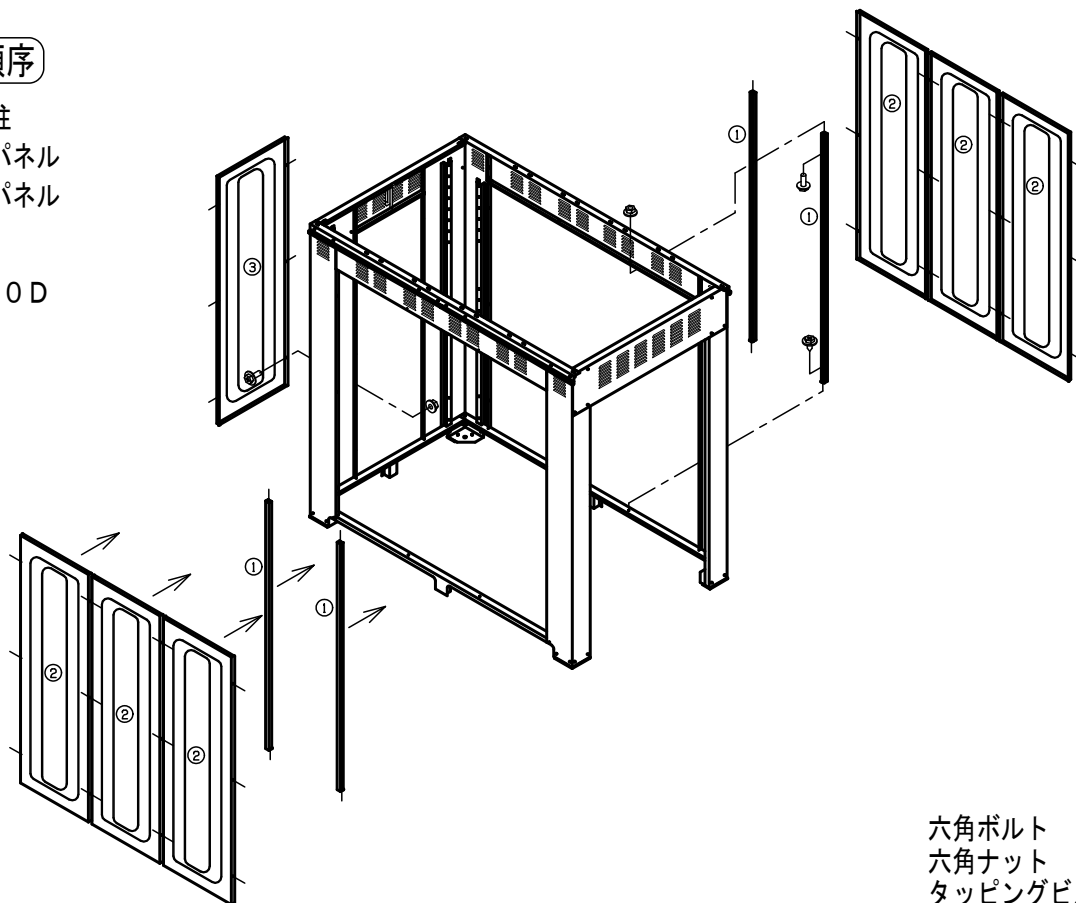
六角ボルト	34個
六角ナット	34個
タッピングビスA	4個

# 8 パネルの取付 500D・600D

## 取付順序

- ① 間柱
- ② 側パネル
- ③ 後パネル

500D

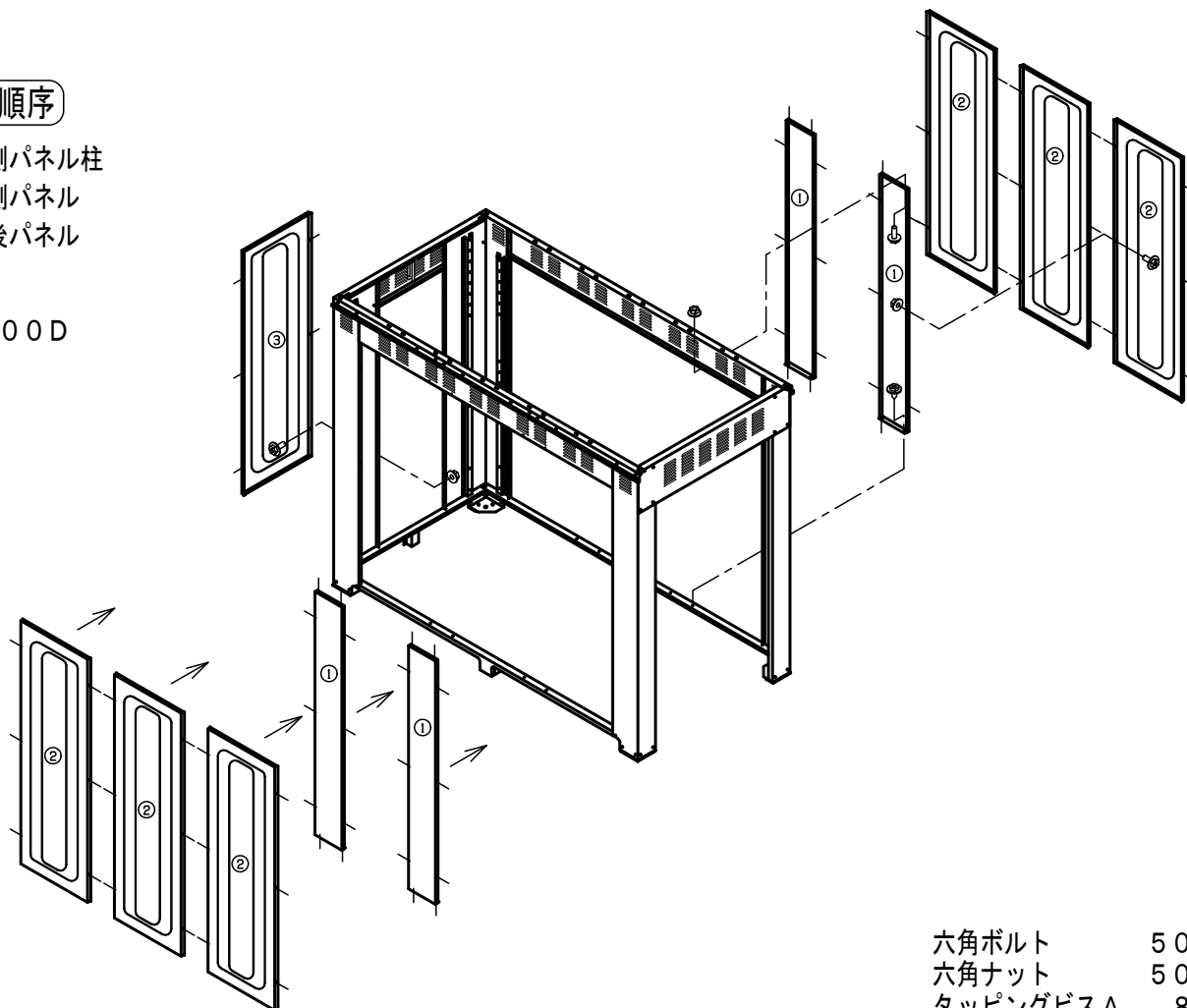


- 六角ボルト 22個
- 六角ナット 22個
- タッピングビスA 4個

## 取付順序

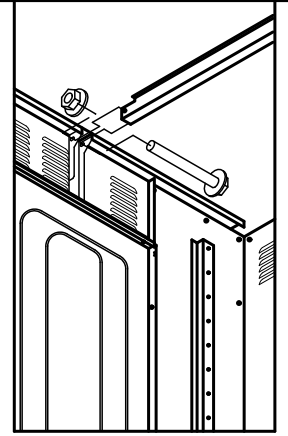
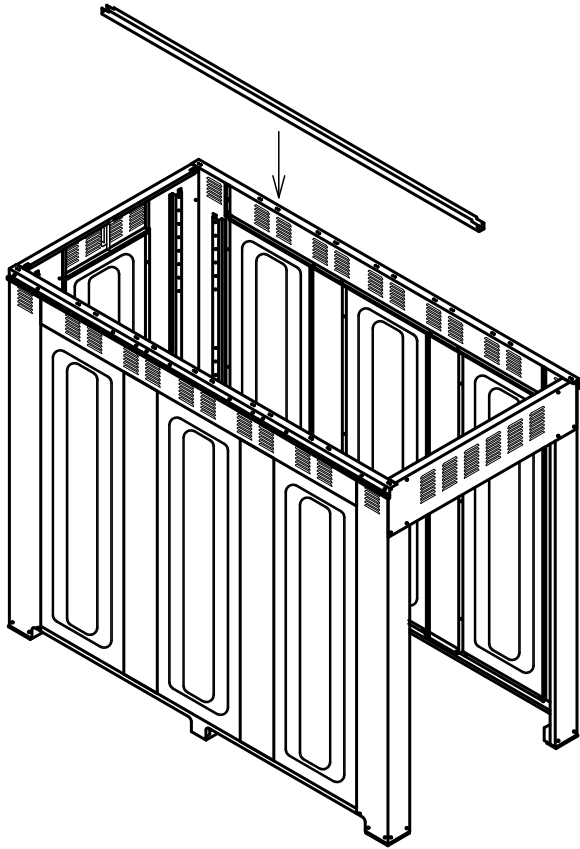
- ① 側パネル柱
- ② 側パネル
- ③ 後パネル

600D



- 六角ボルト 50個
- 六角ナット 50個
- タッピングビスA 8個

# 9 母屋の取付



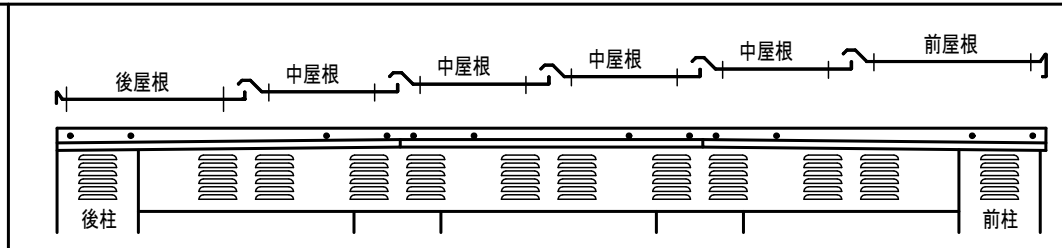
六角ボルトを  
増し締めしてください。

六角ボルトM6×50 2個  
六角ナット 2個

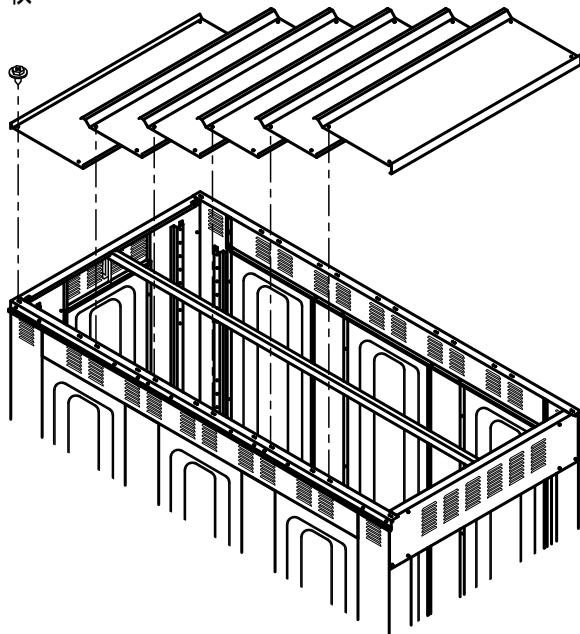
# 10 屋根の取付

## 取付順序

- ① 後屋根
- ② 中屋根
  - 300D 1枚
  - 400D 2枚
  - 500D 3枚
  - 600D 4枚
- ③ 前屋根



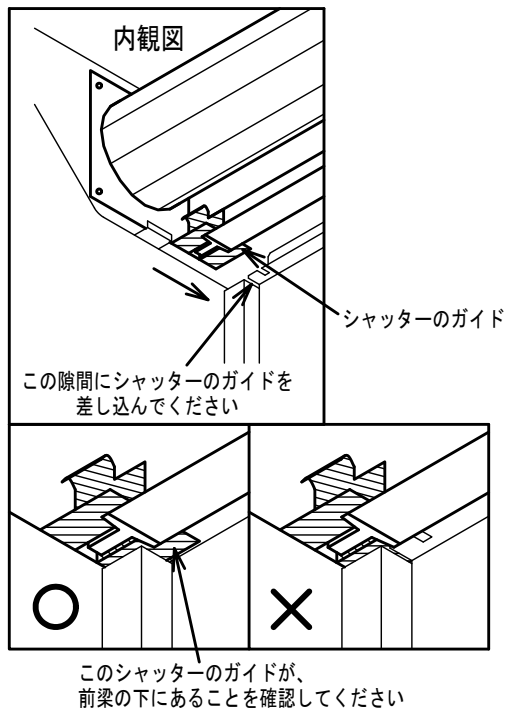
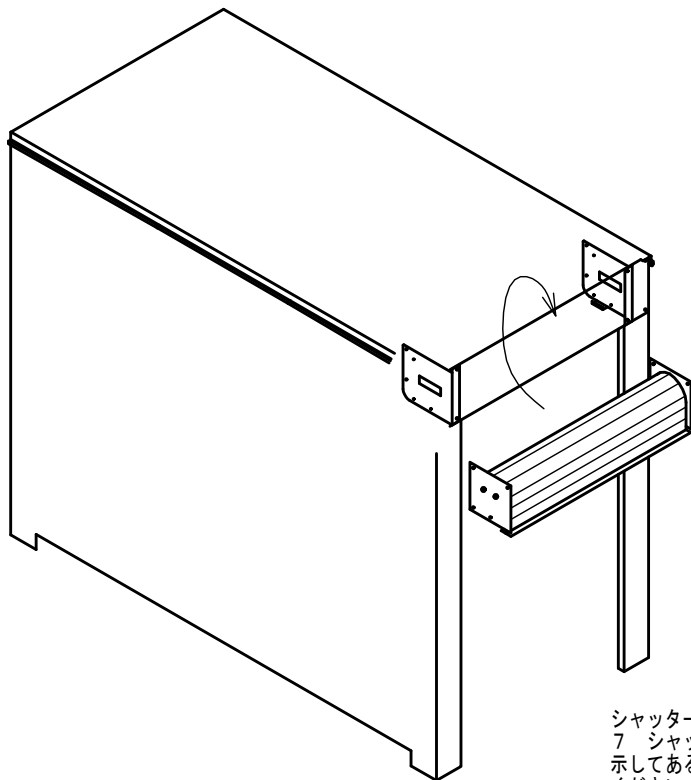
例 BN-600D



全ての六角ボルト・  
タッピングビスを  
増し締めしてください。

タッピングビスA	使用数
300D	12個
400D	16個
500D	20個
600D	24個

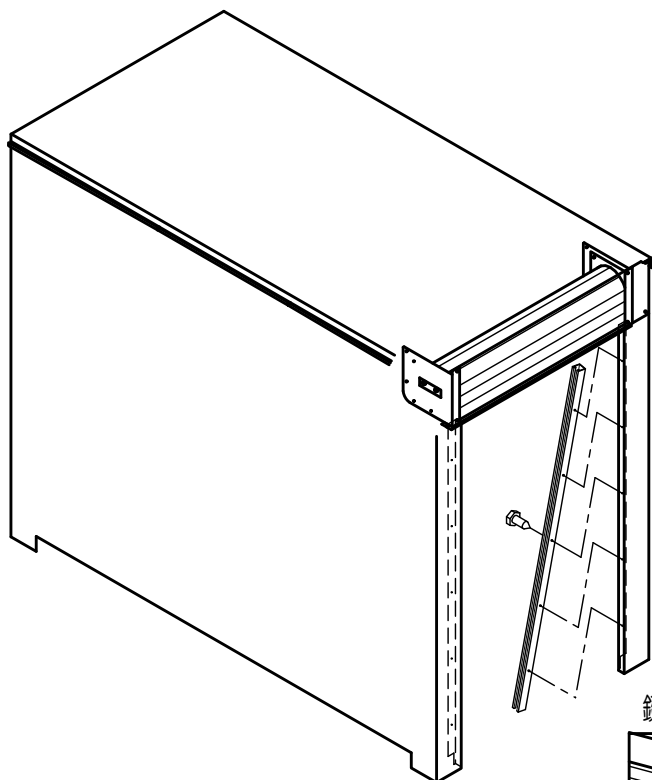
# 11 シャッターの取付



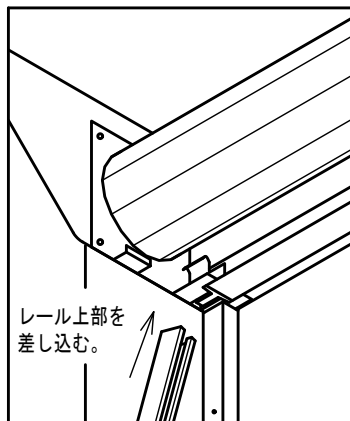
シャッター取付け後、  
7 シャッターブラケットの取付で  
示してある六角ボルトを取付けて  
ください。

六角ボルト 10個  
六角ナット 10個

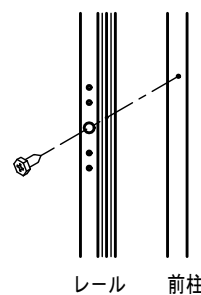
# 12 シャッターレールの取付



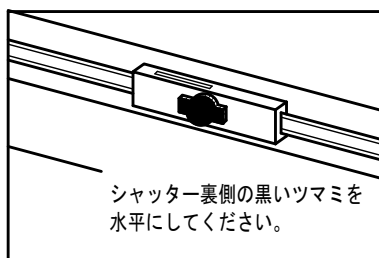
シャッターレールを  
取付した後、  
シャッターブラケットの  
六角ボルトを  
増し締めしてください。



内側からネジを差入れ  
前柱に固定する。



鍵を掛ける前に行ってください。



鍵2個 シャッター裏に添付

注意

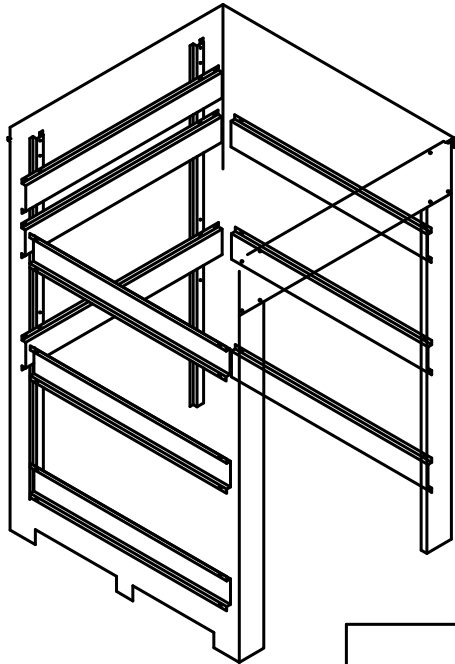


鍵の番号が2534 (共通番号)  
であることを確認して下さい

タッピングビスB 10個

# 13 横棧・側横棧の取付 300D・400D

300D



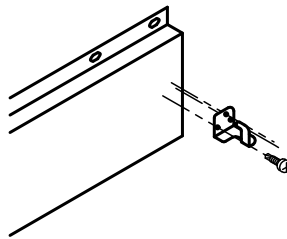
六角ボルト 36個

400D

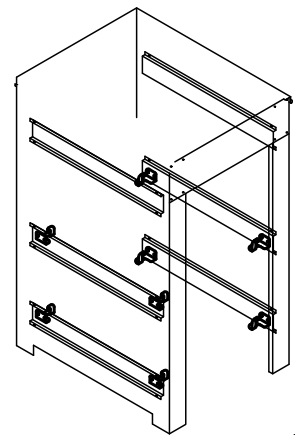
**取付順序**

- ① 横棧
- ② 側横棧
- ③ 側横棧取付金具

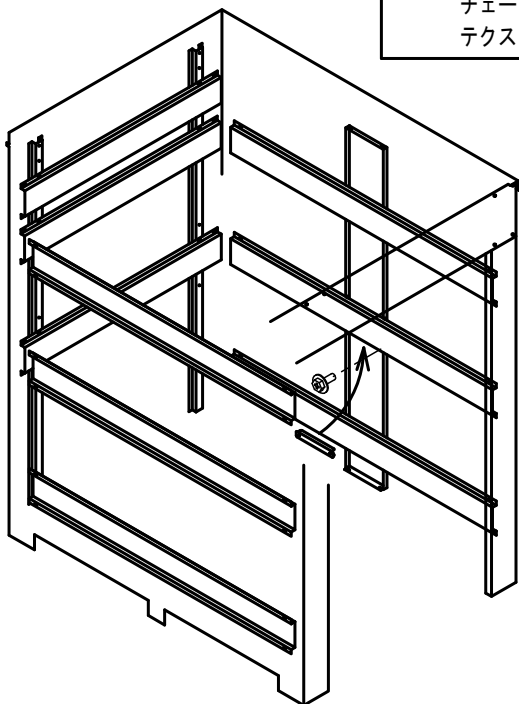
チェーンフックの取付



- |          |     |
|----------|-----|
| 300D     |     |
| チェーンフック  | 8個  |
| テクスM4×13 | 24個 |
| 400D     |     |
| チェーンフック  | 12個 |
| テクスM4×13 | 36個 |



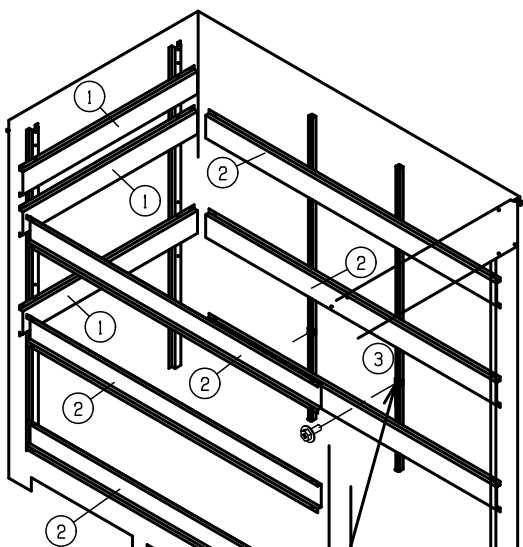
取付例



六角ボルト 48個

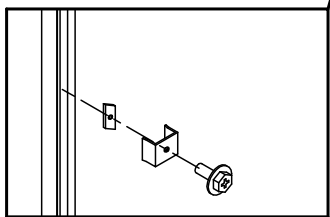
# 13 横棧・側横棧の取付 500D・600D

500D

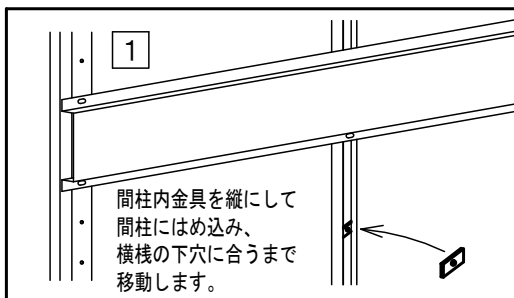


**取付順序**

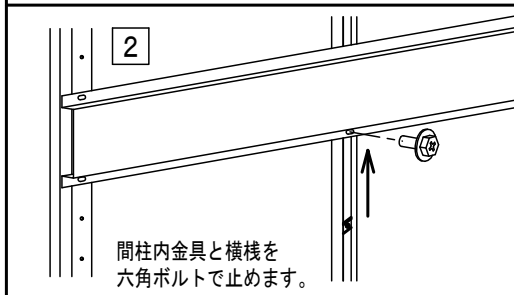
- ① 横棧
- ② 側横棧
- ③ 間柱内金具



六角ボルト 52個

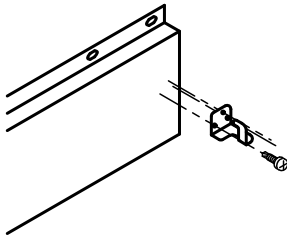


間柱内金具を縦にして  
間柱にはめ込み、  
横棧の下穴に合うまで  
移動します。

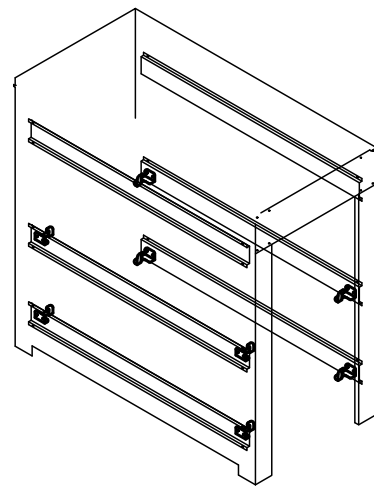


間柱内金具と横棧を  
六角ボルトで止めます。

**チェーンフックの取付**



チェーンフック 12個  
テクスM4×13 36個

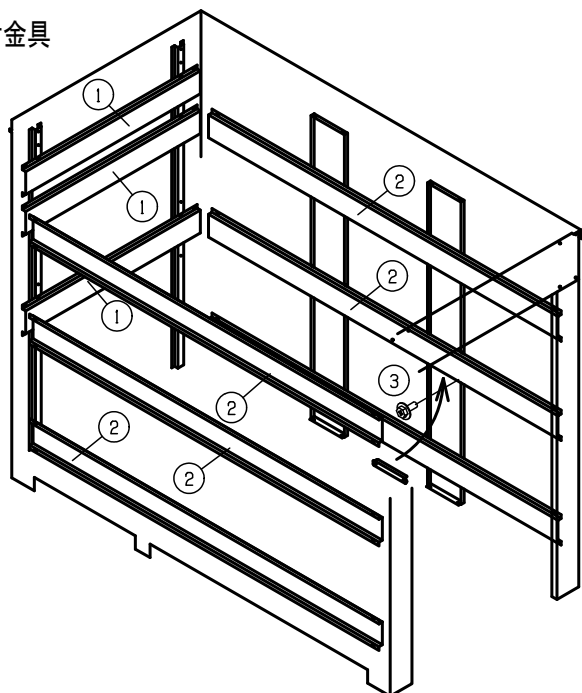


取付例

600D

**取付順序**

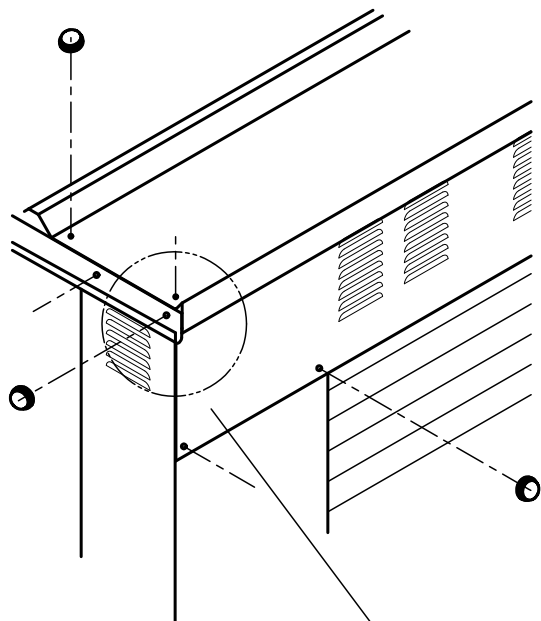
- ① 横棧
- ② 側横棧
- ③ 側横棧取付金具



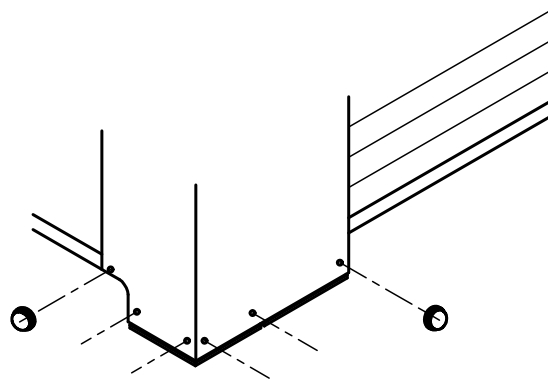
六角ボルト 60個



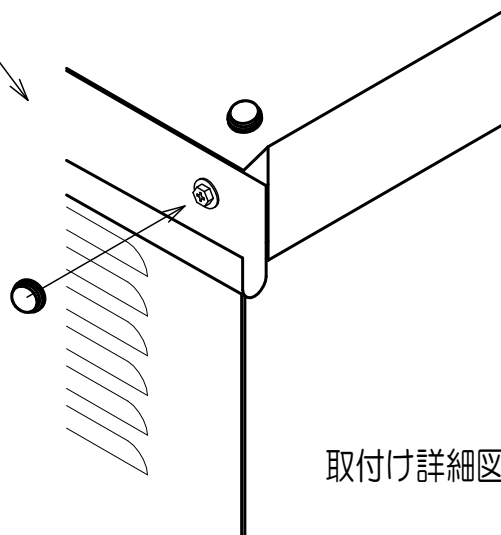
# 14 ボルトキャップの取付



例：屋根周りの図



例：土台周りの図



取付け詳細図

外側に付いているボルト及びタッピングビスの頭に  
全て取付けして下さい

### 注意

ボルトキャップは、一度取り外すとゆるくなり、外れやすくなる恐れがありますので、一回で確実に取付けしてください