

ボンベック

LPガス容器収納庫 取扱・組立説明書

2017.6改訂版

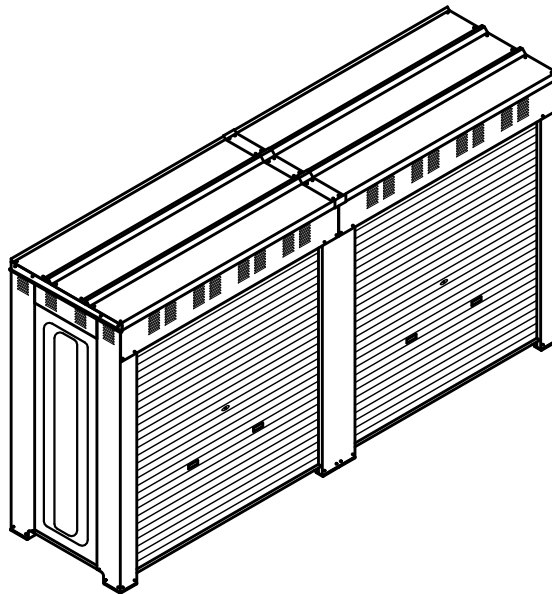
BN-500W・800W・950Wタイプ

ご使用の皆様へ

この度は、LPガス収納庫をお買い上げいただき、ありがとうございます。ご了承ください。

この取扱・組立説明書は、収納庫の正しいご使用方法と設置方法などの説明を記載しておりますので、ご使用前には必ずお読みのうえ正しくご使用ください。

この取扱・組立説明書は必ず保管してください。

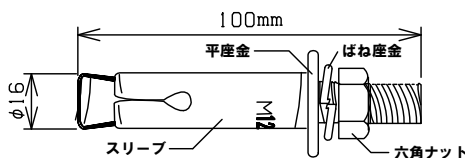


工事店様へ

この取扱・組立説明書をご使用になる方へ必ずお渡しください。

収納庫内にSB型業務用マイコンメータを取付けしないでください。容器交換時に衝撃による遮断や故障の原因となります。

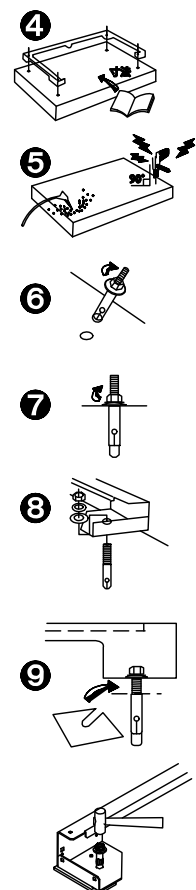
コンクリート基礎と後施工アンカー〈テーパボルト式アンカー〉の取付け方法



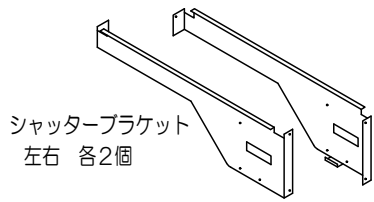
- 鉄筋コンクリート基礎（圧縮強度FC=210kgf/cm²、養生期間28日以上）の上に設置してください。
- 基礎の大きさは基礎施工の図に従ってください。
- 基礎は水平と平坦を正確に出してください。
- テーパボルト式アンカーの穴は基礎施工の図に従って基礎に印をつけ、次に土台を組み立て、土台と合っているか確認して下さい。
- ハンマードリルを使い（ドリル刃直径16.5mm、深さ80mm位）垂直に穴を明けて下さい。再度、土台と穴が合っているか確認してください。
※穴底にたまった削り粉をエア等できれいに取り除いてください。
- 標準装備品のテーパボルト式アンカーの平座金が空回りしない程度に六角ナットを軽く締めて差込んでください。
スリーブは必ずマーク（M12）が上になるようにしてください。
- 六角ナットを締め、スリーブを基礎に固定してください。
- 六角ナット・ばね座金・平座金を取り、土台をテーパボルト式アンカーに差し込んでください。平座金・ばね座金を入れて六角ナットを締めてください。
- 土台の水平を確認してください。水平でない場合は六角ナットをゆるめ、土台の下に標準装備品のライナープレートを差し込み、高さを調整してください。六角ナットを締めてください。

アンカー注意事項

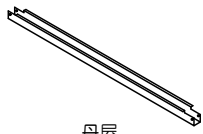
アンカーの形状を若干変更した為、従来に比べアンカーボルトがスムーズに入らない場合があります。その場合、図のようにアンカーボルトの頭をかるく叩いてください。



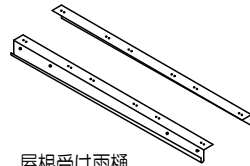
部 材 名



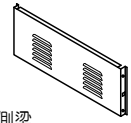
シャッターブラケット
左右 各2個



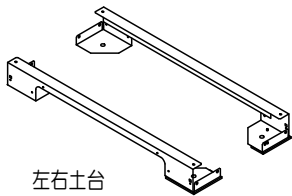
母屋
500W・800W 4個
950W 6個



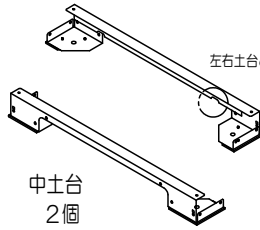
屋根受け雨樋
左右 各1個



側梁
2個 (500Wは無し)

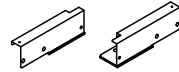


左右土台
2個

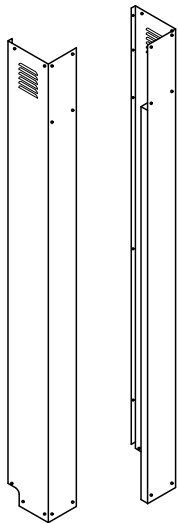


中土台
2個

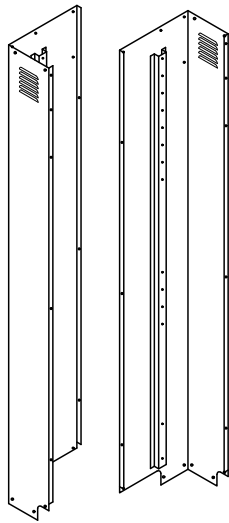
左右土台とはこの切り欠きが違う



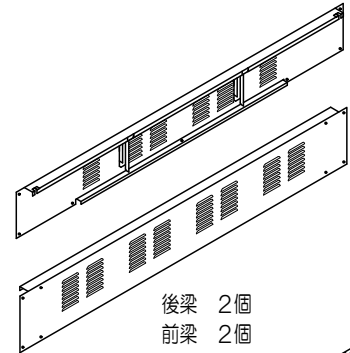
前土台
左右各1個 (950Wのみ)



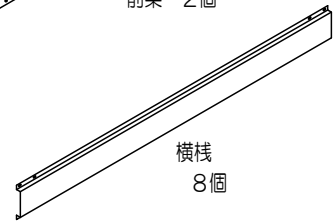
前柱
左右 各1個



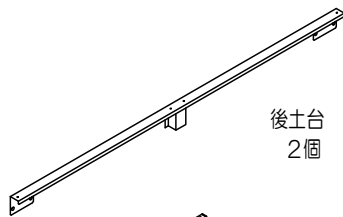
後柱
左右 各1個



後梁 2個
前梁 2個



横棧
8個



後土台
2個



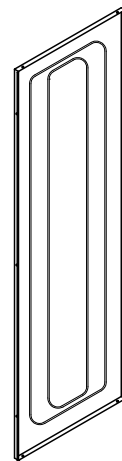
間柱
4個 (950Wのみ)



後パネル柱
500W・800W 2個



側パネル細
500W 2個

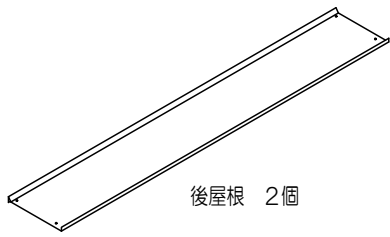


パネル
500W 4個
800W 6個
950W 8個

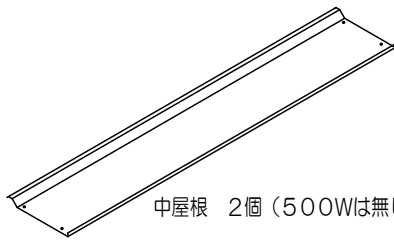
ライナープレート
大・厚 12個
薄 8個



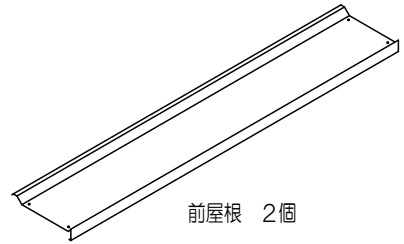
小・厚 4個
薄 4個
950Wのみ



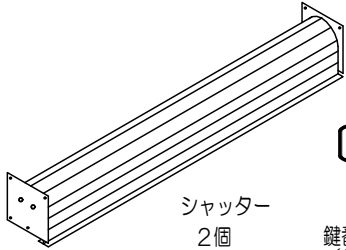
後屋根 2個



中屋根 2個 (500Wは無し)



前屋根 2個



シャッター
2個



鍵番号2534
(共通番号)

鍵2個
(シャッター裏に添付)



シャッターレール
4個



後屋根繋ぎ 1個



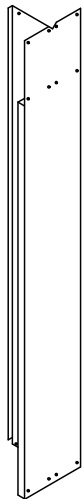
中屋根繋ぎ 1個 (500Wは無し)



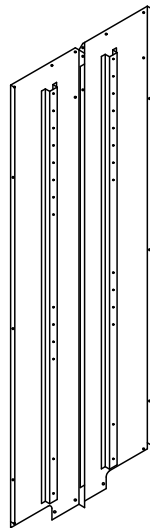
前屋根繋ぎ 1個



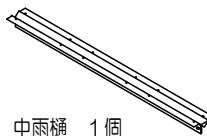
筋交いプレート 1個



中前柱 1個



中後柱 1個



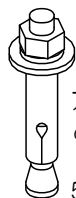
中雨樋 1個



中後雨樋 1個



繋ぎ横桟 4個



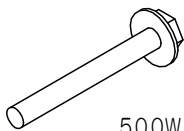
アンカーボルト
φ16×100
(テーパボルト式アンカー)
500W・800W 8個
950W 12個



六角ボルト
M6×16
500W 189個 (10)
800W 193個 (10)
950W 189個 (10)



補修液
2個



六角ボルト
M6×50
500W・800W 8個
950W 12個



六角ナット
M6
500W 137個 (7)
800W 153個 (8)
950W 149個 (9)



タッピングビスA
500W 36個 (4)
800W 44個 (6)
950W 46個 (7)



タッピングビスB
20個
(予備+2個)



チェーンフック
500W・800W 8個
950W 12個



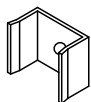
テクス
500W・800W 24個
950W 36個



横桟取付金具
500W・800W 16個



ボルトキャップ
500W 84個 (13)
800W 92個 (15)
950W 94個 (16)



間柱外金具
950W 4個



間柱内金具
950W 21個

数量の表示・例 90 (5)
↑ ↑
組立必要数 予備数

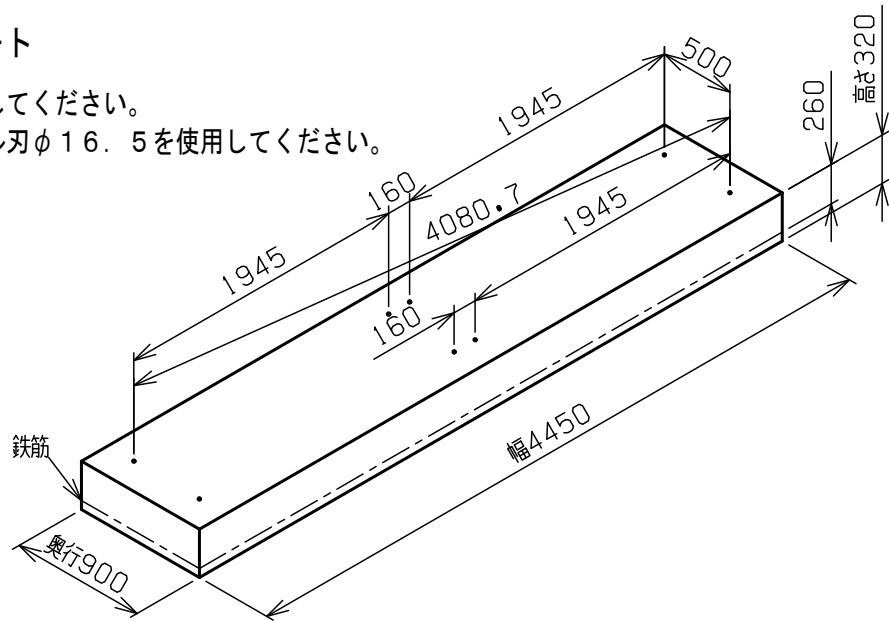
1 基礎の施工

基礎の厚さは、風速40m/sの場合でも基礎・収納庫ごとの転倒を防げる計算上の数字です。
 (収納庫の部品はすべて取付し、最大容器本数の半数が空、残り半数が満タンにガスが入っている計算です)

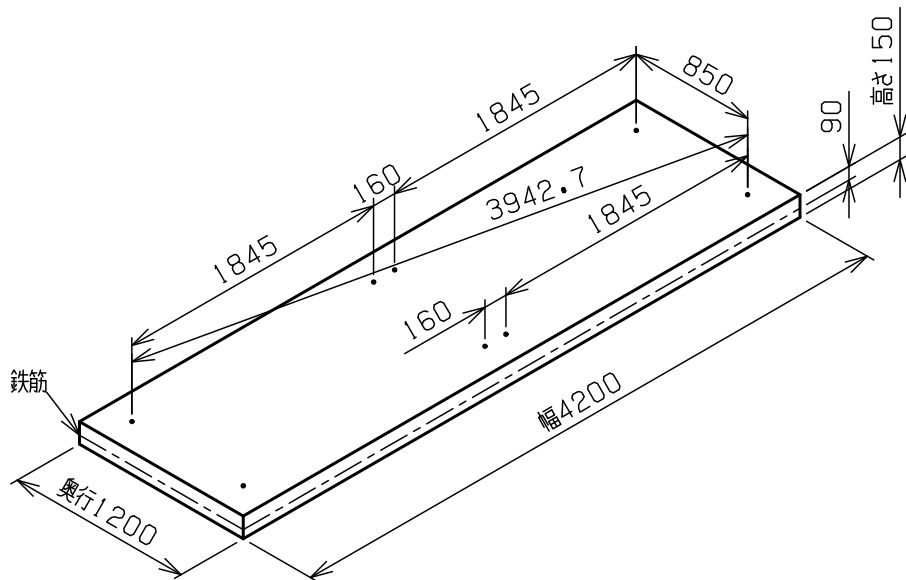
基礎コンクリート

基礎は水平と平坦を正確に出してください。
 アンカーボルトの穴は、ドリル刃φ16.5を使用してください。

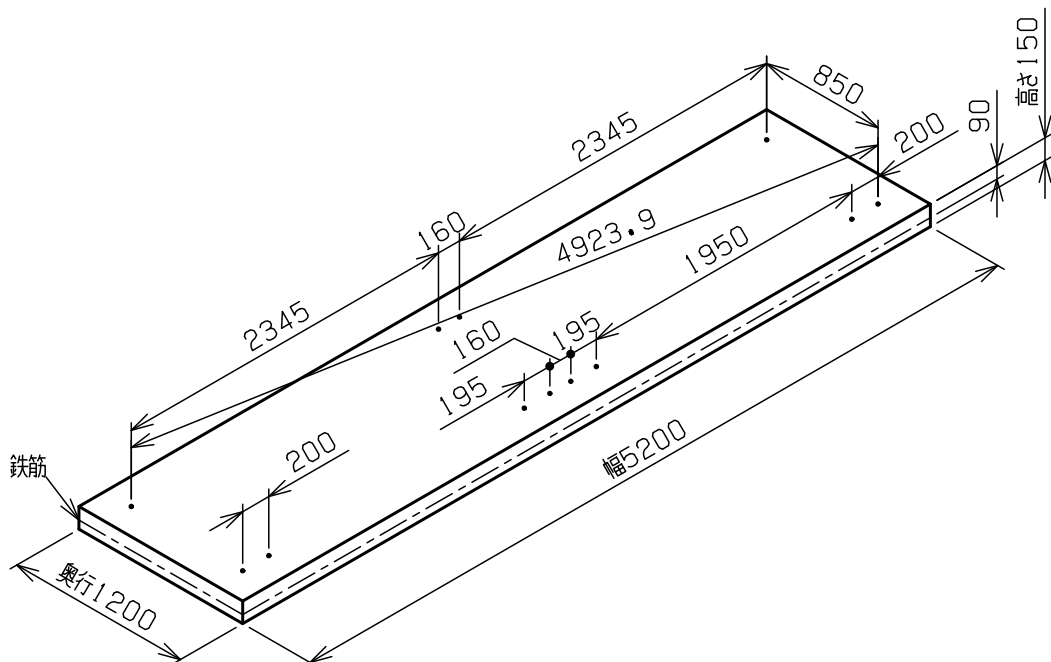
500W



800W



950W

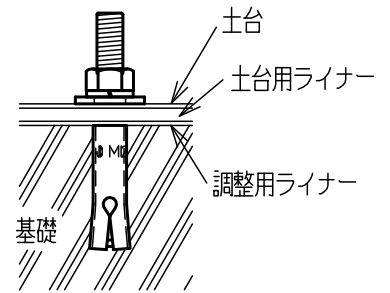
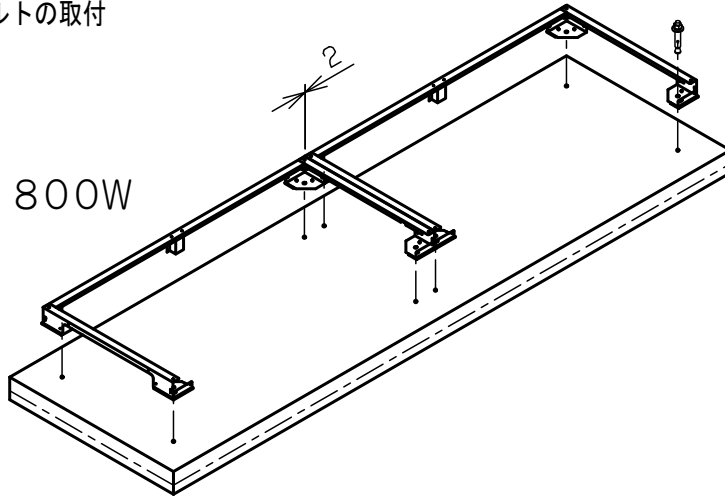


2 土台の組立・アンカーボルトの取付

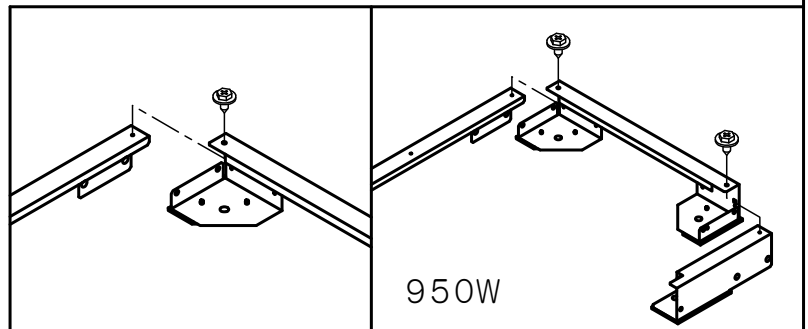
取付順序

- ① 後土台・左右土台・中土台の組立
- ② アンカーボルトの取付

500W・800W



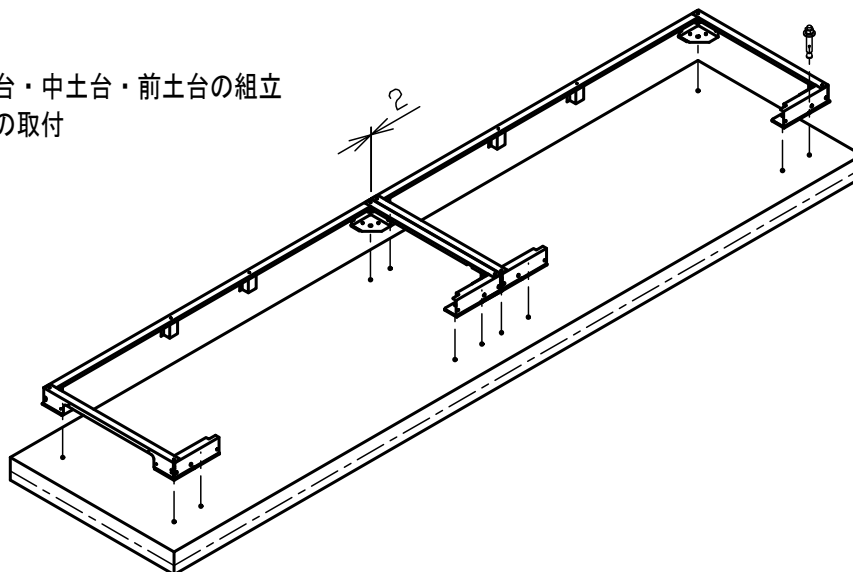
タッピングビスA 4個
アンカーボルト 8個



取付順序

- ① 後土台・左右土台・中土台・前土台の組立
- ② アンカーボルトの取付

950W



必ずアンカーボルトは、付属品のφ16×100を使用してください。

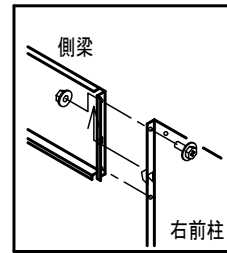
アンカーボルトの取付は、アンカーボルトに付属の説明書に従って行ってください。

タッピングビスA 8個
アンカーボルト 12個

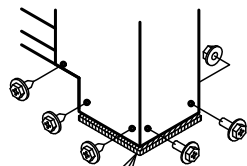
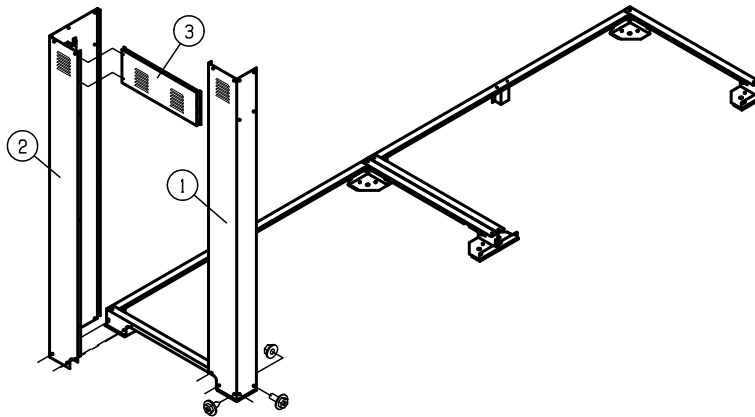
3 柱の取付

取付順序

- ① 左前柱
- ② 左後柱
- ③ 側梁 (500Wにはありません)
- ④ 中前柱
- ⑤ 中後柱
- ⑥ 筋交いプレート
- ⑦ 中雨樋
- ⑧ 前梁
- ⑨ 後梁



側梁を前柱に引っ掛けてから六角ボルトを締めてください。

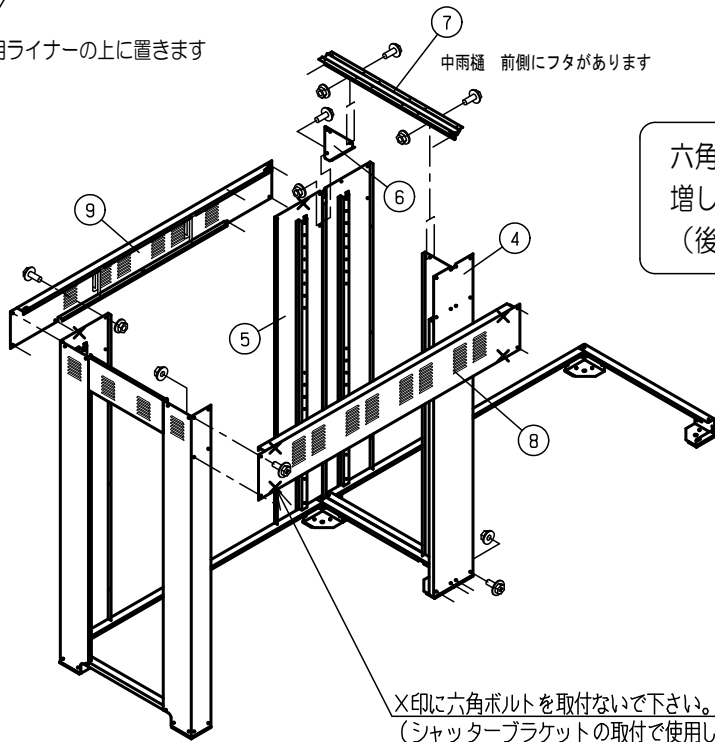


柱の側面はタッピングビスで締めます 正面及び背面はボルト・ナットで留めます

土台用ライナー

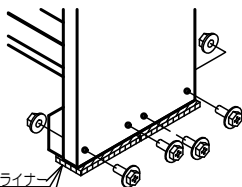
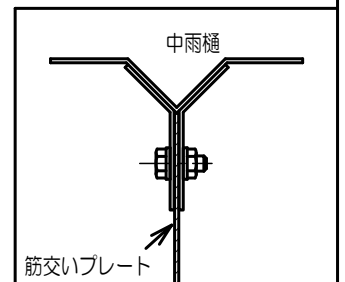
柱は全て土台用ライナーの上に置きます

- 六角ボルト 9個
- 六角ナット 9個
- (※500Wについては)
- 六角ボルト 5個
- 六角ナット 5個
- タッピングビスA 6個



六角ボルトを増し締めしないでください。(後で増し締めします)

X印に六角ボルトを取付しないで下さい。(シャッターブラケットの取付で使用します)

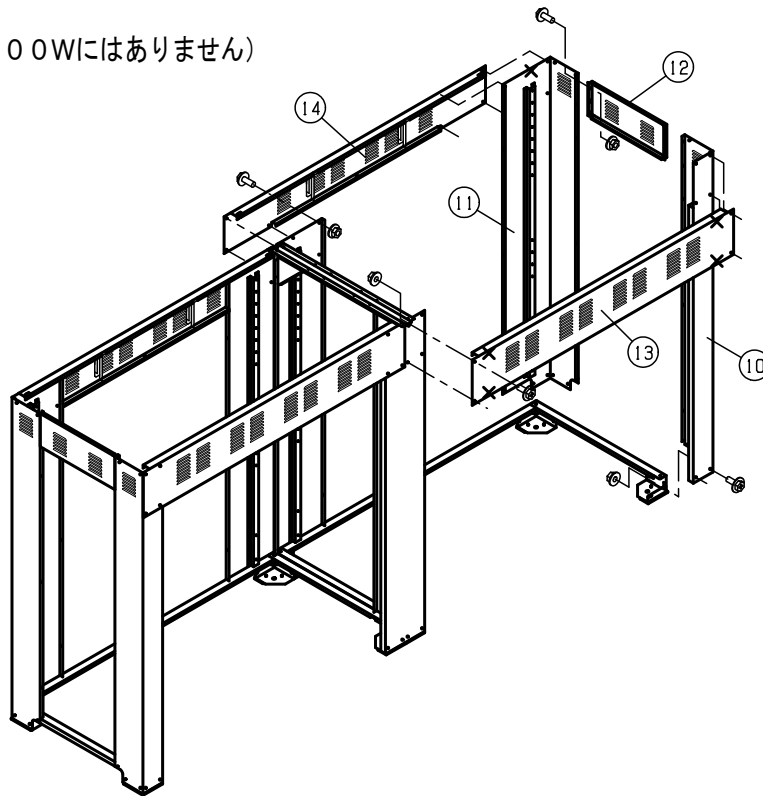


中前柱及び中後柱と土台の結合はボルト・ナットで留めます

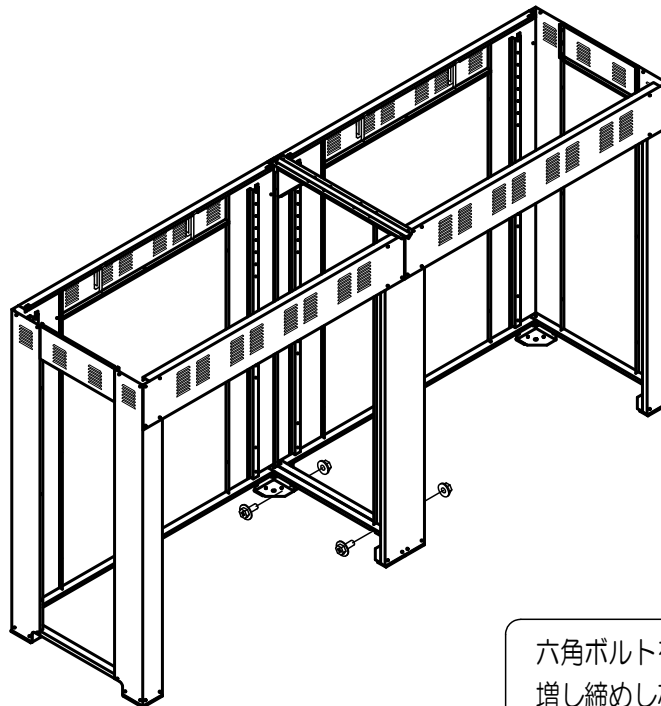
- 六角ボルト 27個
- 六角ナット 27個

取付順序

- ⑩ 右前柱
- ⑪ 右後柱
- ⑫ 側梁 (500Wにはありません)
- ⑬ 前梁
- ⑭ 後梁



六角ボルト	21個
六角ナット	21個
※500Wについては	
六角ボルト	17個
六角ナット	17個
タッピングビスA	6個

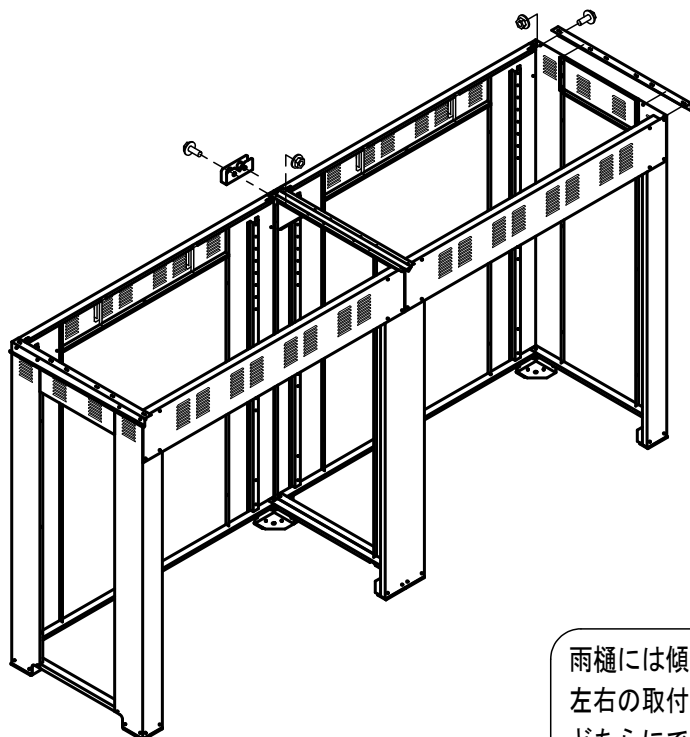


中土台を図の様にボルトで繋いでください

六角ボルトを
増し締めしないでください。
(後で増し締めします)

六角ボルト	2個
六角ナット	2個

4 中後雨樋・屋根受け雨樋の取付

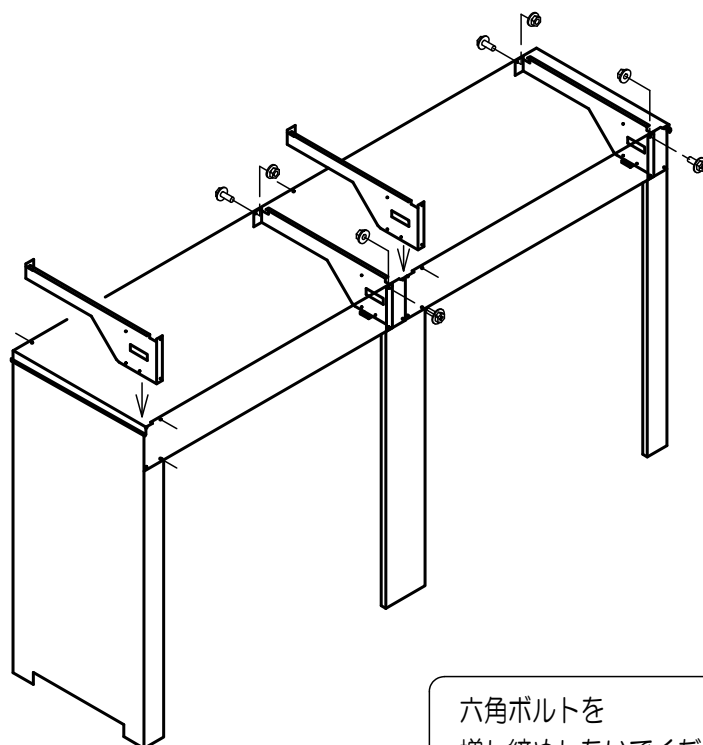


六角ボルトを
増し締めしないでください。
(後で増し締めします)

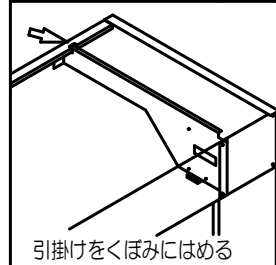
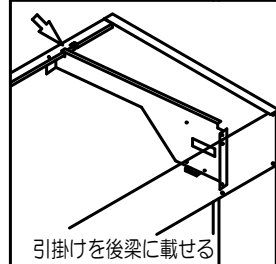
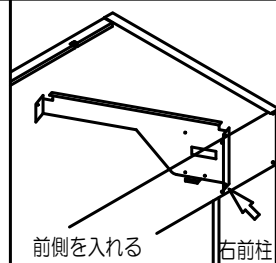
雨樋には傾斜がついております。
左右の取付を変えることで、前流れ・後流れの
どちらにでもすることができます。

六角ボルト 10個
六角ナット 10個

5 シャッターブラケットの取付



六角ボルトを
増し締めしないでください。
(後で増し締めします)



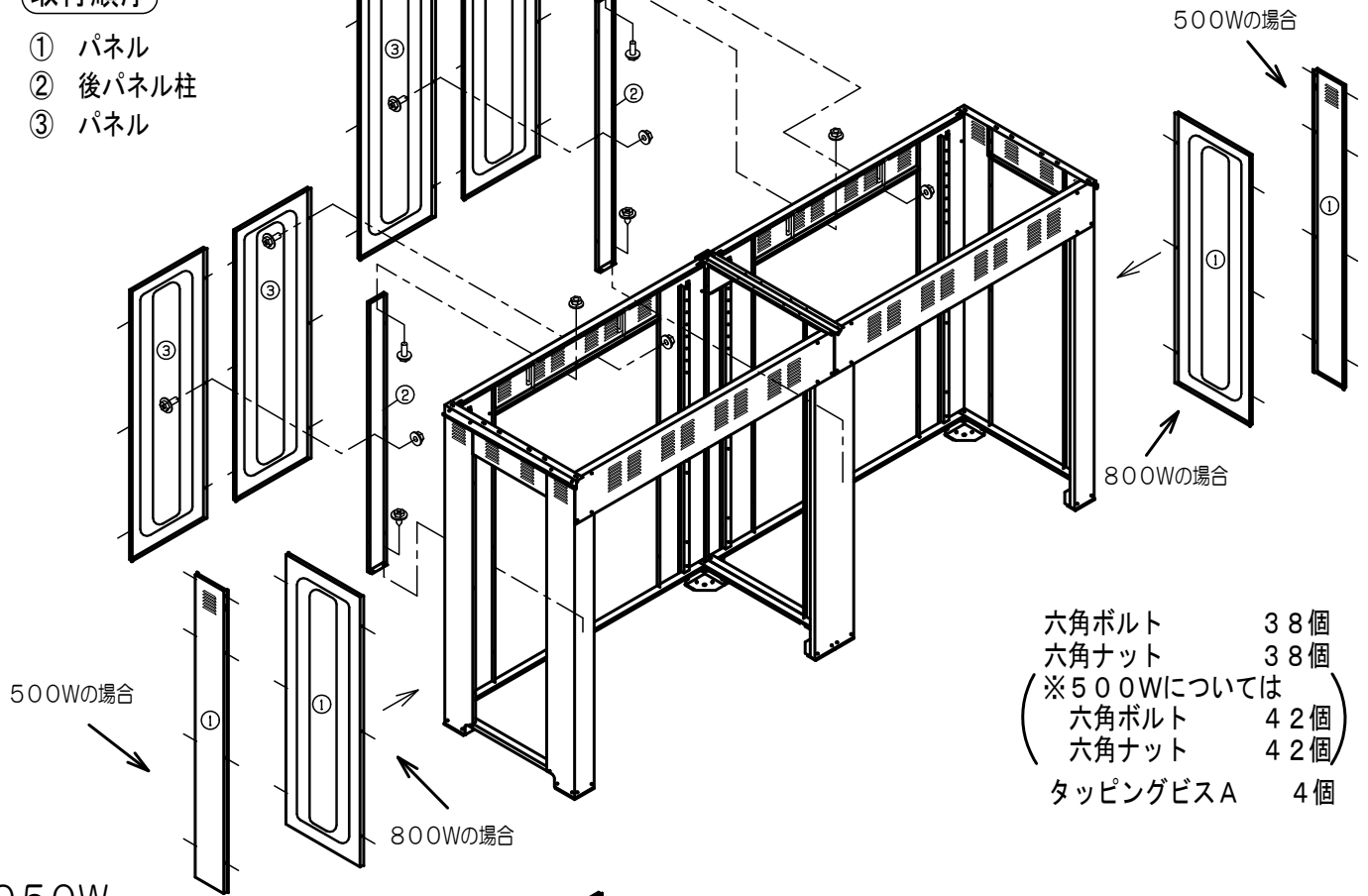
六角ボルト 12個
六角ナット 12個

6 パネルの取付

500W・800W

取付順序

- ① パネル
- ② 後パネル柱
- ③ パネル

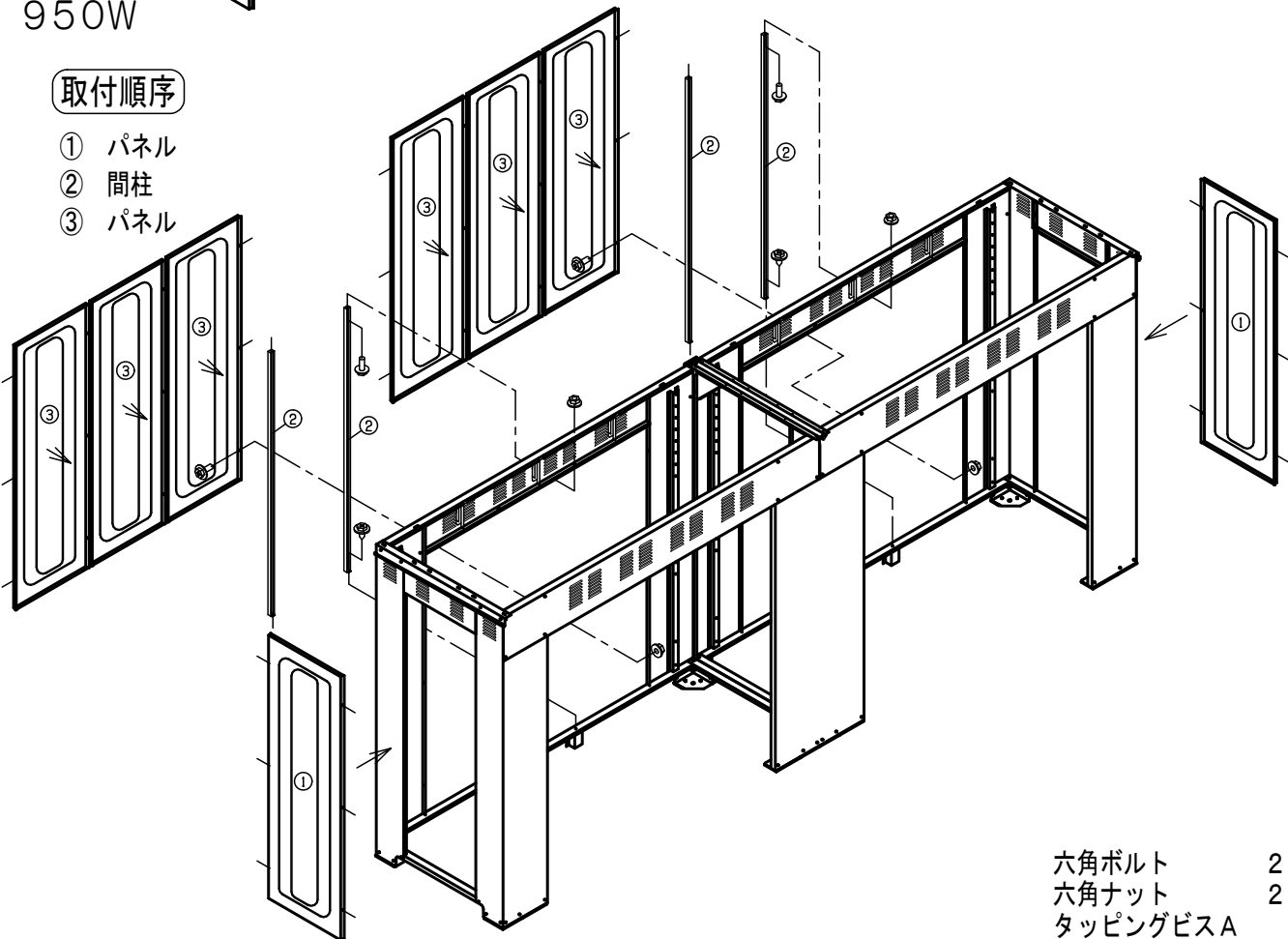


- 六角ボルト 38個
- 六角ナット 38個
- (※500Wについては)
- 六角ボルト 42個
- 六角ナット 42個
- タッピングビスA 4個

950W

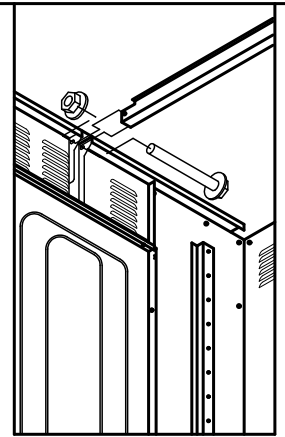
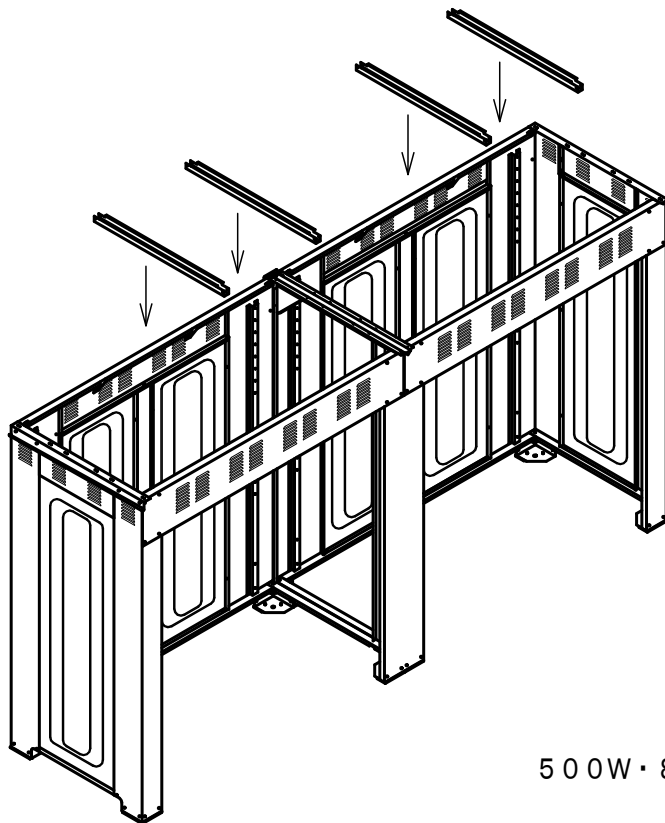
取付順序

- ① パネル
- ② 間柱
- ③ パネル



- 六角ボルト 28個
- 六角ナット 28個
- タッピングビスA 4個

7 母屋の取付



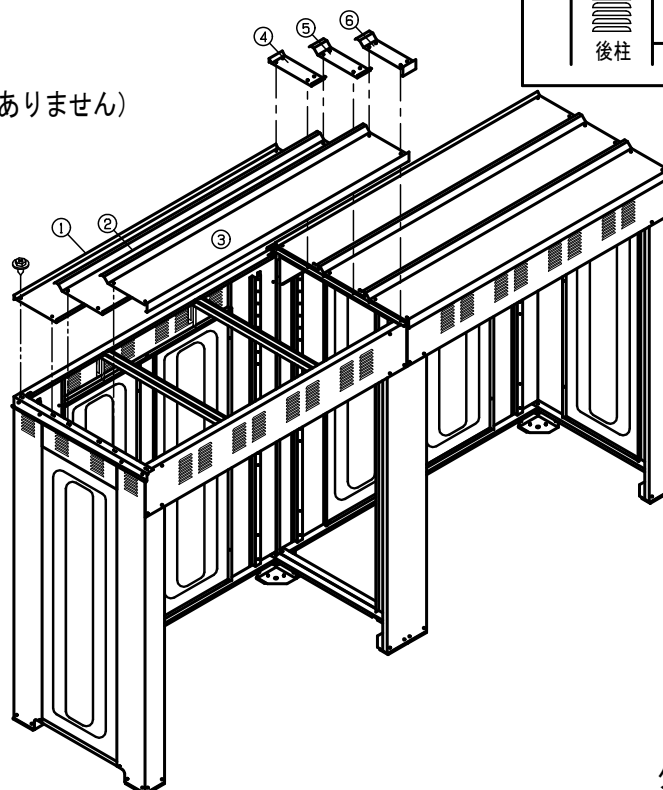
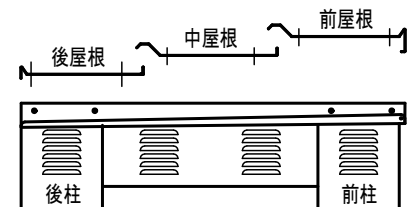
六角ボルトを
増し締めしてください。

500W・800W	六角ボルトM6×50	8個
	六角ナット	8個
950W	六角ボルトM6×50	12個
	六角ナット	12個

8 屋根の取付

取付順序

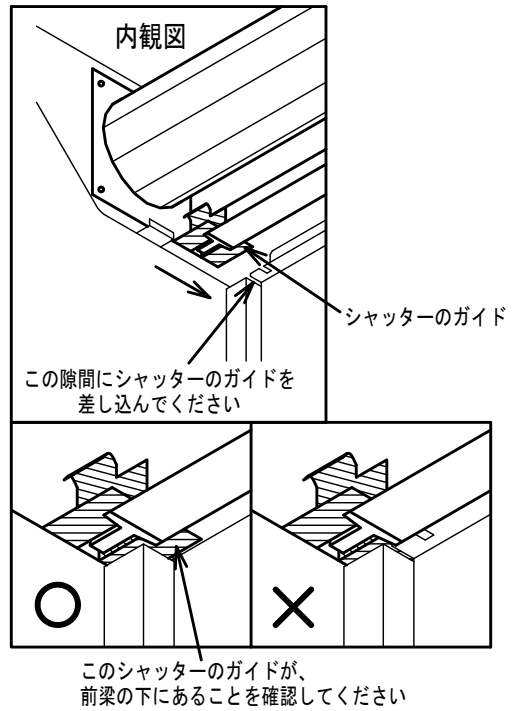
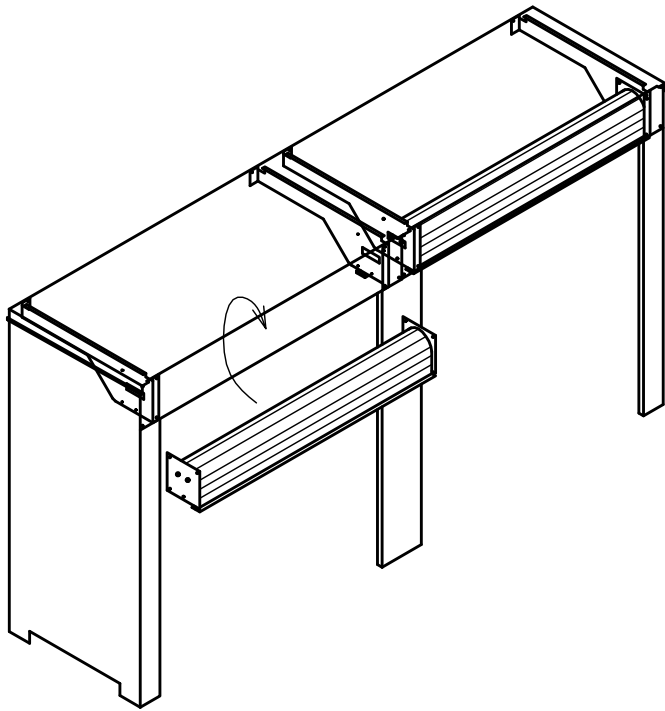
- ① 後屋根
- ② 中屋根 (500Wはありません)
- ③ 前屋根
- ④ 後屋根繋ぎ
- ⑤ 中屋根繋ぎ (500Wはありません)
- ⑥ 前屋根繋ぎ



全ての六角ボルト・
タッピングビスを
増し締めしてください。

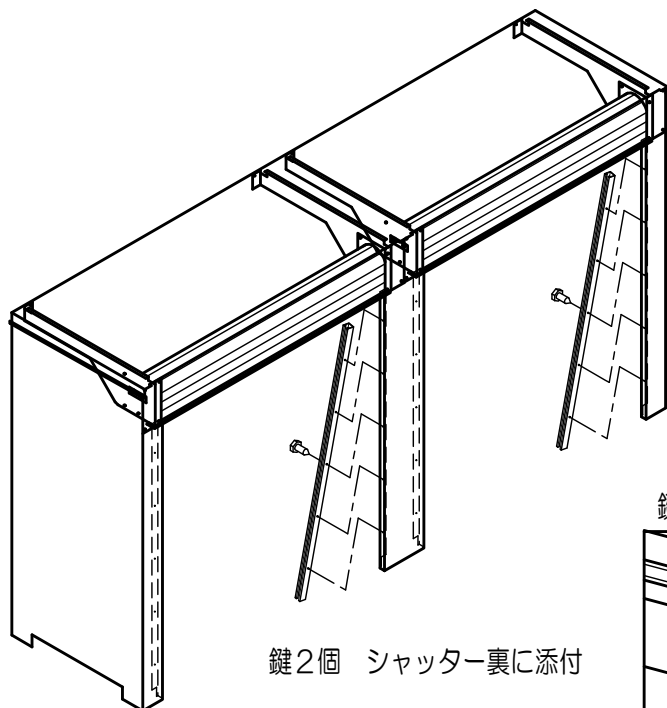
タッピングビスA 24個

9 シャッターの取付

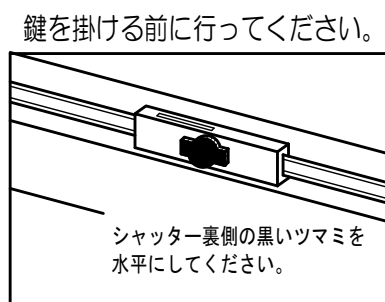
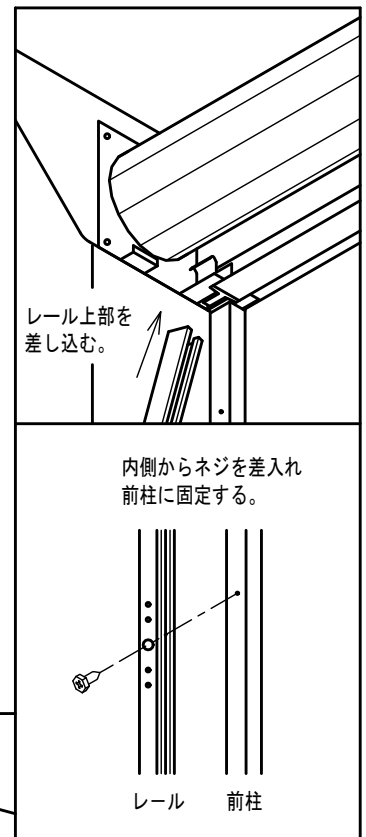



六角ボルト 12個
六角ボルト 12個

10 シャッターレールの取付



シャッターレールを取付した後、シャッターブラケットの六角ボルトを増し締めしてください。



注意  鍵の番号が2534 (共通番号) であることを確認して下さい

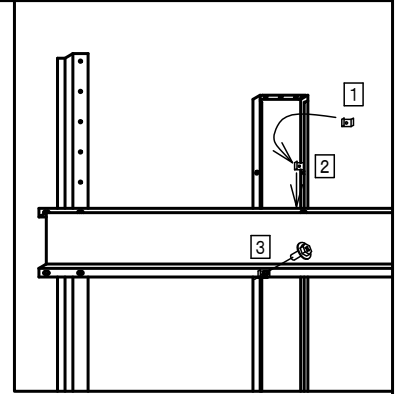
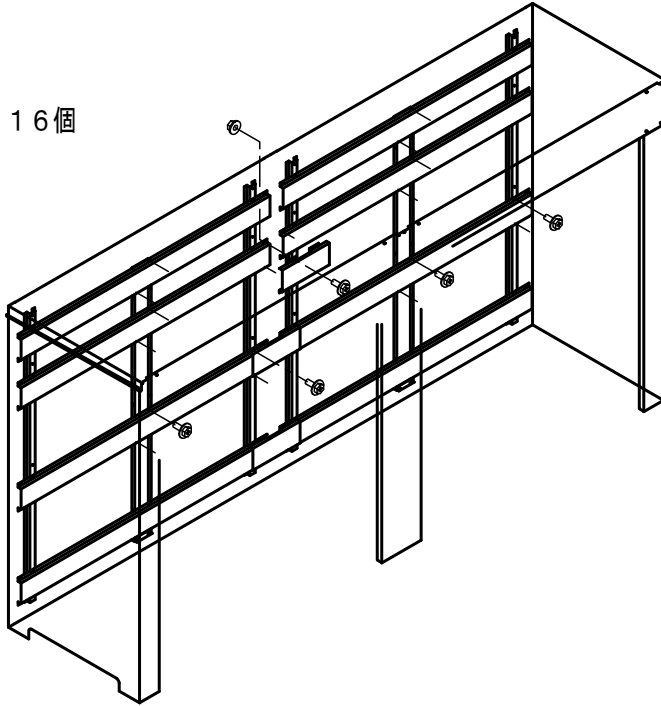
タッピングビスB 20個

11 横棧の取付

500W・800W

取付順序

- ① 横 棧
- ② 繋ぎ横棧
- ③ 横棧取付金具 16個



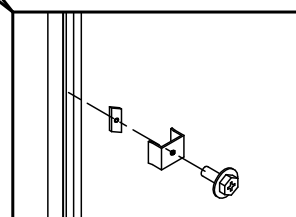
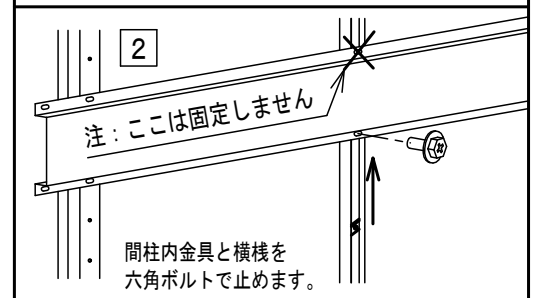
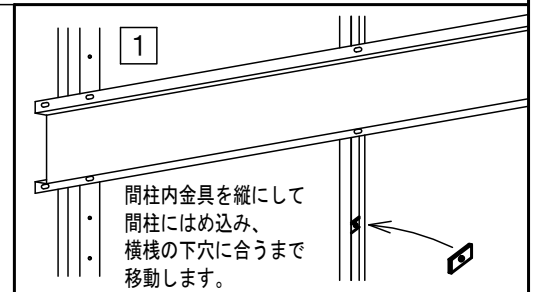
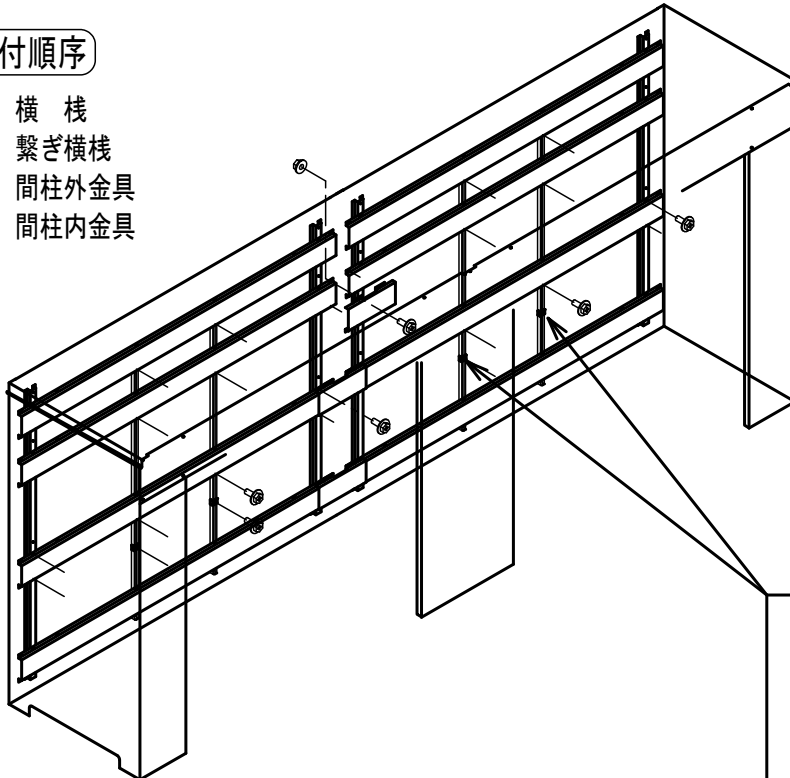
- ① パネル柱に横棧取付金具をはめ込んでください。
- ② 横棧取付金具を横棧の穴に合うまで移動します。
- ③ 横棧をはさむように六角ボルトを締めます。

六角ボルト 64個
六角ナット 16個

950W

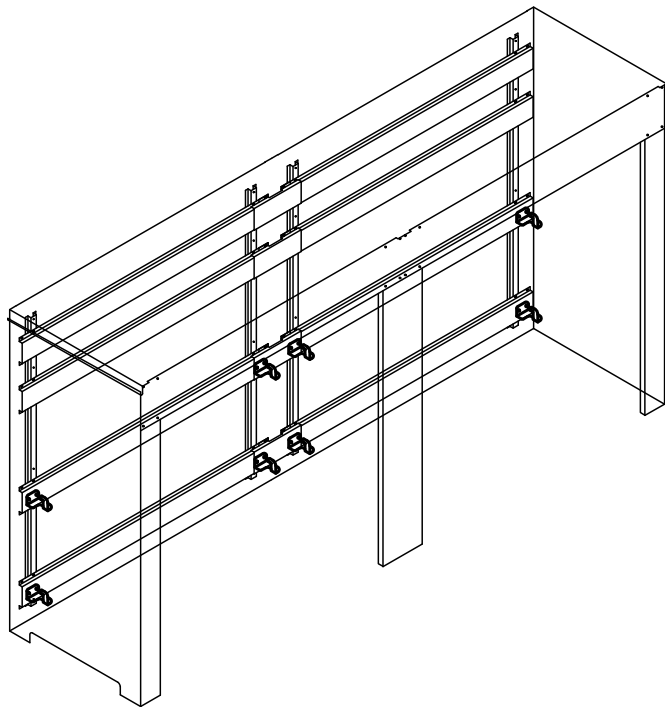
取付順序

- ① 横 棧
- ② 繋ぎ横棧
- ③ 間柱外金具
- ④ 間柱内金具

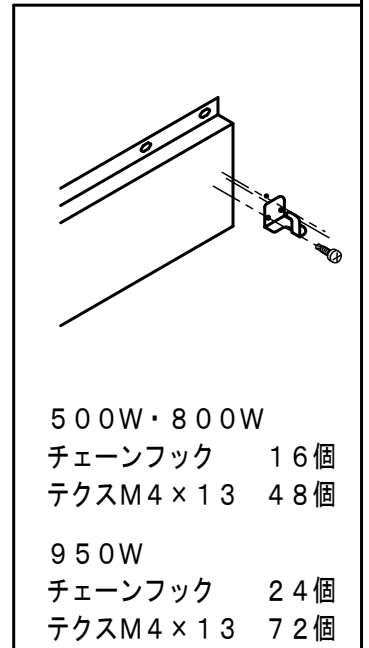


六角ボルト 66個
六角ナット 16個

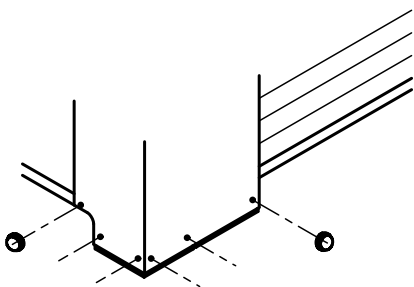
12 チェーンフックの取付



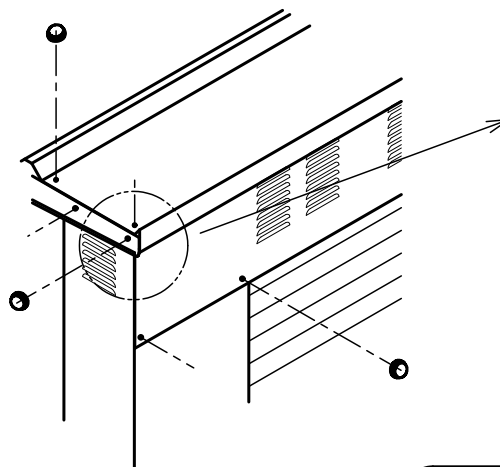
取付例



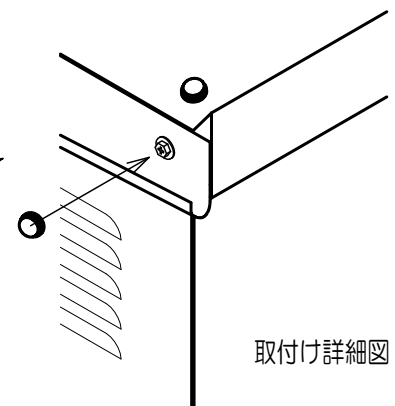
13 ボルトキャップの取付



例：土台周りの図



例：屋根周りの図



取付け詳細図

外側に付いているボルト及びタッピングビスの頭に
全て取付けして下さい

注意

ボルトキャップは、一度取り外すとゆるくなり、外れやすくなる恐れがありますので、一回で確実に取付けしてください