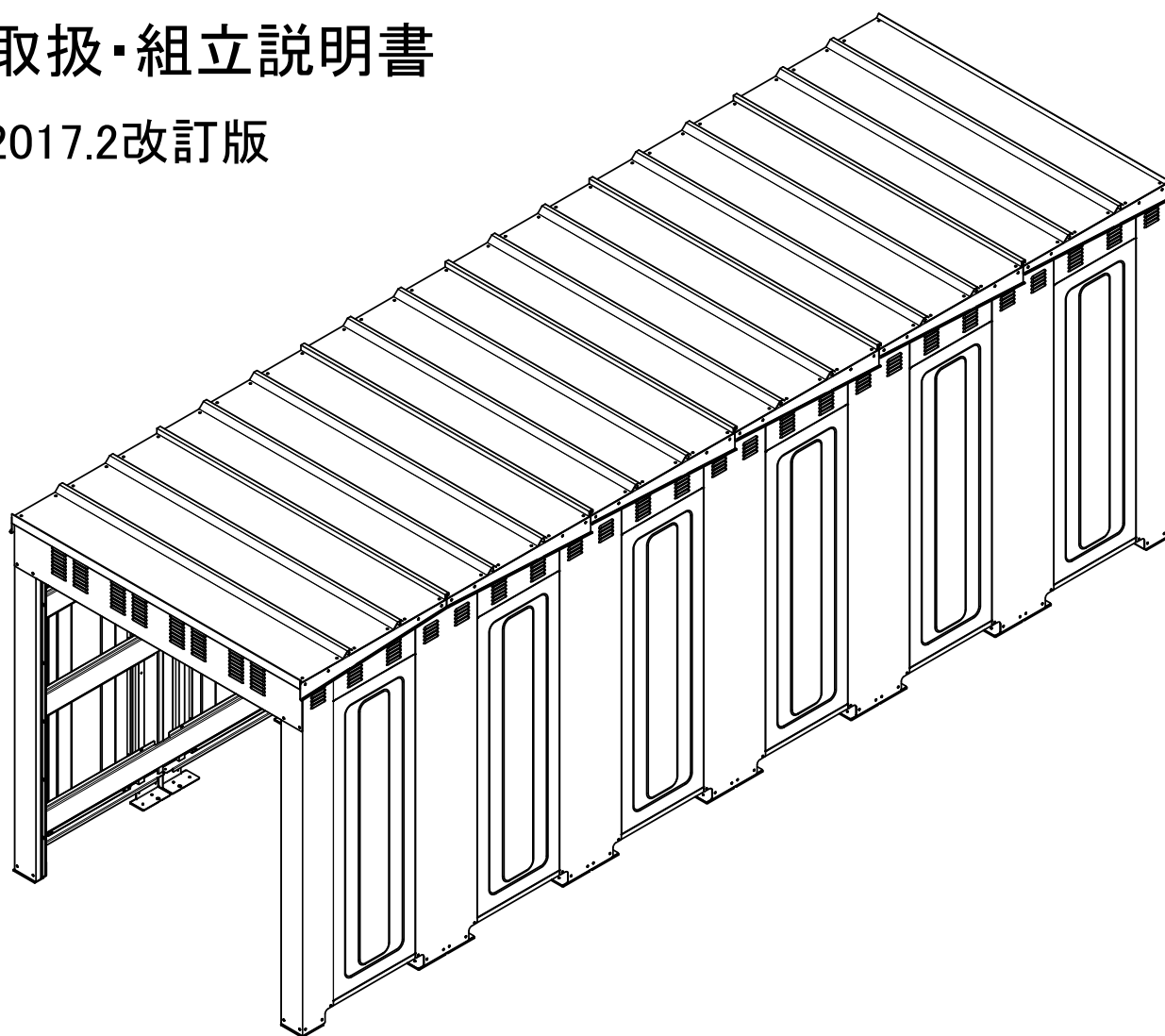


ボンベック

BN-50D

LPガス容器収納庫
取扱・組立説明書


2017.2改訂版




《安全にご使用いただくために》

ここに示した注意事項は、製品を安全に正しくお使い頂き、あなたや他の人々への危害や損害を未然に防止するためのものです。
安全に関する重要な内容ですので、必ず守ってください。

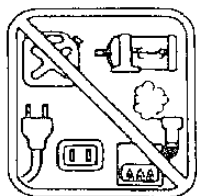
※お読みになった後は、お使いになる方が、いつでも見られるところに必ず保管してください。

 警告の意味 誤った取扱いをすると、死亡または重傷または重大な物的損害を、負う可能性が想定される内容を示しています。

 注意の意味 誤った取扱いをすると、人が傷害を負う可能性や物的損害の発生が、想定される内容を示しています。

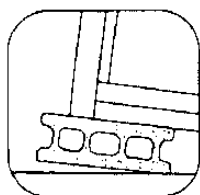
設置について 工事店および販売店様へ

警告

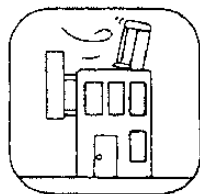


近接厳禁

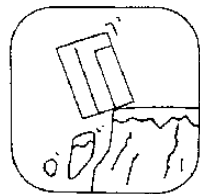
収納庫の周囲2メートル以内に引火性・発火性(オイル・クーラー・ボイラー・コンセント・ポンプ・電気関係など)がある場所へは、設置しないでください。引火の恐れがあります。
※施行規則の障壁または隔壁板には、認められません。



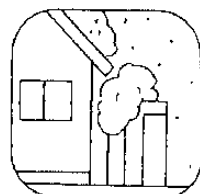
ブロック・束石・アスファルト・地面直接などに設置しないでください。
基礎土台は、必ず鉄筋コンクリート(圧縮強度FC=210kgf/cm²・養生期間28日以上)で指定寸法以上にしてください。



屋上へは設置しないでください。
※上記の内容を守らないと強風で収納庫が倒れる恐れがあります。



崖際などくずれ落ちる恐れのある場所へは設置しないでください。



落雪の恐れのある場所へは設置しないでください

注意

●地域ごとに収納庫の設置に関して行政指導がございますので、関係機関にお問い合わせください。

組立施工について

⚠ 警告



標準装備品以外のアンカーボルトは使用しないでください。
アンカーボルトの穴はドリル刃φ16.5を使用してください。
※上記の内容を守らないと強風で収納庫が倒れる恐れがあります。

⚠ 注意

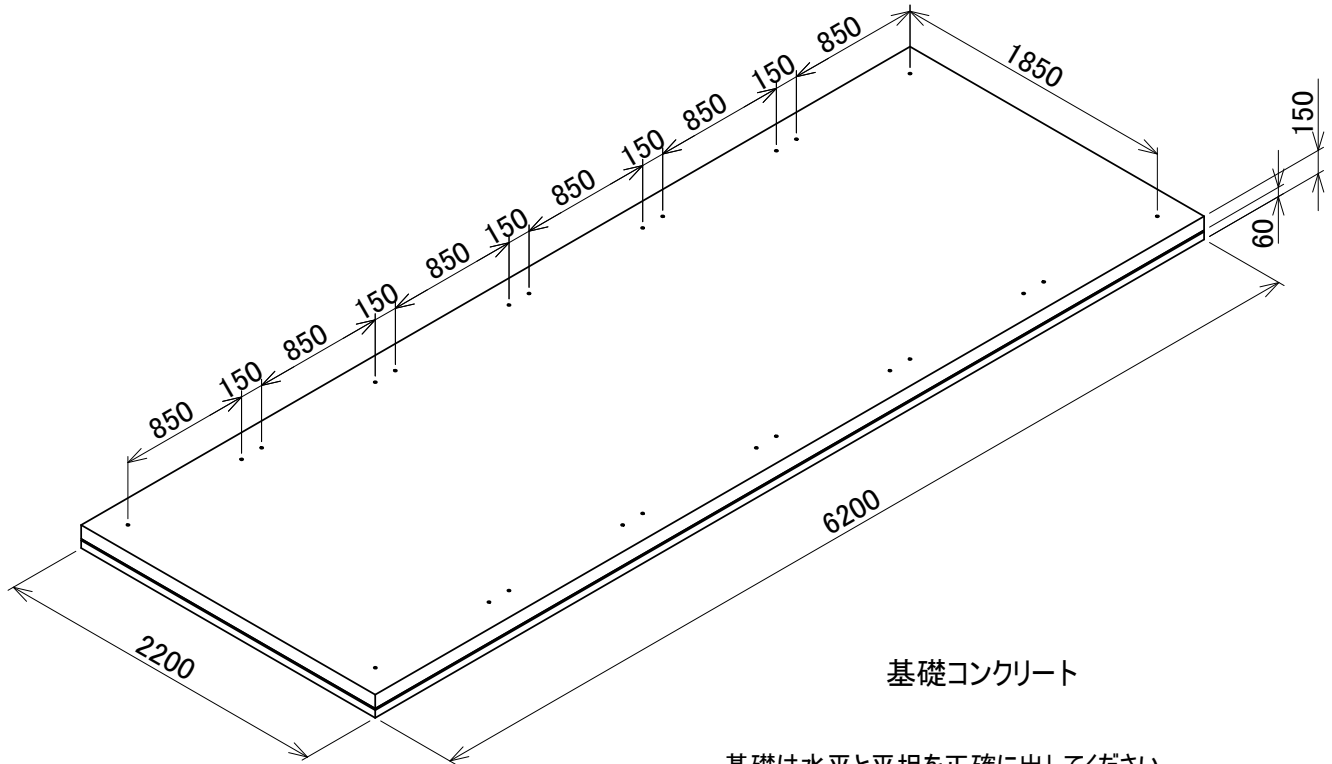
- 収納庫内にSB型業務用マイコンメータを取付けしないでください。
※容器交換時の衝撃による遮断や故障の原因となります。
- 必ず組立説明書に従って組立作業を行ってください。
※倒壊又は破損して、ケガをしたり収納物に損害を与えることがあります。
- 重量物がありますので、組立は2人以上で行ってください。
- 風の強い日は、組立を避けてください。
※強風により部材が飛んで、ケガまたは部材が破損する恐れがあります。
- 組立時は、手袋・長袖シャツなどの保護具を着用してください。
※部材の角などで、ケガをする恐れがあります。
- 組立途中で、放置しないでください。
※強風などにより部材が飛んで、ケガや他に被害を及ぼす恐れがあります。
- 組立後、ボルト・ナット・金具類の付け忘れや緩みが無いか確認してください。
※収納庫の強度が確保出来なくなり、収納庫が倒壊する恐れがあります。
- 危険ですので屋根には乗らないでください。
※転落の恐れがありますので、高所作業は脚立を使用してください。
- 改造しないでください。
※収納庫の強度が確保出来なくなり、収納庫が倒壊する恐れがあります。

梱包名	部材名	数量
35-1	右側土台	1
	左側土台	1
	左右側梁下	2
	屋根受け雨樋	左1右1
	左右シャッターブレード	左1右1
	母屋	2
	ライフプレート 大・厚	6
	ライフプレート 大・薄	4
	ビス袋セット	1
	アンカーボルト袋(4本入)	1
	フェンフック	8
	補修液	1
	取扱・組立書	1
35-2	左前柱	1
	右前柱	1
35-3	左後柱	1
	右後柱	1
35-4	前梁	1
	後梁	1
	前屋根	1
	後屋根	1
	横棧	1
35-5	中屋根	1
	後土台	1
	横棧	3
	シャッターレール	2
35-6	側ハ°礼広	2
	後ハ°礼広	2
	後ハ°礼柱	1
	ビス袋セット	1
35-7	シャッター	1
35-8	左右土台 連棟D型	2
	左右側梁下	2
	屋根受け雨樋	左1右1
	母屋	2
	ライフプレート 大・厚	6
	ライフプレート 大・薄	4
	ライフプレート 小・厚	2
	ライフプレート 小・薄	2
	ビス袋セット	1
	アンカーボルト袋(4本入)	1
	フェンフック	8
	補修液	1
	35-9	左右土台 連棟D型
左右側梁下		2
屋根受け雨樋		左1右1
母屋		2
ライフプレート 大・厚		6
ライフプレート 大・薄		4
ライフプレート 小・厚		2
ライフプレート 小・薄		2
ビス袋セット		1
アンカーボルト袋(4本入)		1
フェンフック		8
補修液		1

35-10	左右土台 連棟D型	2
	左右側梁下	2
	屋根受け雨樋	左1右1
	母屋	2
	繋ぎ側横棧	8
	ライフプレート 大・厚	6
	ライフプレート 大・薄	4
	ライフプレート 小・厚	2
	ライフプレート 小・薄	2
	ビス袋セット	1
	アンカーボルト袋(4本入)	1
	フェンフック	8
	補修液	1
35-11	左右土台 連棟D型	2
	左右側梁下	2
	屋根受け雨樋	左1右1
	母屋	2
	繋ぎ側横棧	4
	ライフプレート 大・厚	6
	ライフプレート 大・薄	4
	ライフプレート 小・厚	2
	ライフプレート 小・薄	2
	ビス袋セット	1
	アンカーボルト袋(4本入)	1
	フェンフック	8
	補修液	1
35-12	右側土台	1
	左側土台	1
	左右側梁下	2
	屋根受け雨樋	左1右1
	母屋	2
	ライフプレート 大・厚	6
	ライフプレート 大・薄	4
	ライフプレート 小・厚	2
	ライフプレート 小・薄	2
	ビス袋セット	1
	アンカーボルト袋(4本入)	1
	フェンフック	8
	補修液	1
35-13	前後繋ぎ柱	左1右1
35-14	前後繋ぎ柱	左1右1
35-15	前後繋ぎ柱	左1右1
35-16	前後繋ぎ柱	左1右1
35-17	前後繋ぎ柱	左1右1
35-18	前後繋ぎ梁	1
35-19	前後繋ぎ梁	1
35-20	前後繋ぎ梁	1
35-21	前後繋ぎ梁	1
35-22	前後繋ぎ梁	1

35-23	繋ぎ屋根前	1
	繋ぎ屋根後	1
	中屋根	1
35-24	繋ぎ屋根前	1
	繋ぎ屋根後	1
	中屋根	1
35-25	繋ぎ屋根前	1
	繋ぎ屋根後	1
	中屋根	1
35-26	繋ぎ屋根前	1
	繋ぎ屋根後	1
	中屋根	1
35-27	繋ぎ屋根前	1
	繋ぎ屋根後	1
	中屋根	1
35-28	側ハ°礼広	2
35-29	側ハ°礼広	2
35-30	側ハ°礼広	2
35-31	側ハ°礼広	2
35-32	側ハ°礼広	2
35-33	側横棧	6
35-34	側横棧	6
35-35	側横棧	6

1 基礎の施工

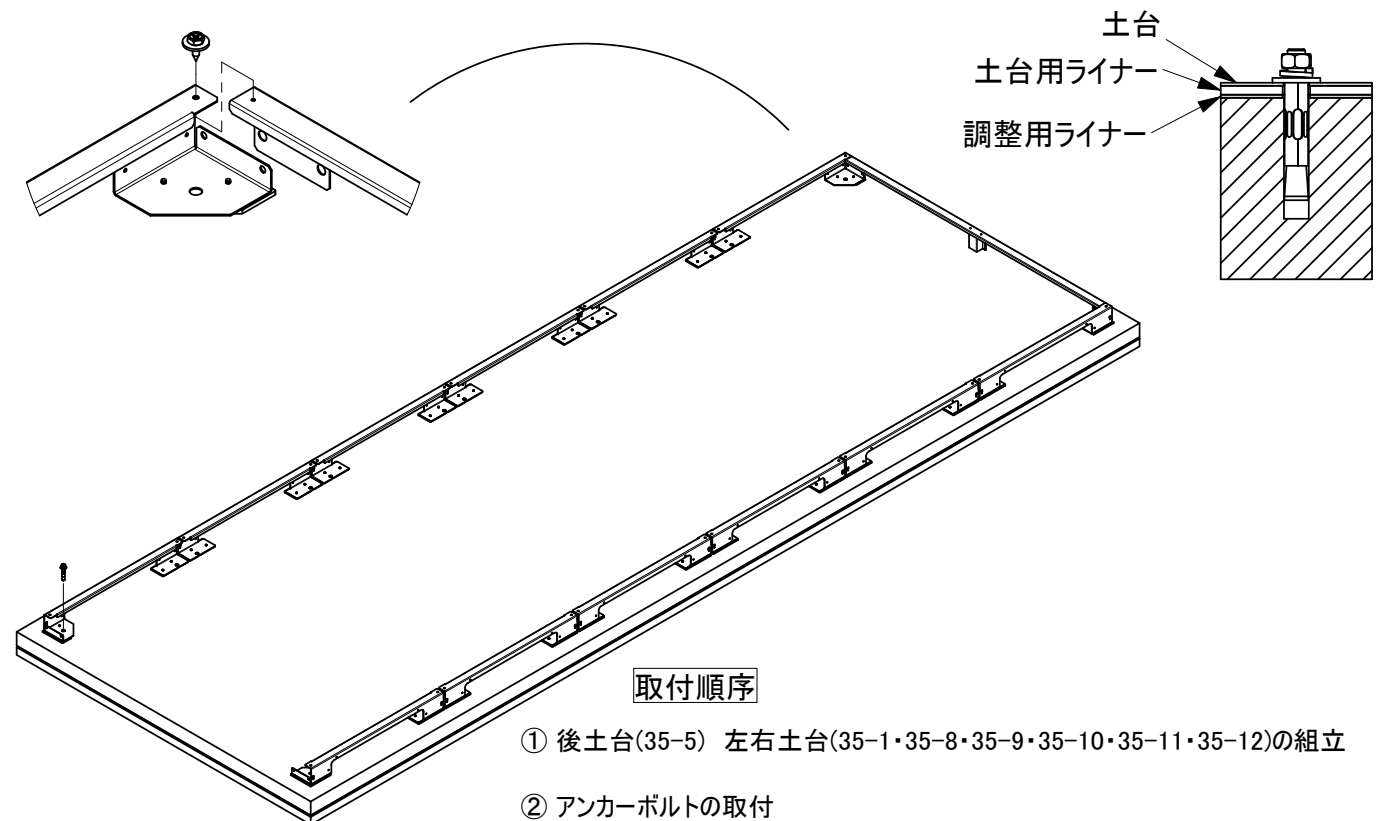


基礎コンクリート

基礎は水平と平坦を正確に出してください。

アンカーボルトの穴は、ドリル刃 $\phi 16.5$ を使用してください。

2 土台の組立・アンカーボルトの取付

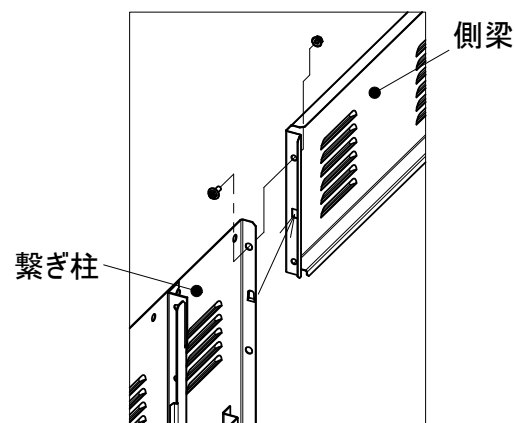
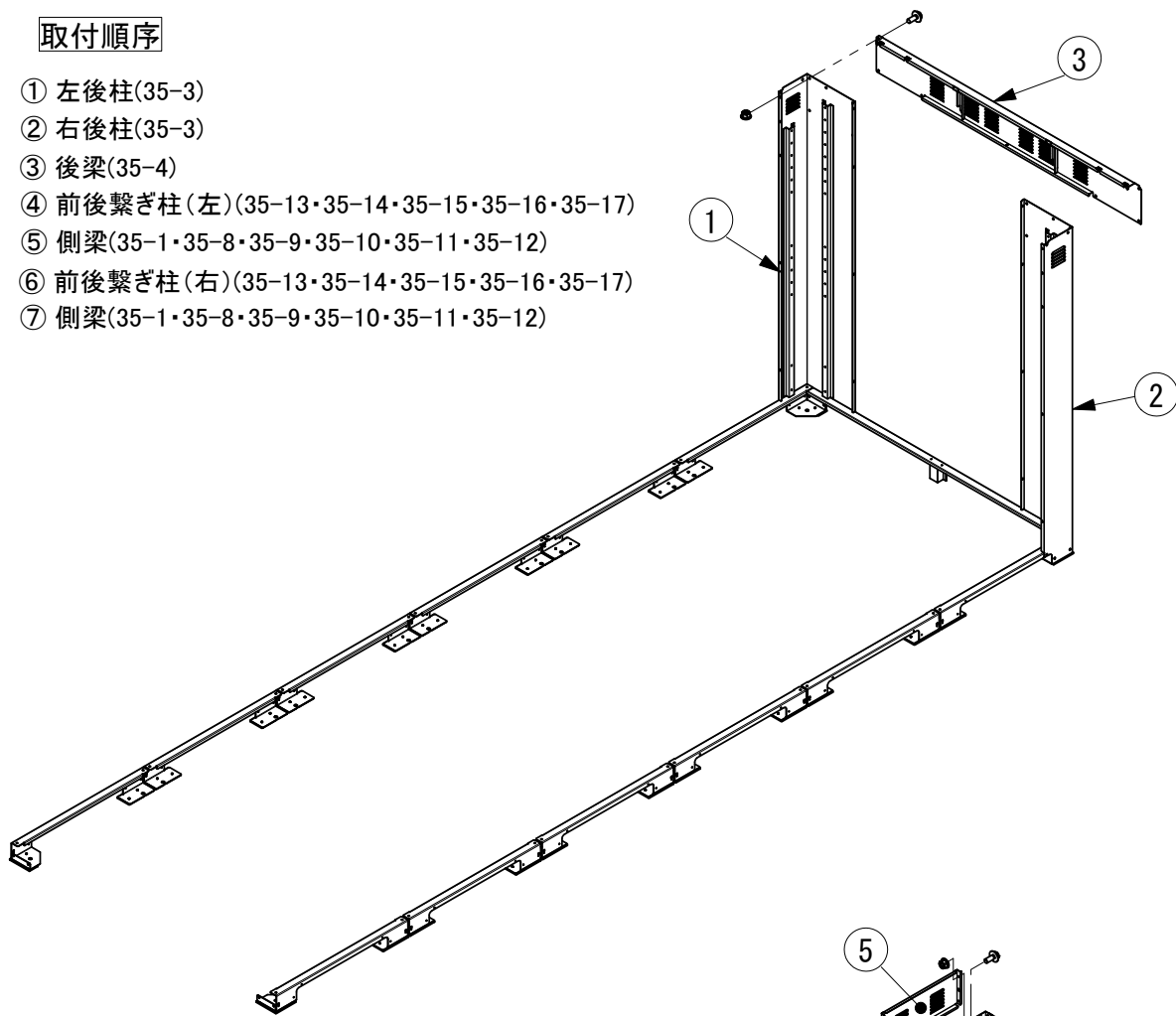


アンカーボルトの取付は、アンカーボルトに付属の説明書に従って行ってください。

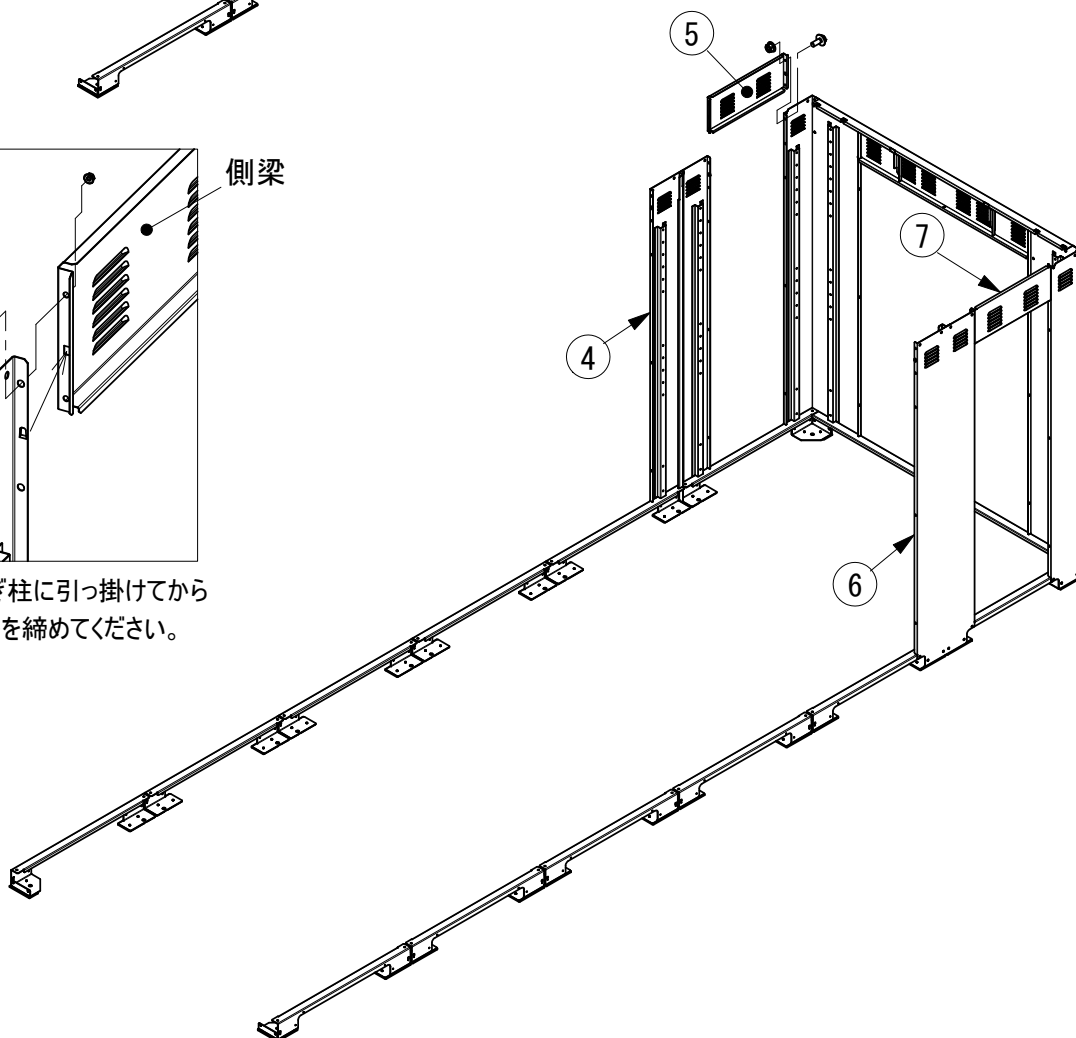
3 中柱・後柱の取付

取付順序

- ① 左後柱(35-3)
- ② 右後柱(35-3)
- ③ 後梁(35-4)
- ④ 前後繋ぎ柱(左)(35-13・35-14・35-15・35-16・35-17)
- ⑤ 側梁(35-1・35-8・35-9・35-10・35-11・35-12)
- ⑥ 前後繋ぎ柱(右)(35-13・35-14・35-15・35-16・35-17)
- ⑦ 側梁(35-1・35-8・35-9・35-10・35-11・35-12)

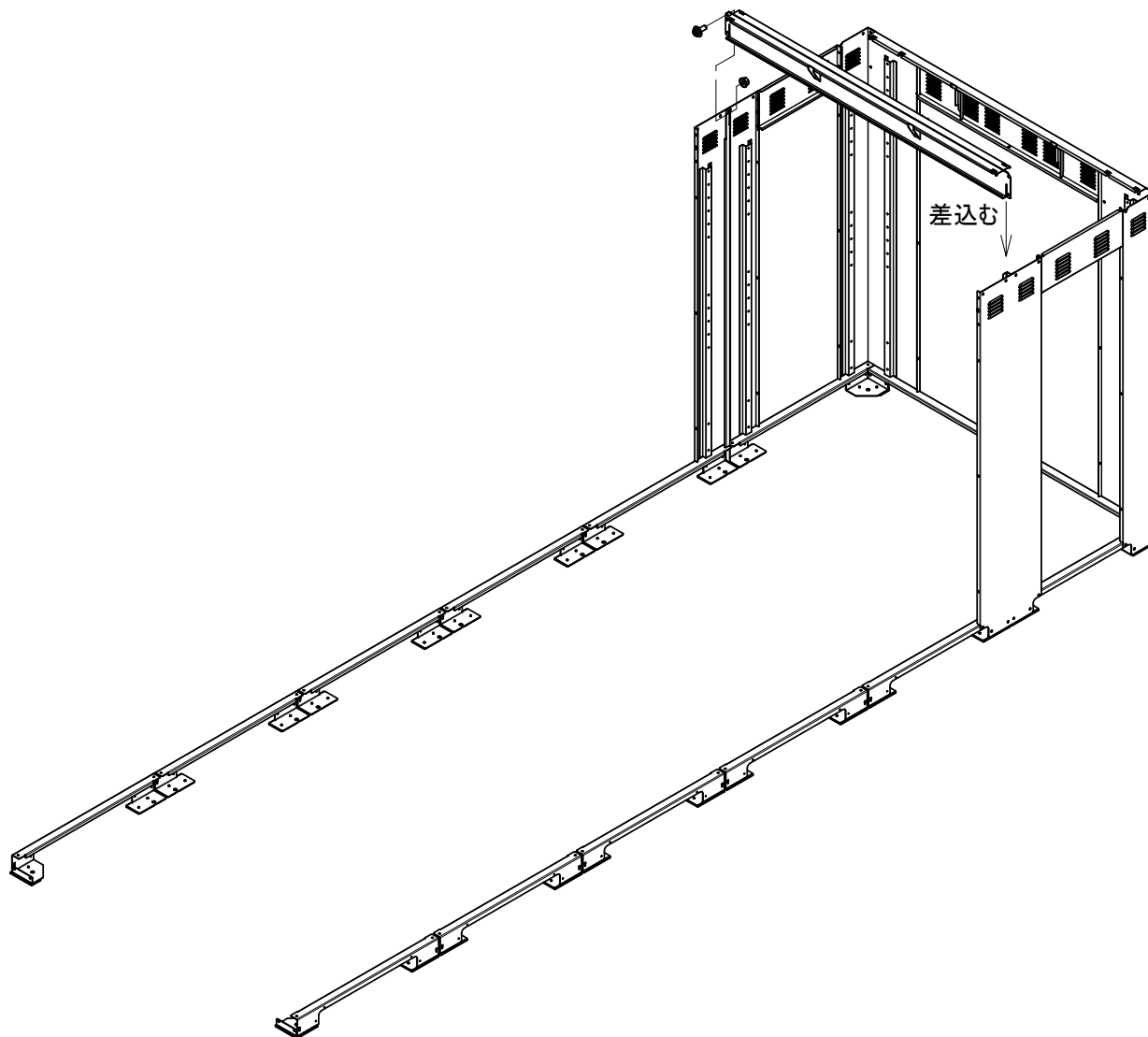


側梁を繋ぎ柱に引っ掛けてから六角ボルトを締めてください。



4 前後繋ぎ梁の取付

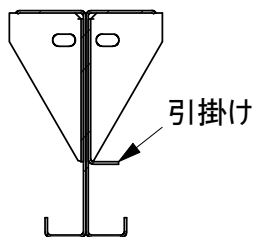
前後繋ぎ梁(35-18・35-19・35-20・35-21・35-22)



前後繋ぎ梁 断面

前

後



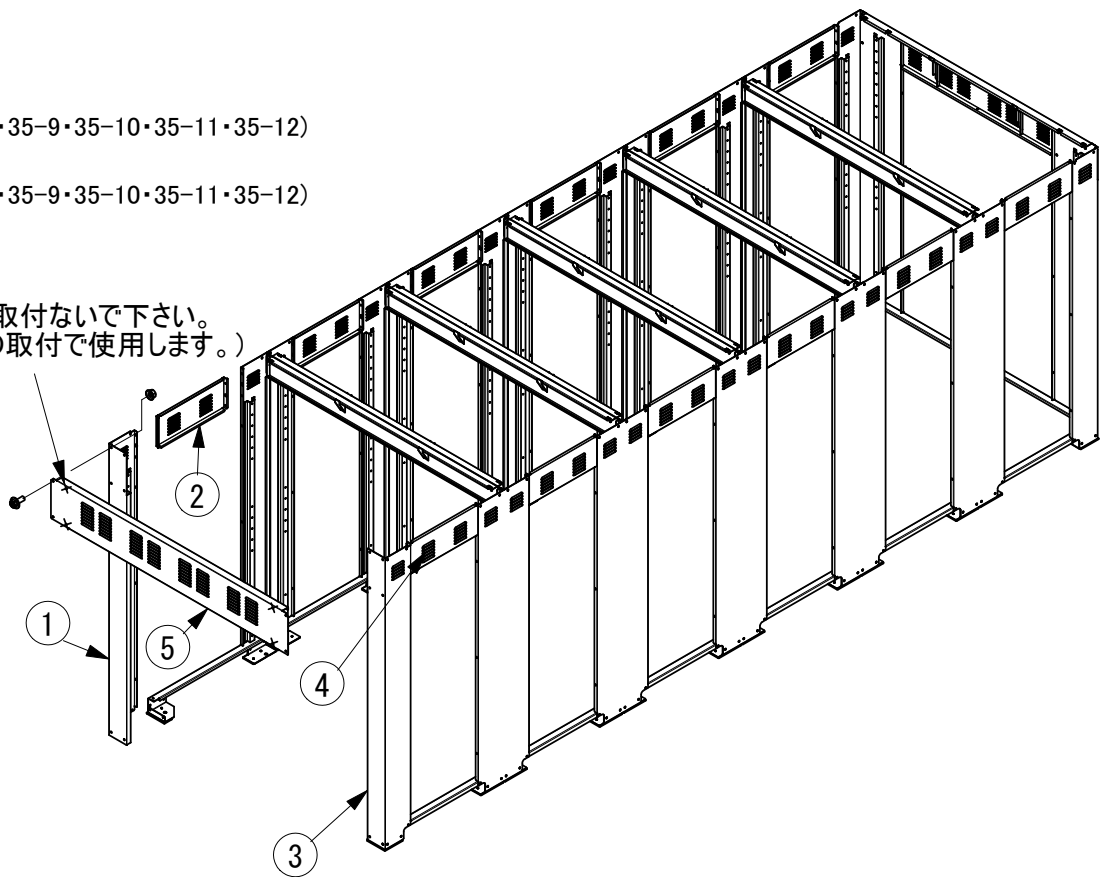
前後繋ぎ梁には向きがありません
引掛けが後向きになる様に
取付けてください。

5 前柱の取付

取付順序

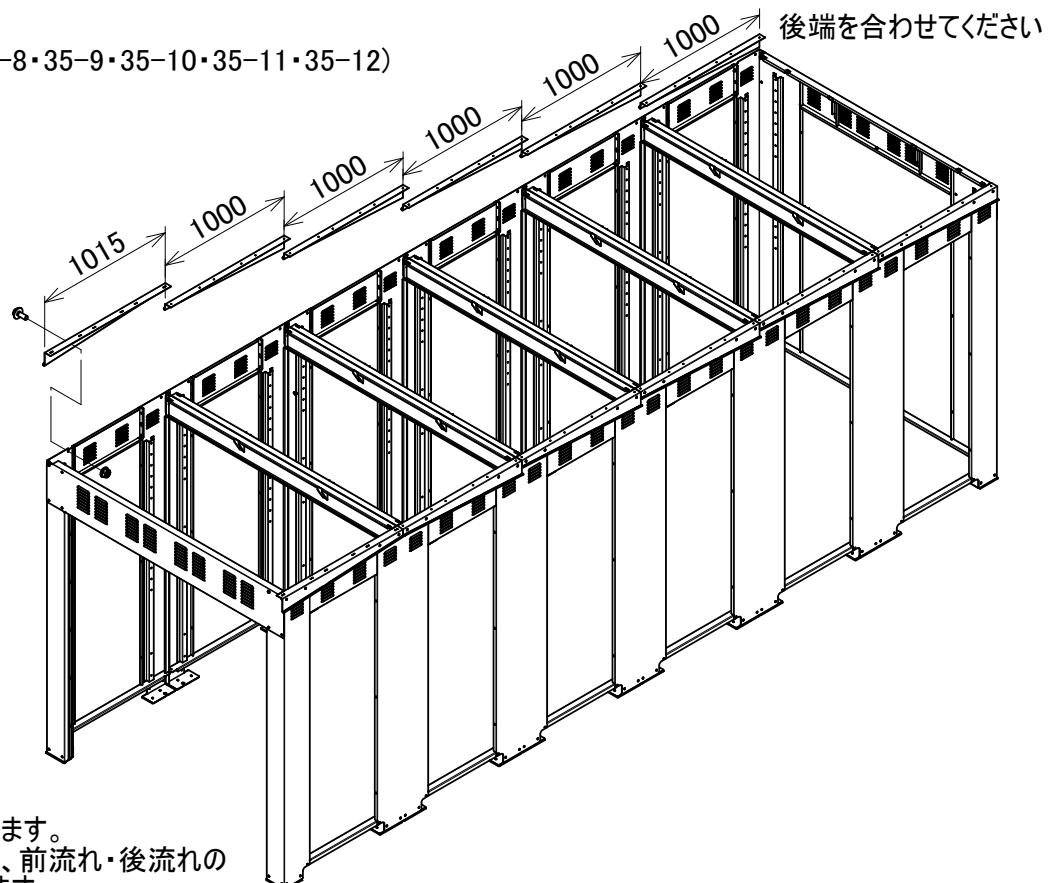
- ① 左前柱(35-2)
- ② 側梁(35-1・35-8・35-9・35-10・35-11・35-12)
- ③ 右前柱(35-2)
- ④ 側梁(35-1・35-8・35-9・35-10・35-11・35-12)
- ⑤ 前梁(35-4)

× 印に六角ボルトを取付ないで下さい。
(シャッターブラケットの取付で使用します。)



6 屋根受け雨樋の取付

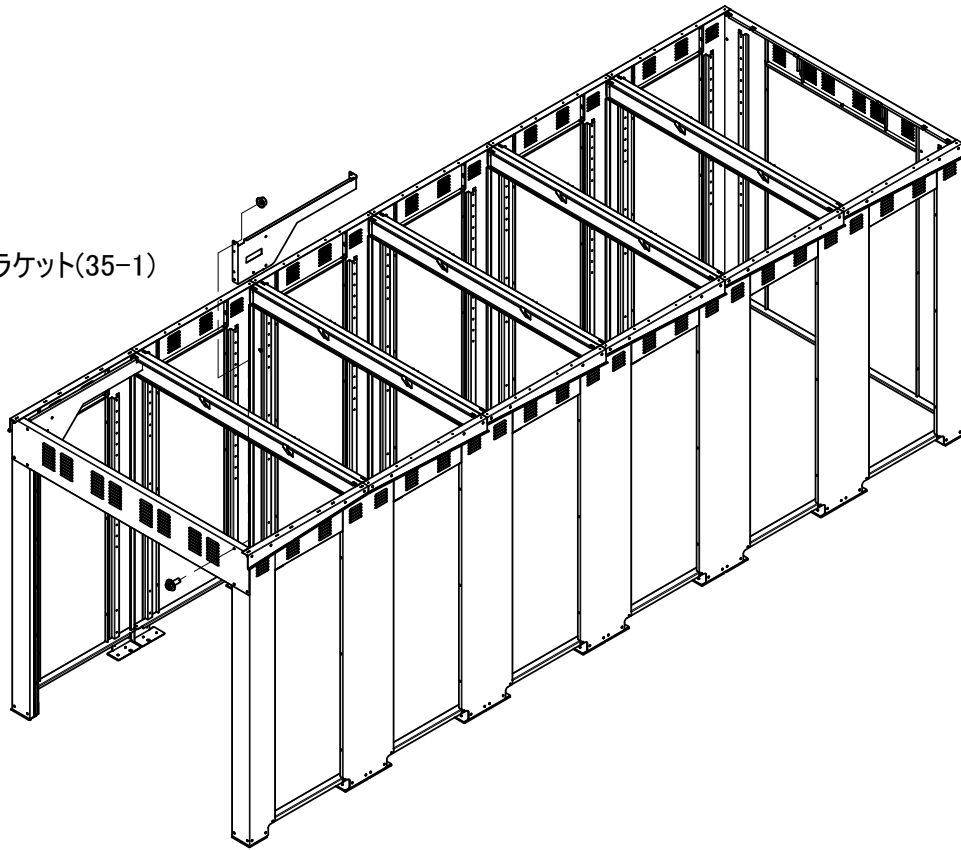
屋根受け雨樋(35-1・35-8・35-9・35-10・35-11・35-12)



雨樋には傾斜がついております。
左右の取付を変えることで、前流れ・後流れの
どちらにでもすることができます。

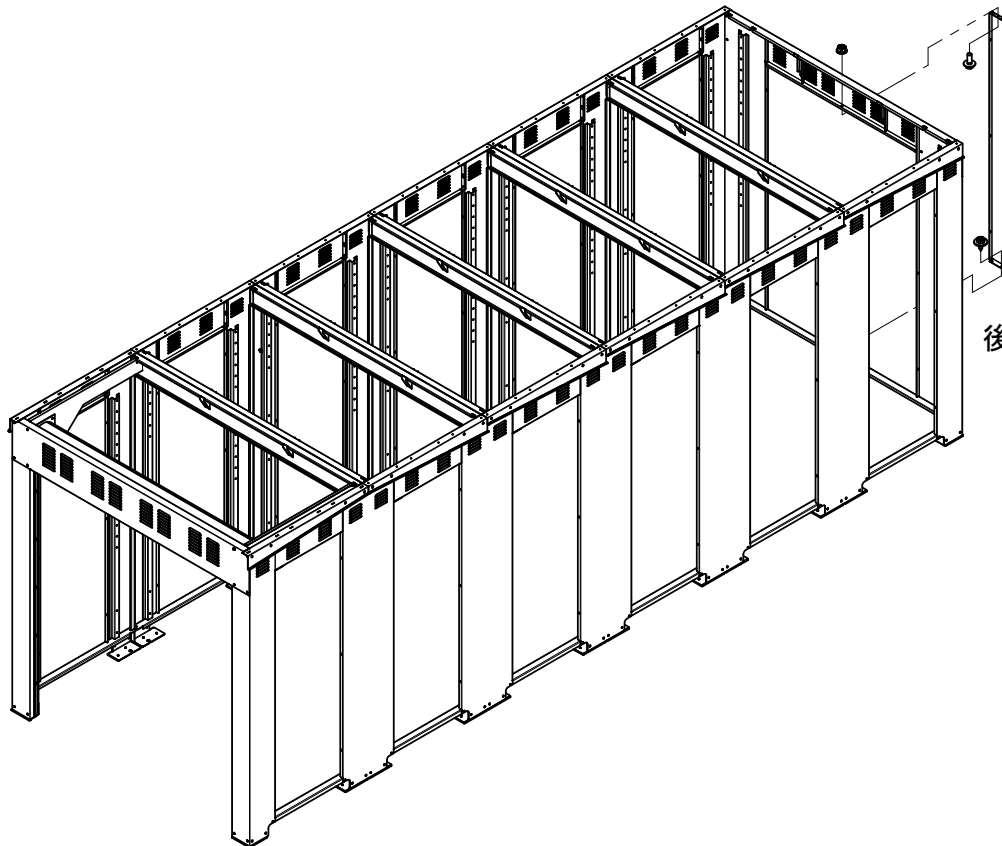
7 シャッターブラケットの取付

シャッターブラケット(35-1)

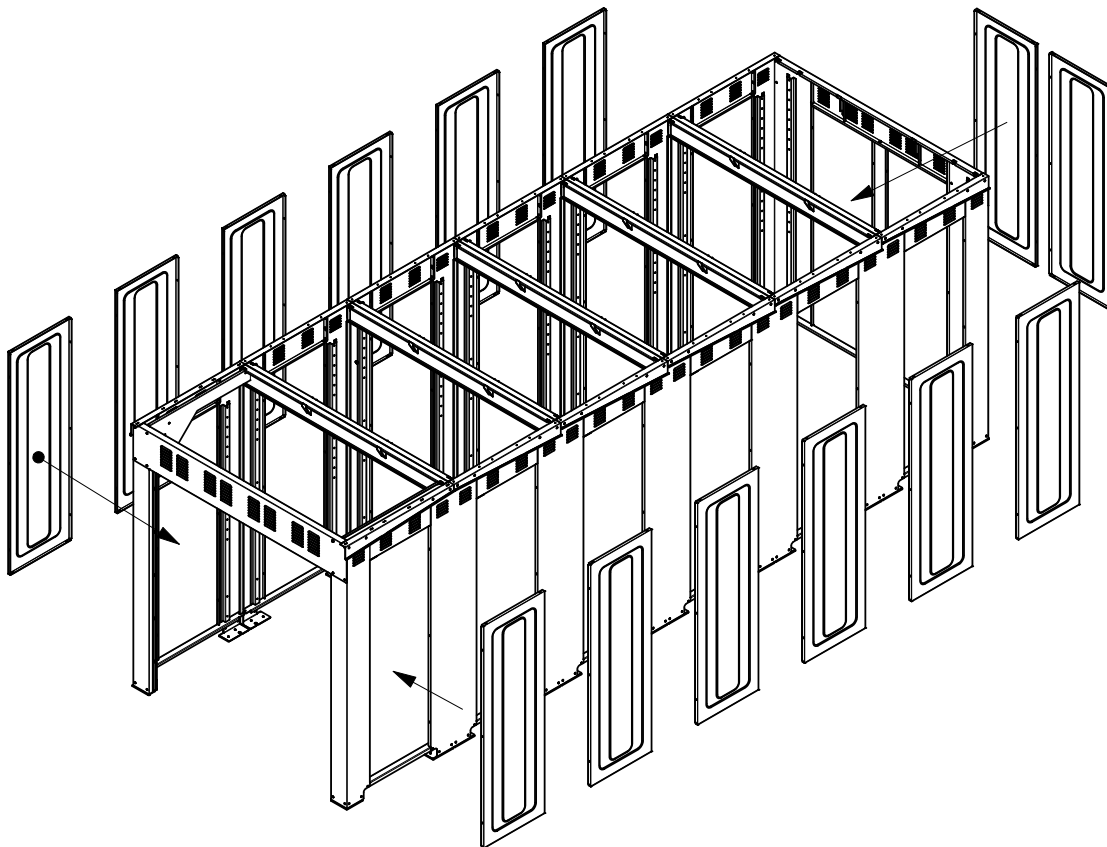


8 後パネル柱の取付

後パネル柱(35-6)



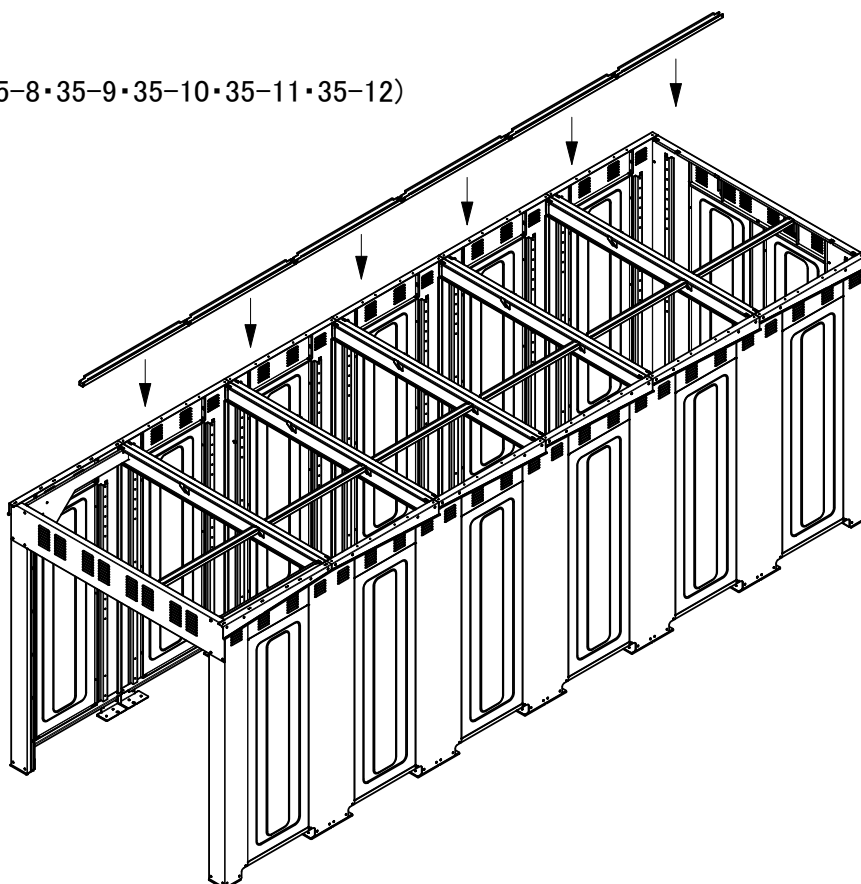
9 パネルの取付



パネル(35-6・35-28・35-29・35-30・35-31・35-32)

10 母屋の取付

母屋(35-1・35-8・35-9・35-10・35-11・35-12)

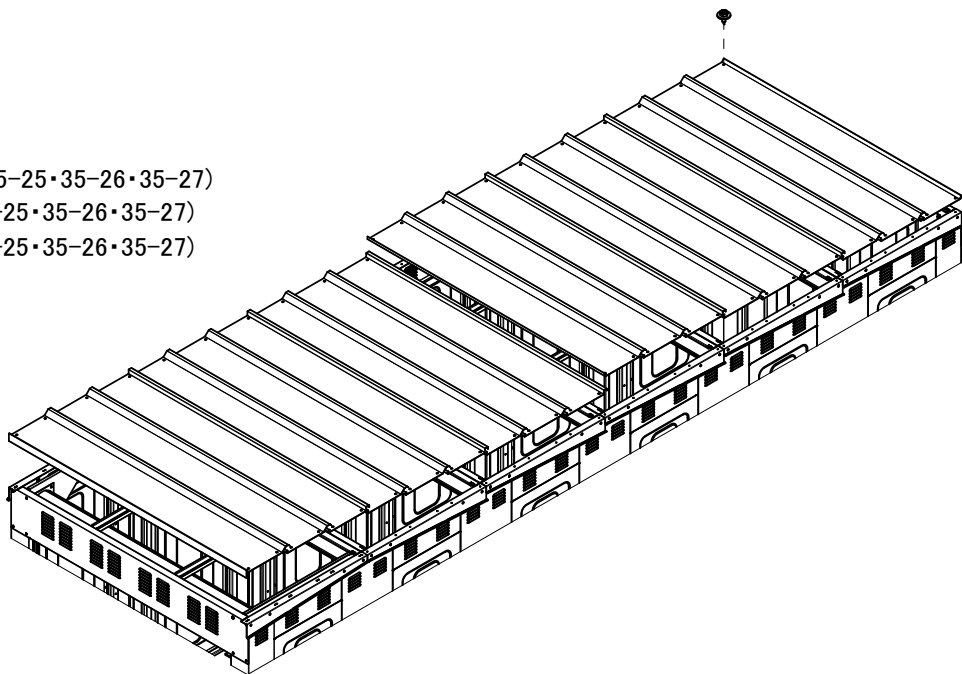


11 屋根の取付

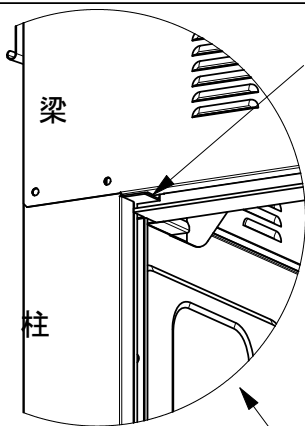


取付順序

- ① 後屋根(35-4)
- ② 中屋根 × 6(35-5・35-23・35-24・35-25・35-26・35-27)
- ③ 繋ぎ屋根後 × 5(35-23・35-24・35-25・35-26・35-27)
- ④ 繋ぎ屋根前 × 5(35-23・35-24・35-25・35-26・35-27)
- ⑤ 前屋根(35-4)



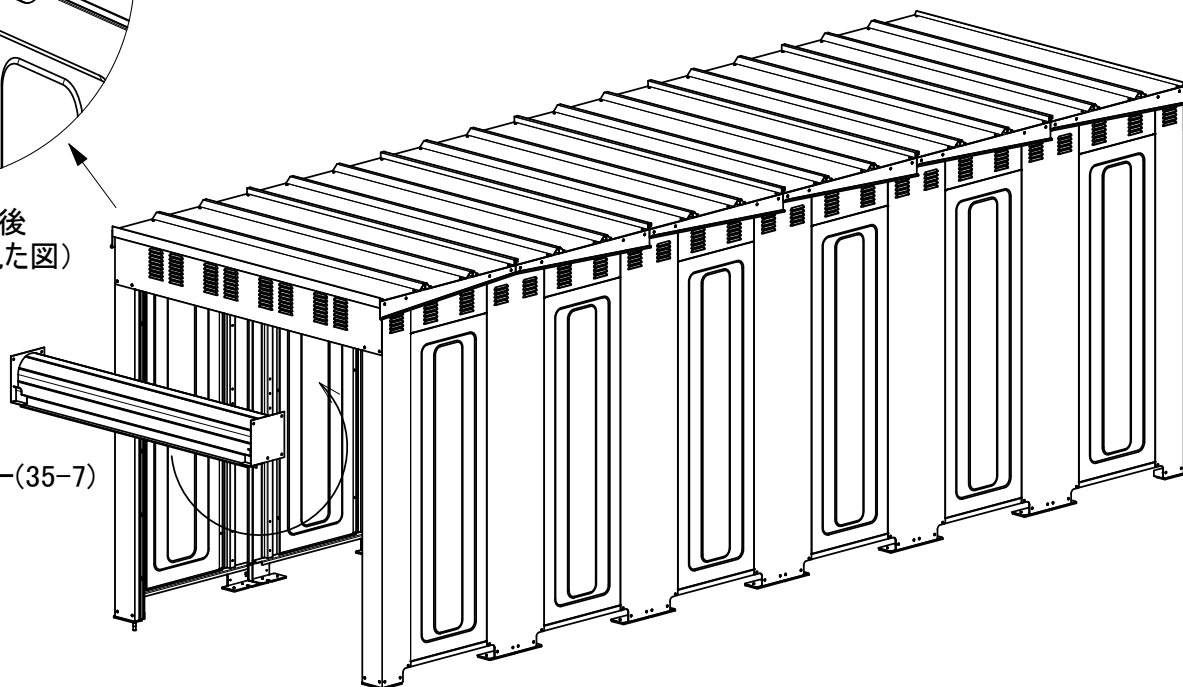
12 シャッターの取付



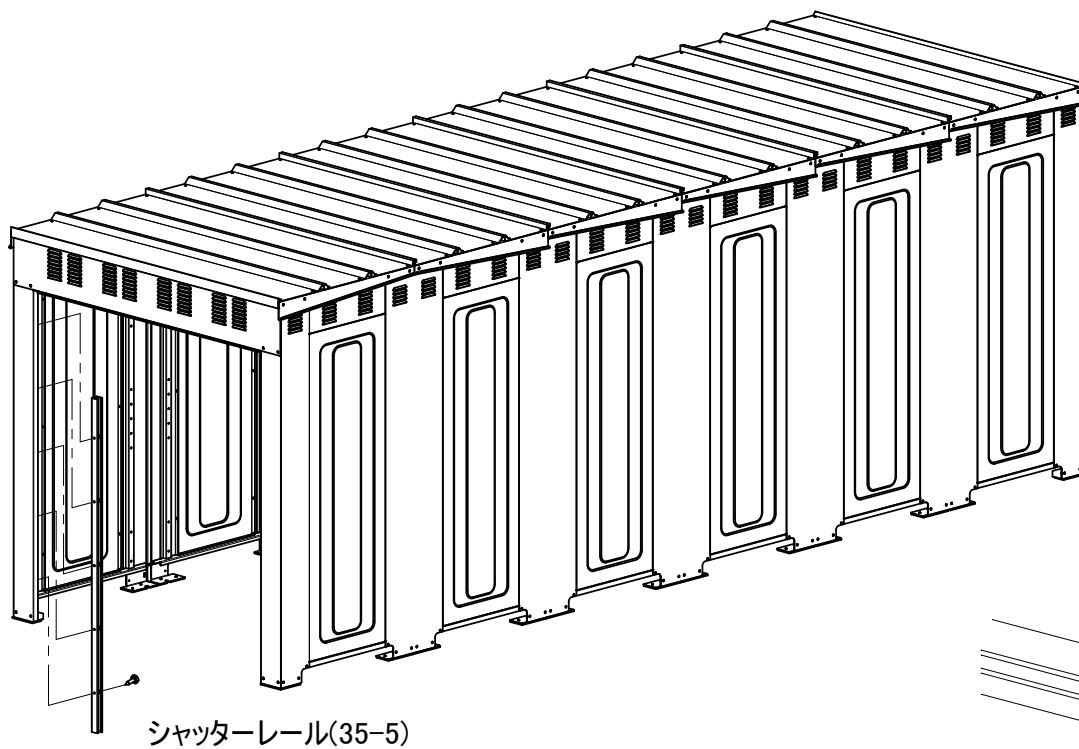
このシャッターのガイド部分を
柱と梁の隙間に差し込みます

シャッター取付後
(斜め下から見た図)

シャッター(35-7)



13 シャッターレールの取付



レール上部を差し込む

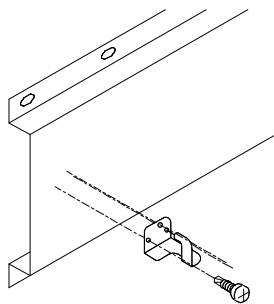
内側からネジを差入れ前柱に固定する

レール 前柱

シャッター裏側の黒いツマミを水平にしてください。

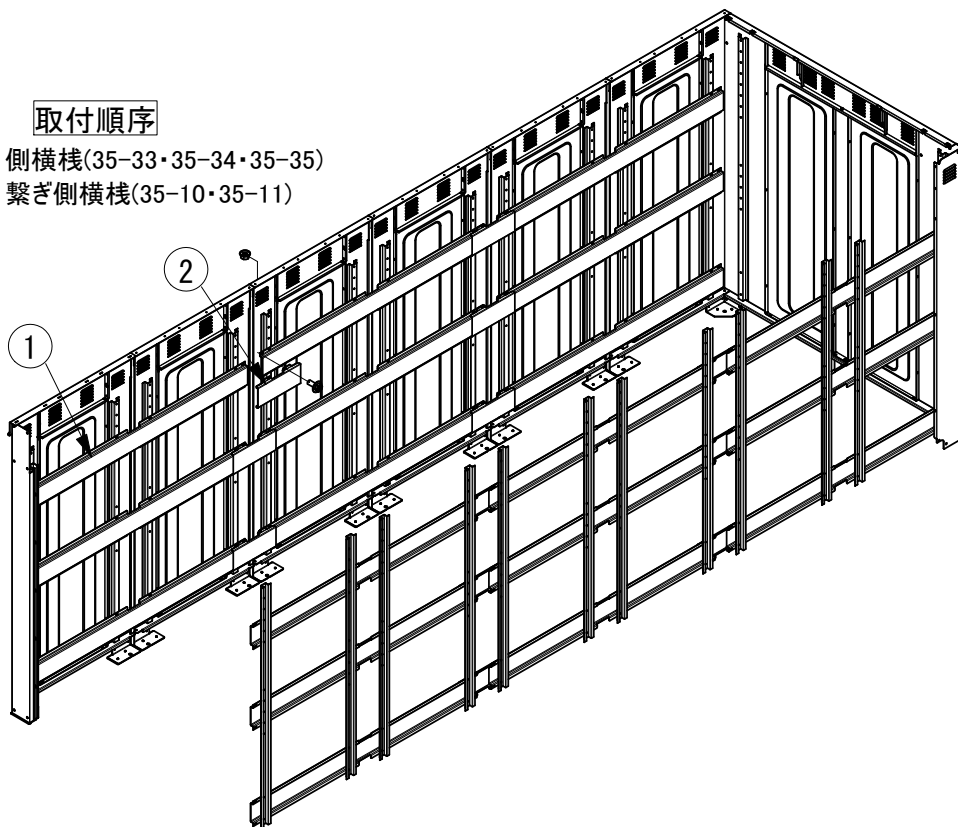
14 側横棧の取付

チェーンフックの取付

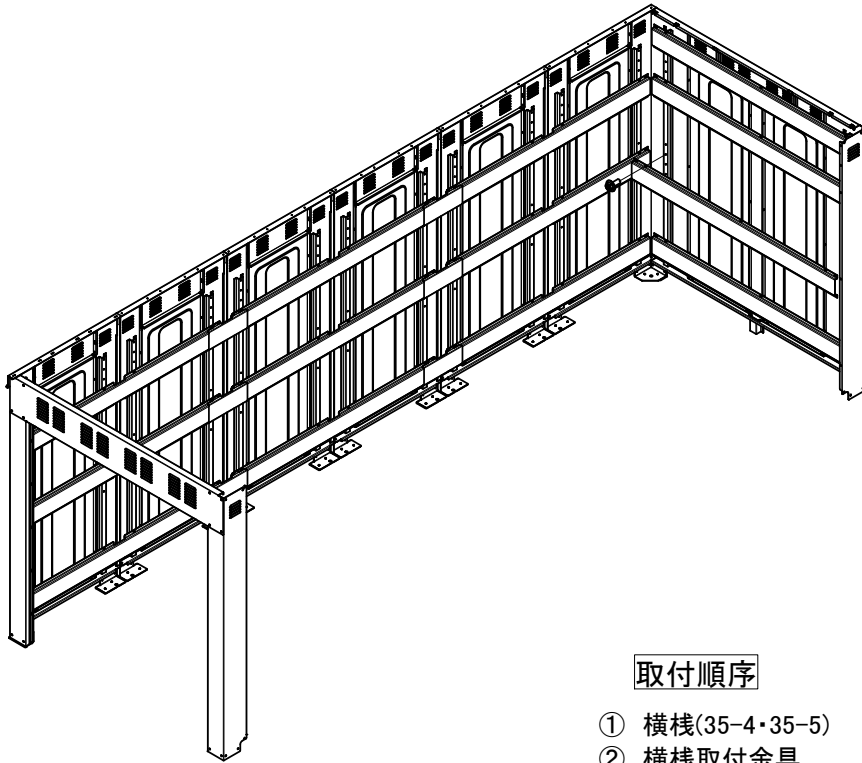


取付順序

- ① 側横棧(35-33・35-34・35-35)
- ② 繋ぎ側横棧(35-10・35-11)

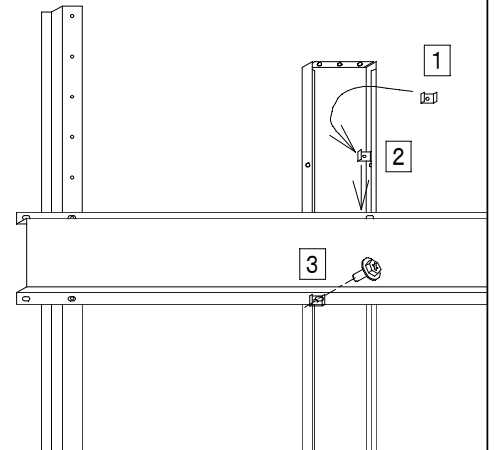


15 横棧の取付



取付順序

- ① 横棧(35-4・35-5)
- ② 横棧取付金具



- 1 パネル柱に横棧取付金具をはめ込んでください。
- 2 横棧取付金具を横棧の穴に合うまで移動します。
- 3 横棧を挟むように六角ボルトを締めます。