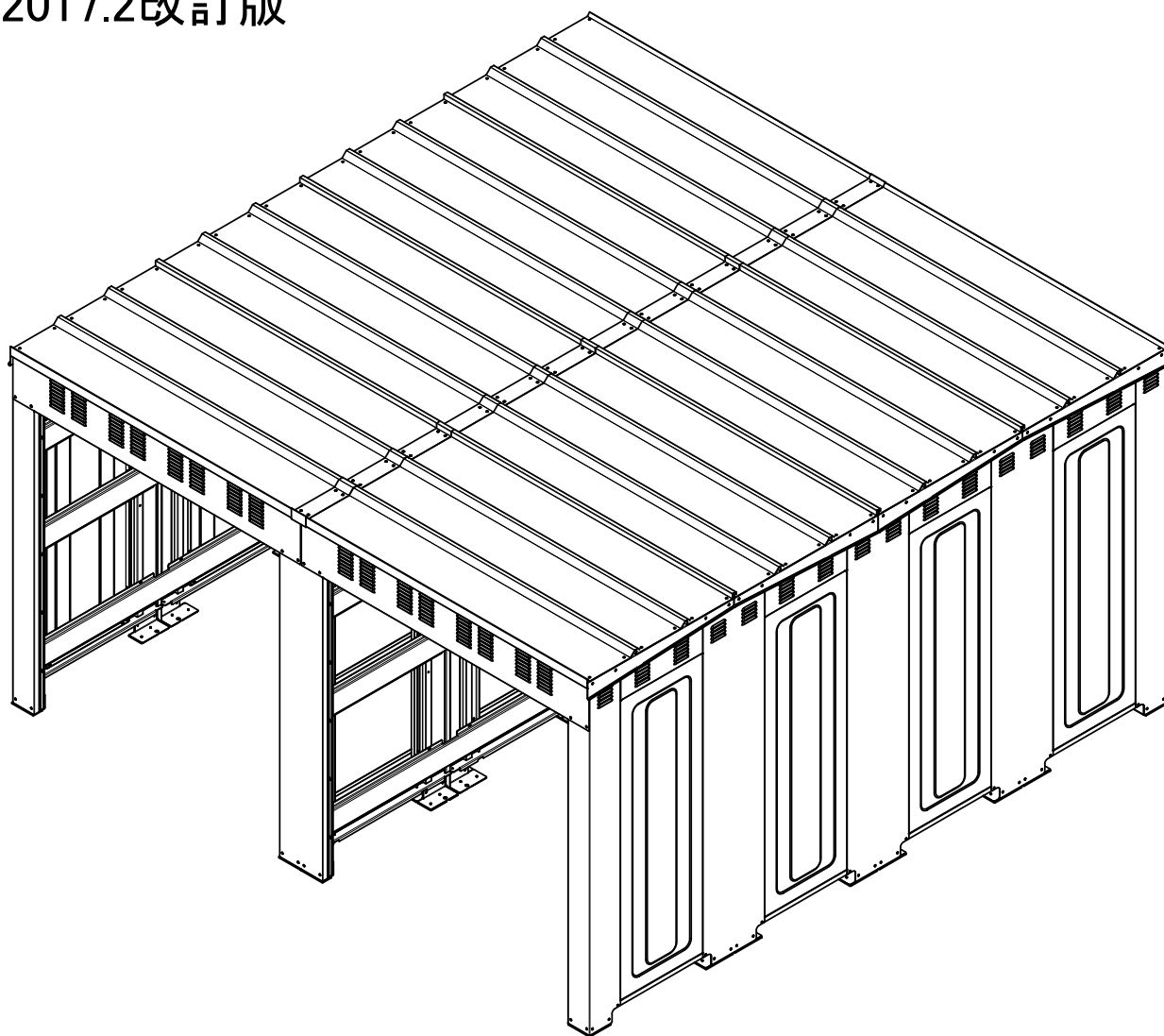


# ボンベック

# BN-58S

LPガス容器収納庫  
取扱・組立説明書

2017.2改訂版





# 《安全にご使用いただくために》

ここに示した注意事項は、製品を安全に正しくお使い頂き、あなたや他の人々への危害や損害を未然に防止するためのものです。

安全に関する重要な内容ですので、必ず守ってください。

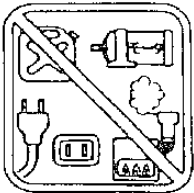
※お読みになった後は、お使いになる方が、いつでも見られるところに必ず保管してください。

 警告の意味 誤った取扱いをすると、死亡または重傷または重大な物的損害を、負う可能性が想定される内容を示しています。

 注意の意味 誤った取扱いをすると、人が傷害を負う可能性や物的損害の発生が、想定される内容を示しています。

## 設置について 工事店および販売店様へ

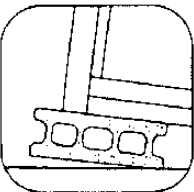
### 警告



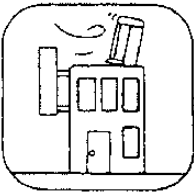
#### 近接厳禁

収納庫の周囲2メートル以内に引火性・発火性(オイル・クーラー・ボイラー・コンセント・ポンプ・電気関係など)がある場所へは、設置しないでください。引火の恐れがあります。

※施行規則の障壁または隔壁板には、認められません。

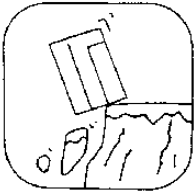


ブロック・束石・アスファルト・地面直接などに設置しないでください。基礎土台は、必ず鉄筋コンクリート(圧縮強度FC=210kgf/cm<sup>2</sup>・養生期間28日以上)で指定寸法以上にしてください。

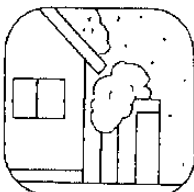


屋上へは設置しないでください。

※上記の内容を守らないと強風で収納庫が倒れる恐れがあります。



崖際などくずれ落ちる恐れのある場所へは設置しないでください。



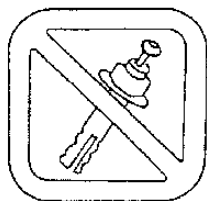
落雪の恐れのある場所へは設置しないでください

### 注意

●地域ごとに収納庫の設置に関して行政指導がございますので、関係機関にお問い合わせください。

# 組立施工について

## ⚠ 警告



標準装備品以外のアンカーボルトは使用しないでください。  
アンカーボルトの穴はドリル刃φ16.5を使用してください。  
※上記の内容を守らないと強風で収納庫が倒れる恐れがあります。

## ⚠ 注意

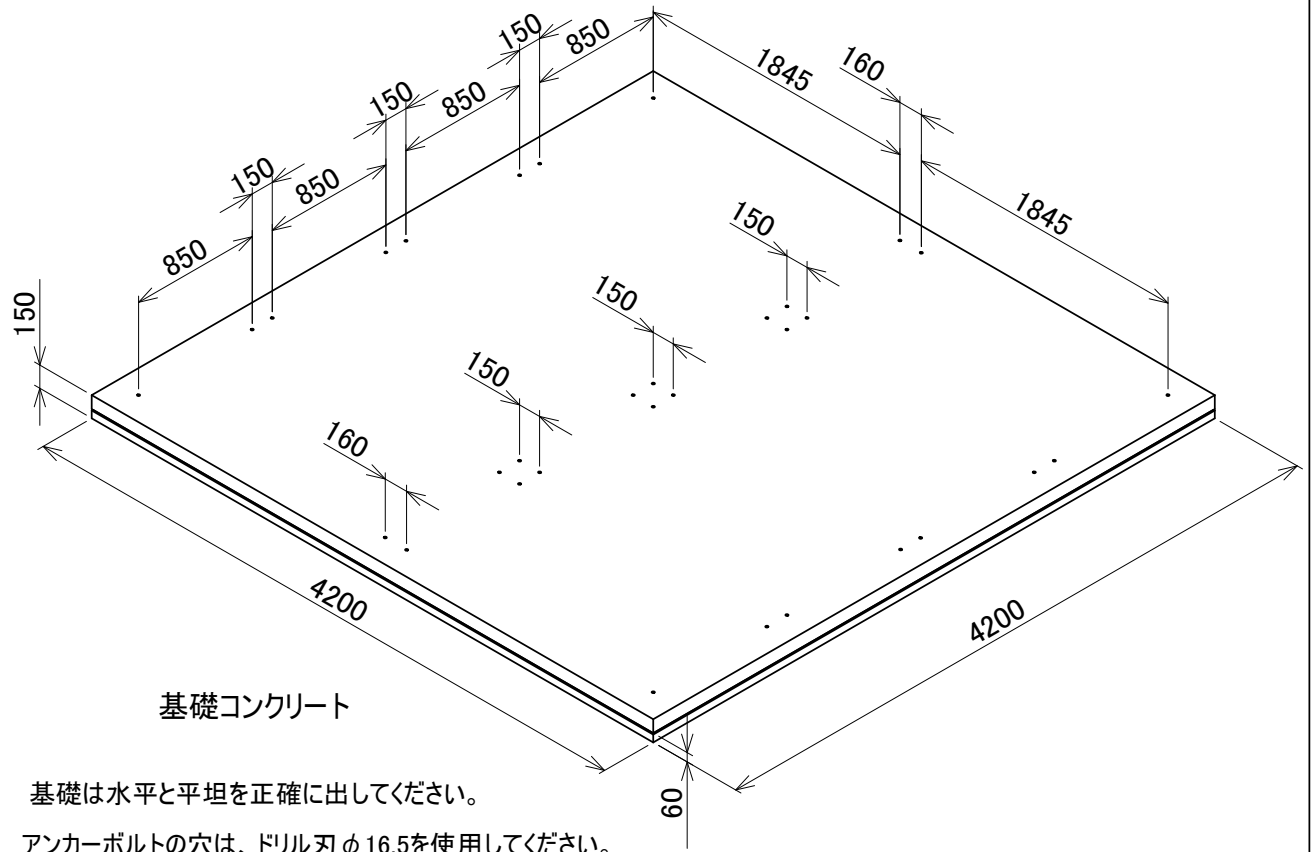
- 収納庫内にSB型業務用マイコンメータを取付けしないでください。  
※容器交換時の衝撃による遮断や故障の原因となります。
- 必ず組立説明書に従って組立作業を行ってください。  
※倒壊又は破損して、ケガをしたり収納物に損害を与えることがあります。
- 重量物がありますので、組立は2人以上で行ってください。
- 風の強い日は、組立を避けてください。  
※強風により部材が飛んで、ケガまたは部材が破損する恐れがあります。
- 組立時は、手袋・長袖シャツなどの保護具を着用してください。  
※部材の角などで、ケガをする恐れがあります。
- 組立途中で、放置しないでください。  
※強風などにより部材が飛んで、ケガや他に被害を及ぼす恐れがあります。
- 組立後、ボルト・ナット・金具類の付け忘れや緩みが無いか確認してください。  
※収納庫の強度が確保出来なくなり、収納庫が倒壊する恐れがあります。
- 危険ですので屋根には乗らないでください。  
※転落の恐れがありますので、高所作業は脚立を使用してください。
- 改造しないでください。  
※収納庫の強度が確保出来なくなり、収納庫が倒壊する恐れがあります。

梱包名	部材名	数量	
44-1	右側土台	1	
	左側土台	1	
	左右側梁下	2	
	屋根受け雨樋	左1右1	
	左右シャッターブラケット	左1右1	
	母屋	2	
	ライナープレート 大・厚	6	
	ライナープレート 大・薄	4	
	ビス袋セット	1	
	アンカーボルト袋(4本入)	1	
	フェンフック	8	
	補修液	1	
	取扱・組立書	1	
	44-2	右側土台	1
左側土台		1	
左右側梁下		2	
屋根受け雨樋		左1右1	
母屋		2	
ライナープレート 大・厚		6	
ライナープレート 大・薄		4	
ライナープレート 小・厚		2	
ライナープレート 小・薄		2	
ビス袋セット		1	
アンカーボルト袋(4本入)		1	
フェンフック		8	
補修液		1	
44-3		左右土台 連棟D型	2
	左右側梁下	2	
	屋根受け雨樋	左1右1	
	母屋	2	
	ライナープレート 大・厚	6	
	ライナープレート 大・薄	4	
	ライナープレート 小・厚	2	
	ライナープレート 小・薄	2	
	ビス袋セット	1	
	アンカーボルト袋(4本入)	1	
	フェンフック	8	
	補修液	1	
	44-4	左右土台 連棟D型	2
		左右側梁下	2
屋根受け雨樋		左1右1	
母屋		2	
ライナープレート 大・厚		6	
ライナープレート 大・薄		4	
ライナープレート 小・厚		2	
ライナープレート 小・薄		2	
ビス袋セット		1	
アンカーボルト袋(4本入)		1	
フェンフック		8	
補修液		1	
44-5		左右前後中土台	2
		中後雨樋	1
	左右シャッターブラケット	左1右1	
	母屋	2	
	筋交いプレート	1	
	前屋根繋ぎ	1	
	中屋根繋ぎ	1	
	後屋根繋ぎ	1	
	雨漏れ防止板	1	
	ライナープレート 大・厚	6	
	ライナープレート 大・薄	4	
	ビス袋セット	1	
	アンカーボルト袋(4本入)	1	
	フェンフック	8	
補修液	1		

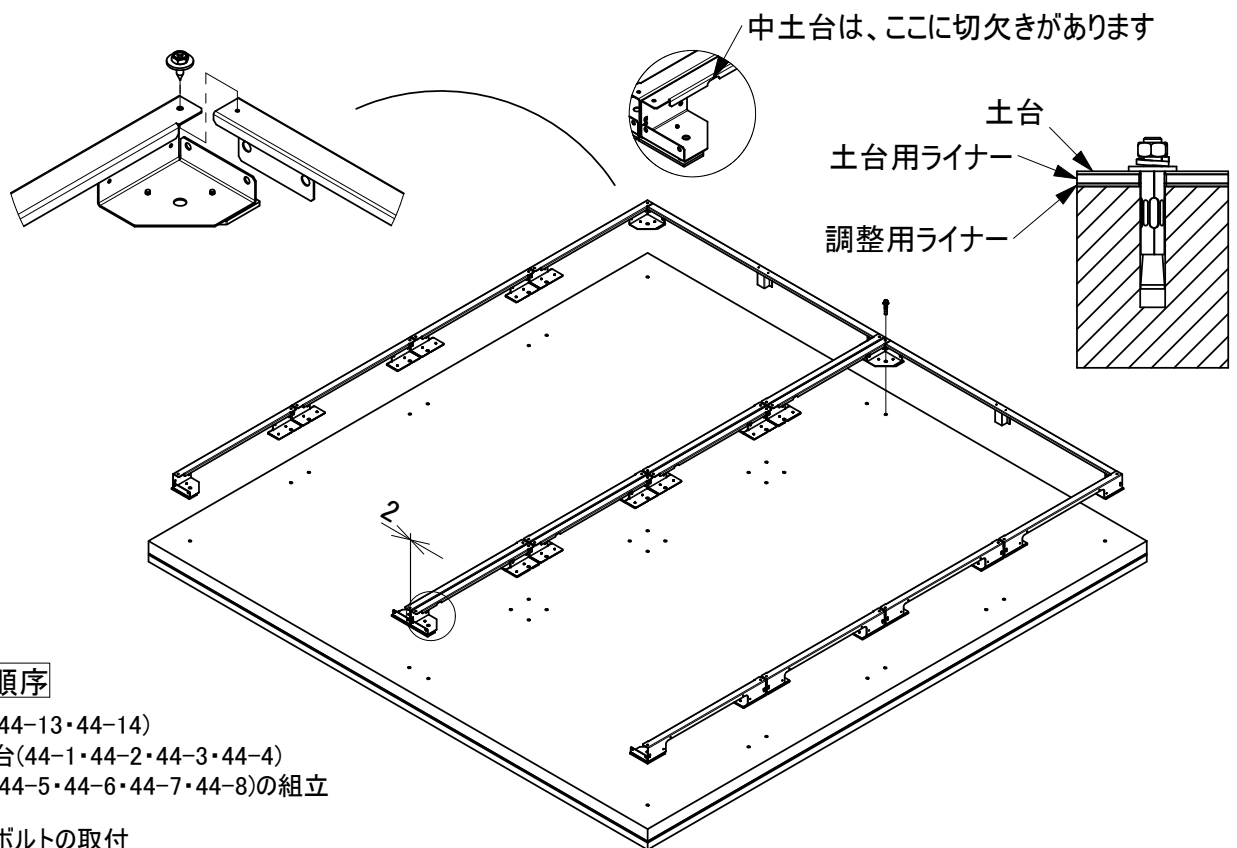
44-6	左右前後中土台	2	
	母屋	2	
	中屋根繋ぎ	3	
	繋ぎ横棧	5	
	ライナープレート 小・厚	2	
	ライナープレート 小・薄	2	
	ビス袋セット	1	
	アンカーボルト袋(4本入)	1	
	フェンフック	8	
	44-7	左右前後中土台	2
母屋		2	
繋ぎ屋根前繋		3	
繋ぎ屋根後繋		3	
繋ぎ横棧		5	
ライナープレート 小・厚		2	
ライナープレート 小・薄		2	
ビス袋セット		1	
アンカーボルト袋(4本入)		1	
フェンフック		8	
44-8	左右前後中土台	2	
	母屋	2	
	繋ぎ横棧	5	
	ライナープレート 小・厚	2	
	ライナープレート 小・薄	2	
	ビス袋セット	1	
	アンカーボルト袋(4本入)	1	
	フェンフック	8	
	44-9	左前柱	1
		右前柱	1
44-10		左後柱	1
		右後柱	1
44-11	前梁	1	
	後梁	1	
	前屋根	1	
	後屋根	1	
	横棧	1	
44-12	前梁	1	
	後梁	1	
	前屋根	1	
	後屋根	1	
	横棧	1	
44-13	中屋根	1	
	後土台	1	
	横棧	3	
	シャッターレール	2	
44-14	中屋根	1	
	後土台	1	
	横棧	3	
	シャッターレール	2	
44-15	側ハ° 礼広	2	
	後ハ° 礼広	2	
	後ハ° 礼柱	1	
	ビス袋セット	1	
44-16	側ハ° 礼広	2	
	後ハ° 礼広	2	
	後ハ° 礼柱	1	
	ビス袋セット	1	
44-17	シャッター	1	
44-18	シャッター	1	

44-19	前後繋ぎ柱	左1右1
44-20	前後繋ぎ柱	左1右1
44-21	前後繋ぎ柱	左1右1
44-22	前後繋ぎ梁	1
44-23	前後繋ぎ梁	1
44-24	前後繋ぎ梁	1
44-25	前後繋ぎ梁	1
44-26	前後繋ぎ梁	1
44-27	前後繋ぎ梁	1
44-28	繋ぎ屋根前	1
	繋ぎ屋根後	1
	中屋根	1
44-29	繋ぎ屋根前	1
	繋ぎ屋根後	1
	中屋根	1
44-30	繋ぎ屋根前	1
	繋ぎ屋根後	1
	中屋根	1
44-31	繋ぎ屋根前	1
	繋ぎ屋根後	1
	中屋根	1
44-32	繋ぎ屋根前	1
	繋ぎ屋根後	1
	中屋根	1
44-33	繋ぎ屋根前	1
	繋ぎ屋根後	1
	中屋根	1
44-34	側ハ° 礼広	2
44-35	側ハ° 礼広	2
44-36	側横棧	6
44-37	側横棧	6
44-38	側横棧	6
44-39	中後柱	1
44-40	中前柱 正方形タイプ用	1
	中前柱補強左	1
	雨樋付中側梁上	2
44-41	左右前後繋中柱	左1右1
44-42	左右前後繋中柱	左1右1
44-43	左右前後繋中柱	左1右1
44-44	中側横棧	6

# 1 基礎の施工

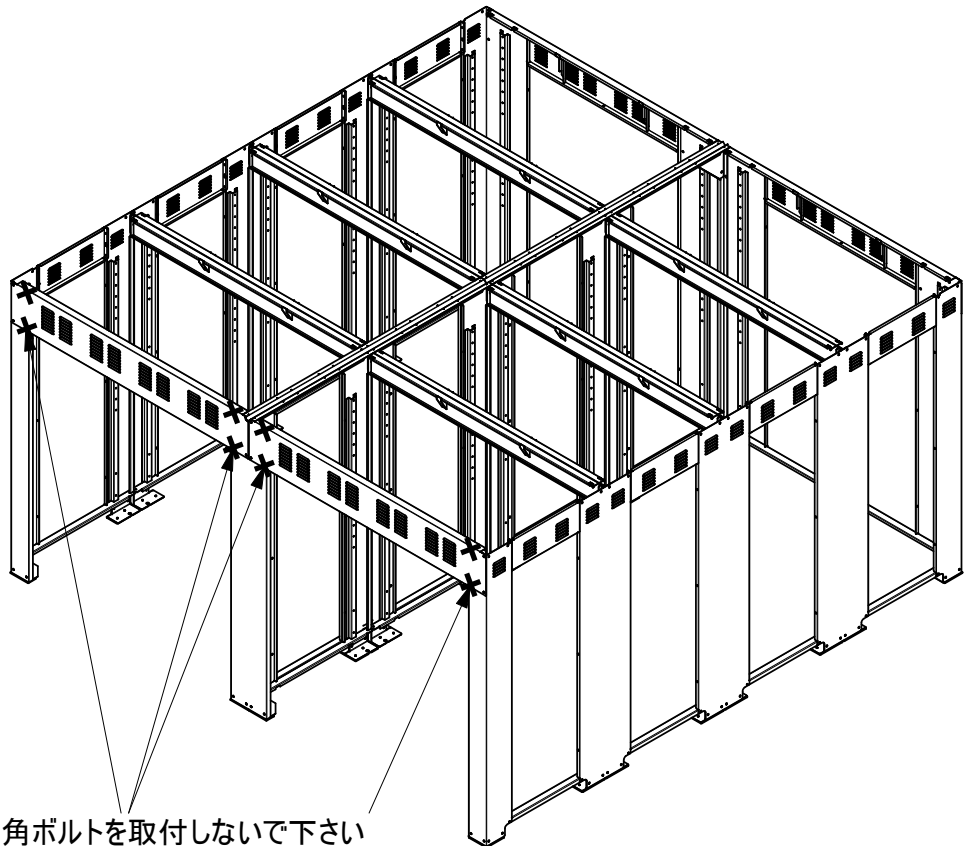
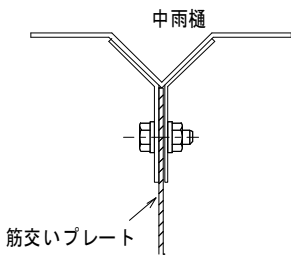
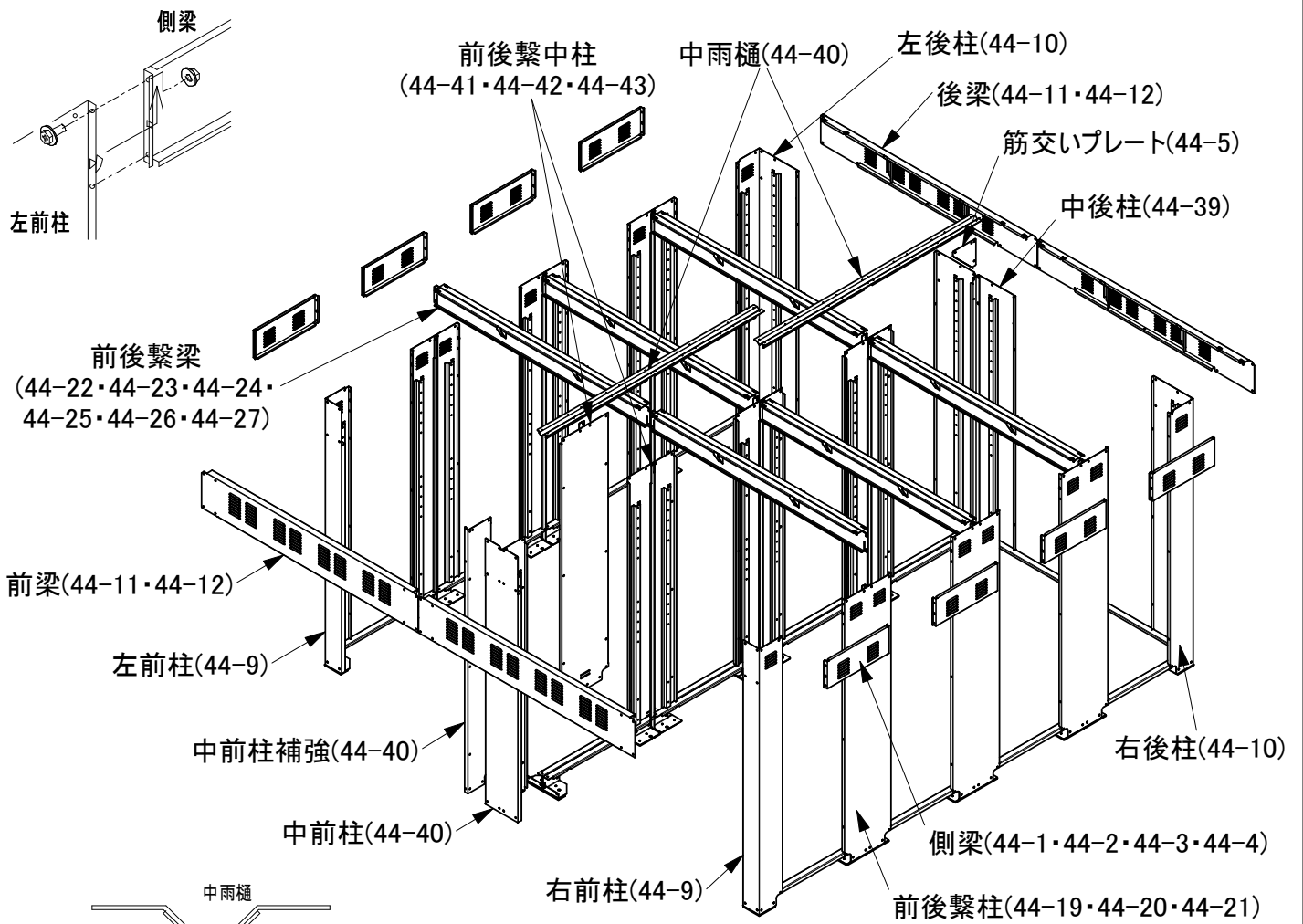


# 2 土台の組立・アンカーボルトの取付



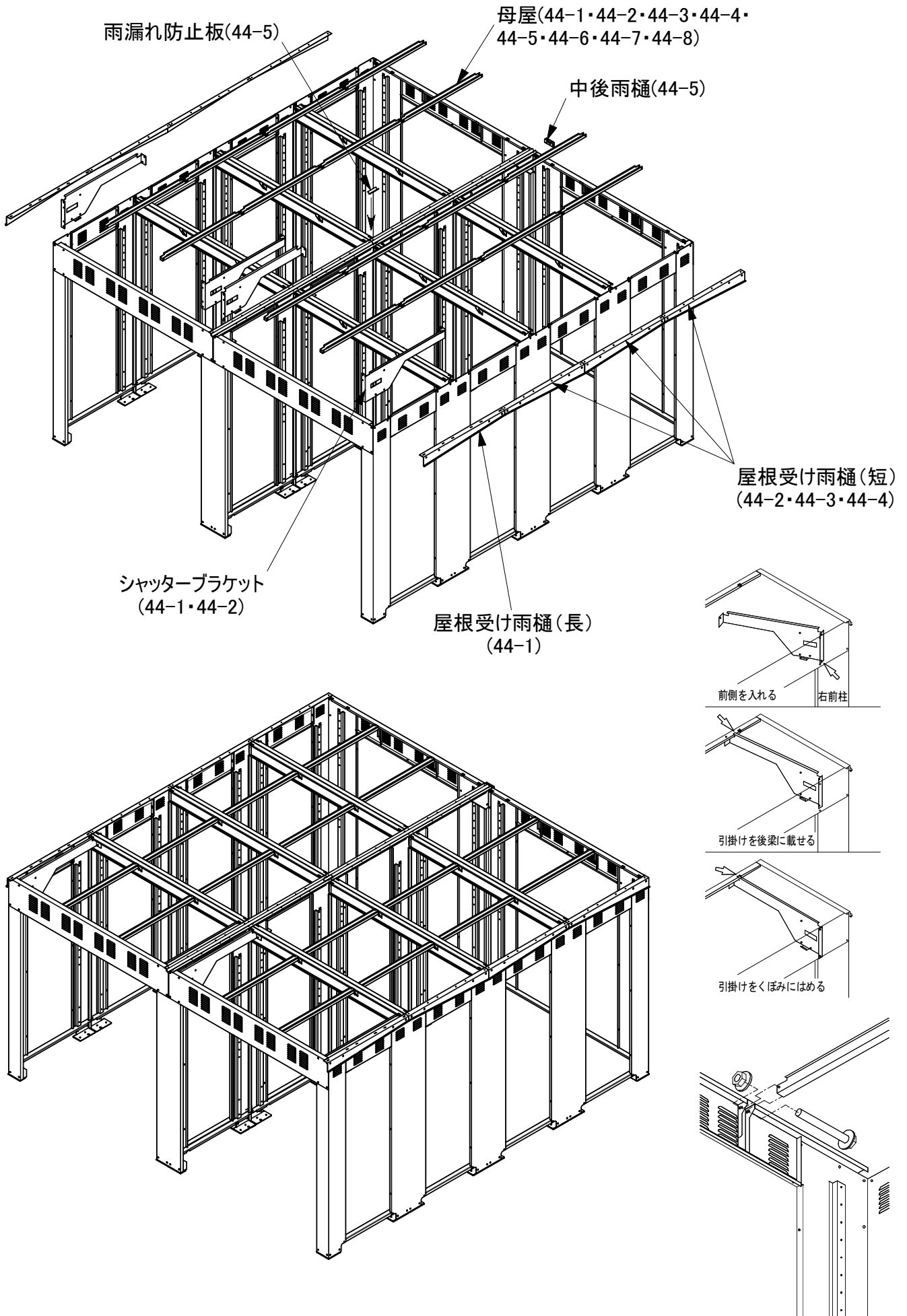
アンカーボルトの取付は、アンカーボルトに付属の説明書に従って行ってください。

# 3 柱・梁の取付



×印に六角ボルトを取付しないで下さい  
 (シャッターブラケットの取付で使います)

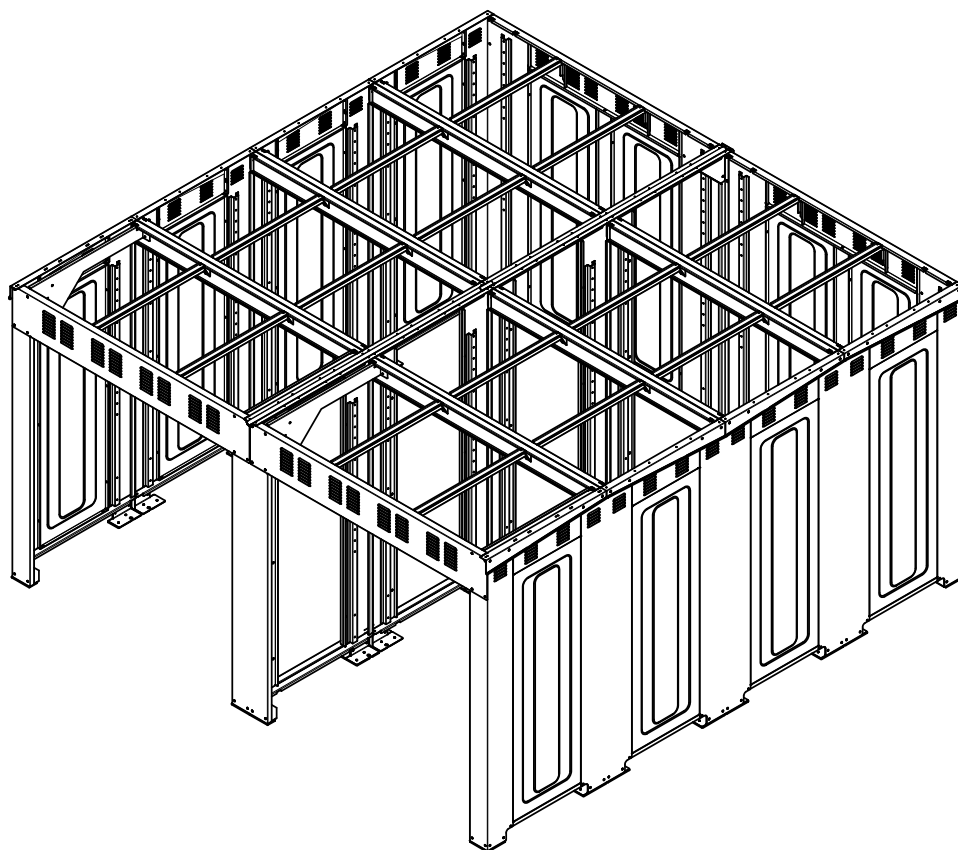
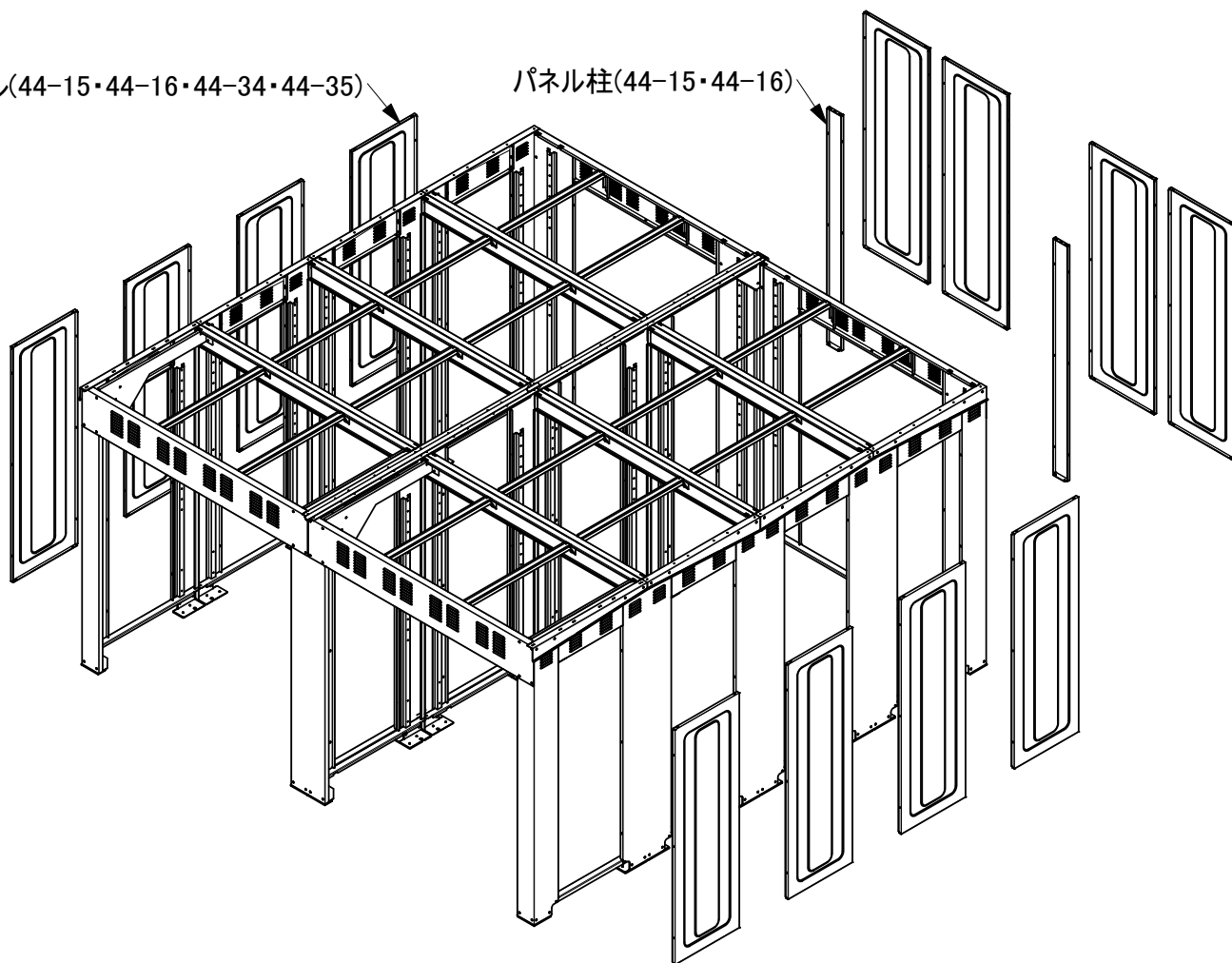
# 4 屋根受け雨樋・母屋・シャッターブラケットの取付



# 5 パネルの取付

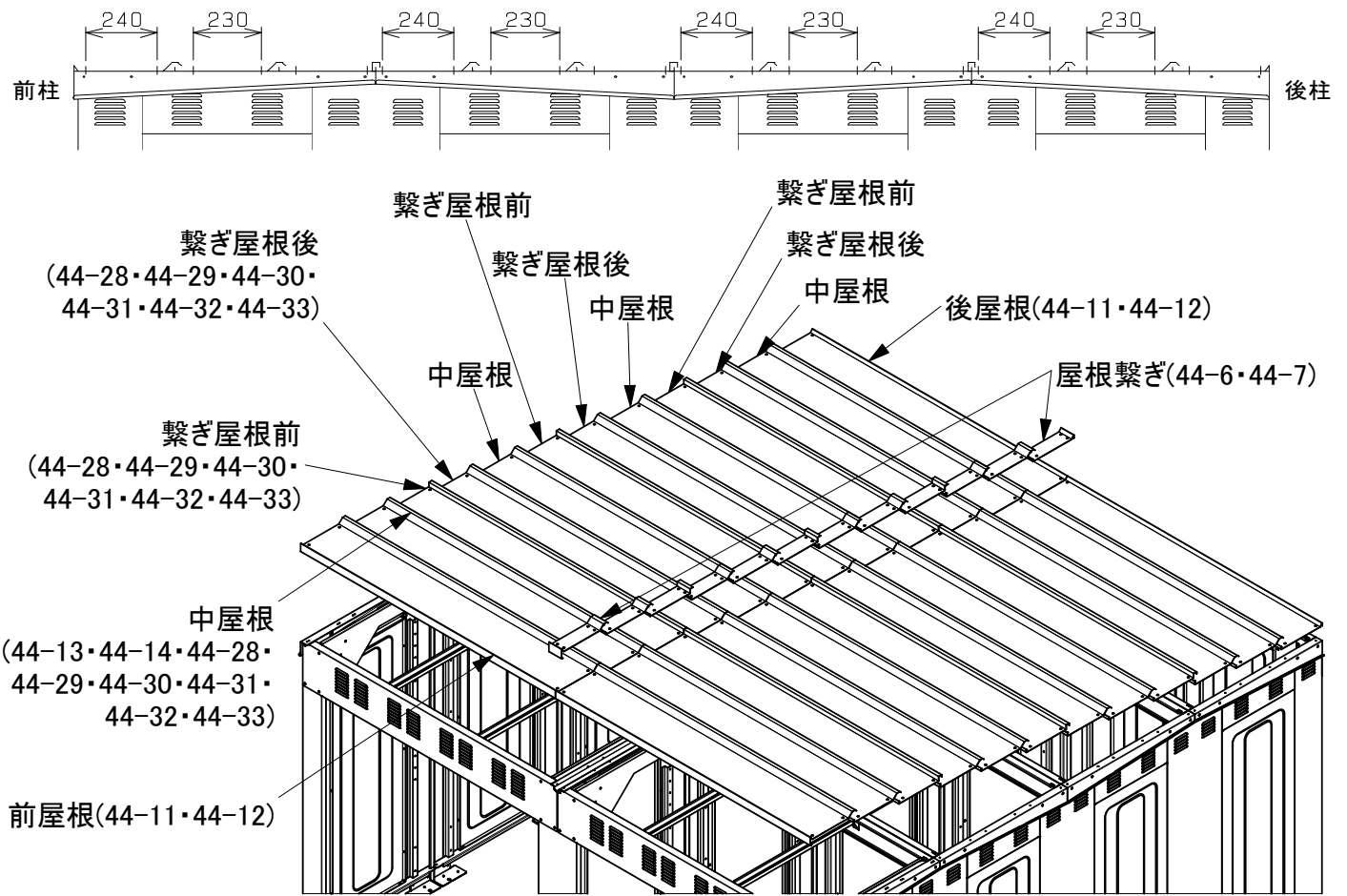
パネル(44-15・44-16・44-34・44-35)

パネル柱(44-15・44-16)

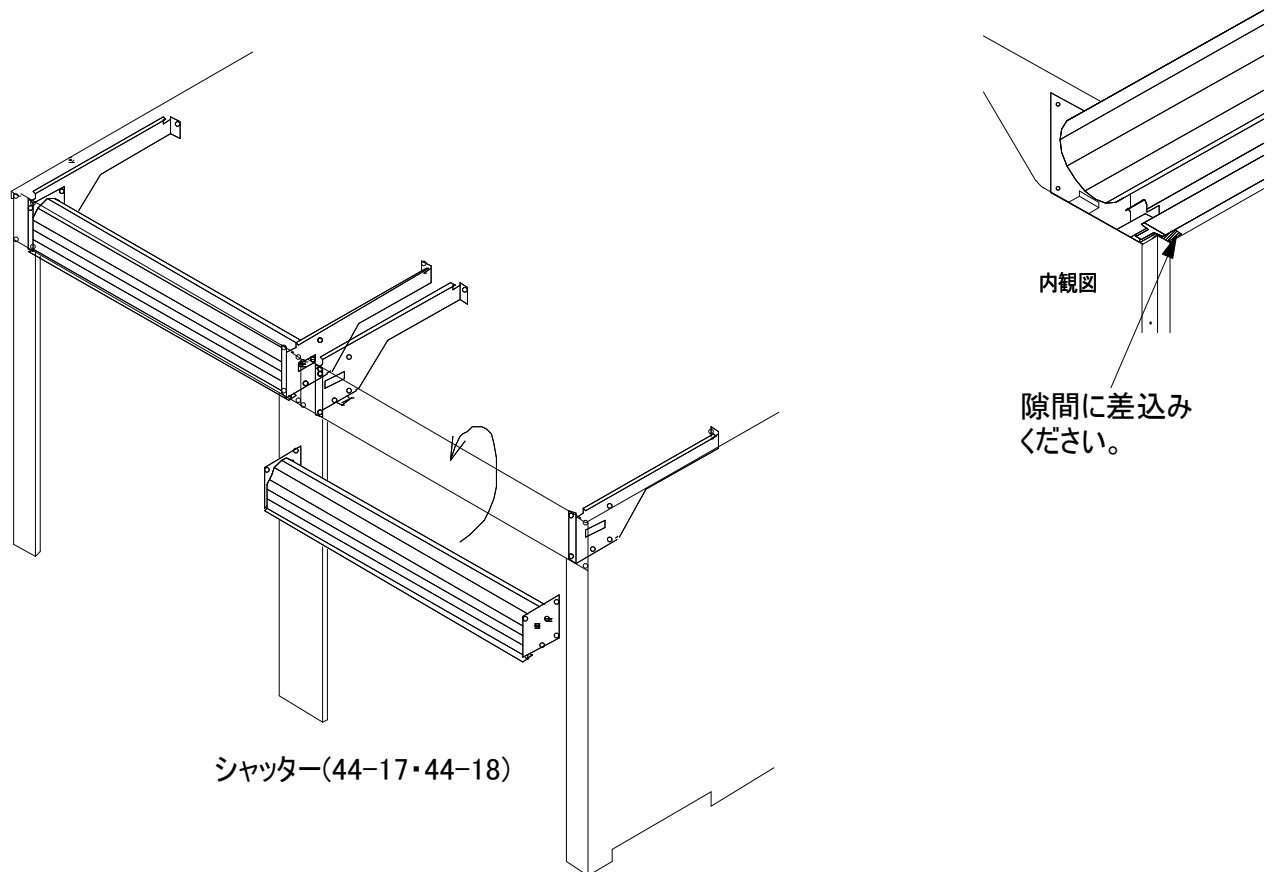




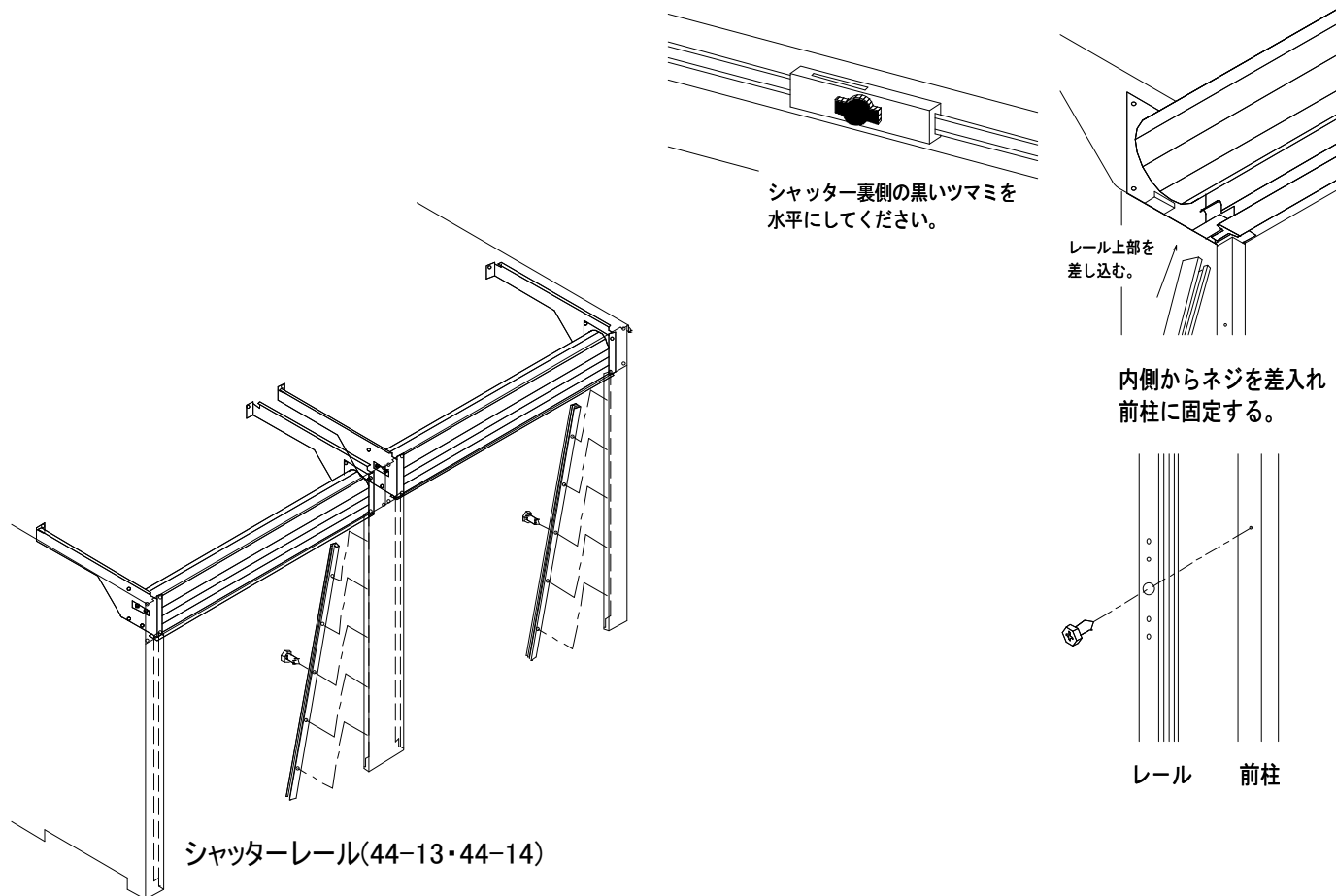
## 6 屋根の取付



## 7 シャッターの取付



## 8 シャッターレールの取付



## 9 横棧の取付

