

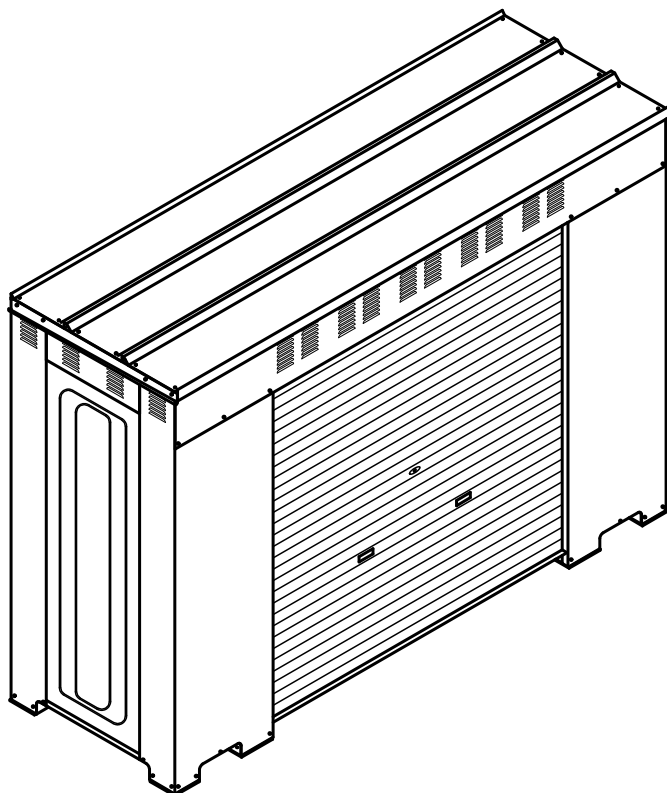
ボンベック

BN-600

LPガス容器収納庫

取扱・組立説明書

2017. 2改訂版



ご使用の皆様へ

- ◎この度は、LPガス収納庫をお買上げいただき、ありがとうございます。
- ◎この取扱・組立説明書は、収納庫の正しいご使用方法と設置方法などの説明を記載しておりますので、ご使用前には必ずお読みのうえ、正しくご使用ください。
- ◎この取扱・組立説明書は、必ず保管してください。

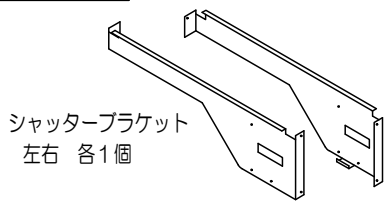
工事店様へ

- ◎この取扱・組立説明書をご使用になる方へ必ずお渡しください。

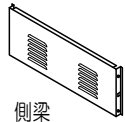
- ◎収納庫内にSB型業務用マイコンメータを取付けしないでください。
容器交換時に衝撃による遮断や故障の原因となります。

部 材 表

8-1 梱包



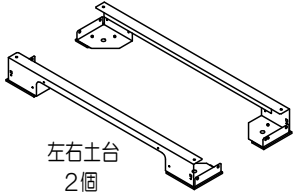
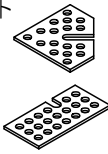
シャッターブラケット
左右 各1個



側梁
2個

ライナープレート

- 大・厚 6個
- 薄 4個
- 小・厚 2個
- 薄 2個



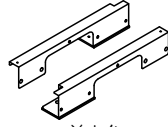
左右土台
2個



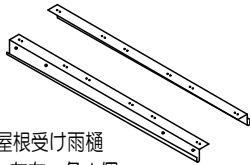
母屋
3個



後土台止め金具
1個



前土台
左右各1個



屋根受け雨樋
左右 各1個

ボルト袋に入っています



チェーンフック
12個



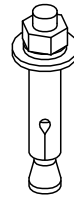
テクス
36個



補修液
1個

付属部品

(8-1 梱包に入っています)



アンカーボルト
φ16×100
7個
(テーパーボルト式アンカー)



六角ボルト
M6×16
122個
(予備+5個)



六角ナット
M6
98個
(予備+5個)



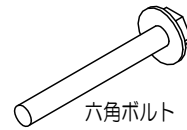
タッピングビスA
34個
(予備+4個)



タッピングビスB
10個
(予備+1個)

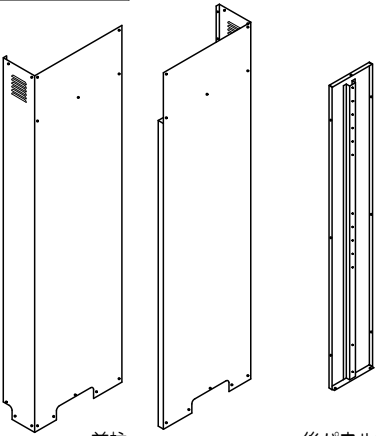


ボルトキャップ
64個
(予備+9個)



六角ボルト 6個
M6×50

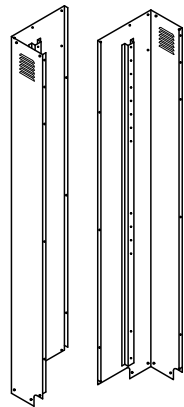
8-2 梱包



前柱
左右 各1個

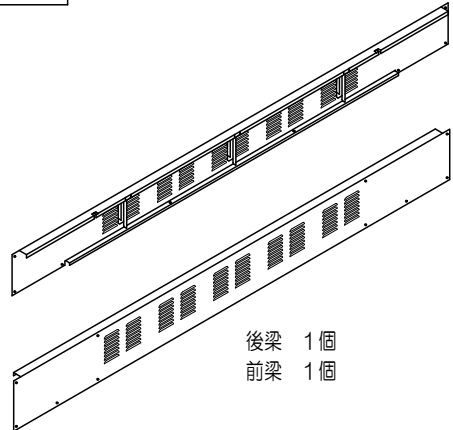
後パネル柱
2個

8-3 梱包



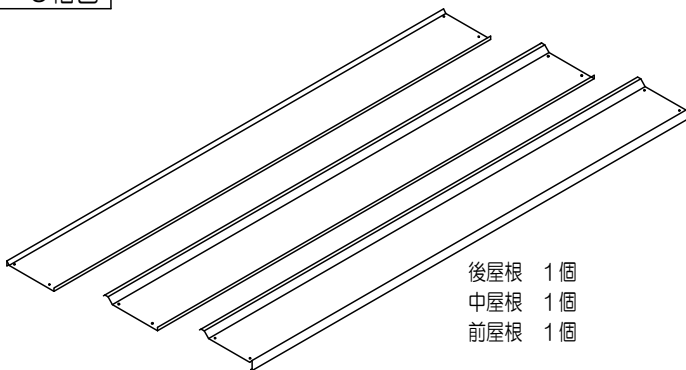
後柱
左右 各1個

8-4 梱包



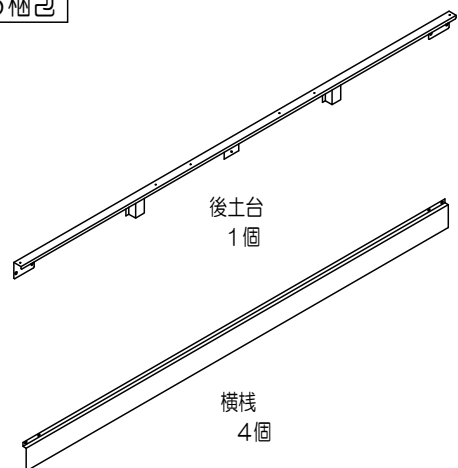
後梁 1個
前梁 1個

8-5 梱包



後屋根 1個
中屋根 1個
前屋根 1個

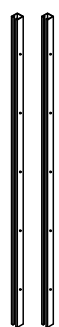
8-6 梱包



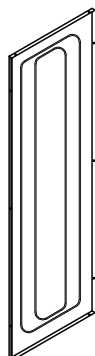
後土台
1個

横棧
4個

8-7 梱包

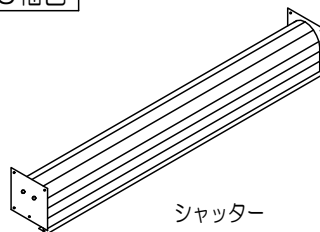


シャッターレール
2個



パネル 5個

8-8 梱包



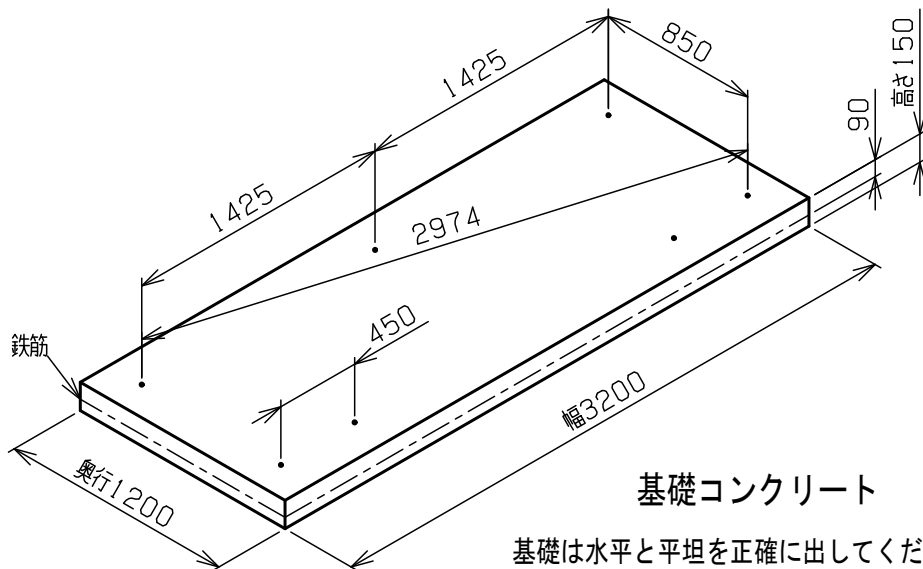
シャッター
1個



鍵番号2534
(共通番号)

鍵2個
(シャッター裏に添付)

1 基礎の施工



基礎コンクリート

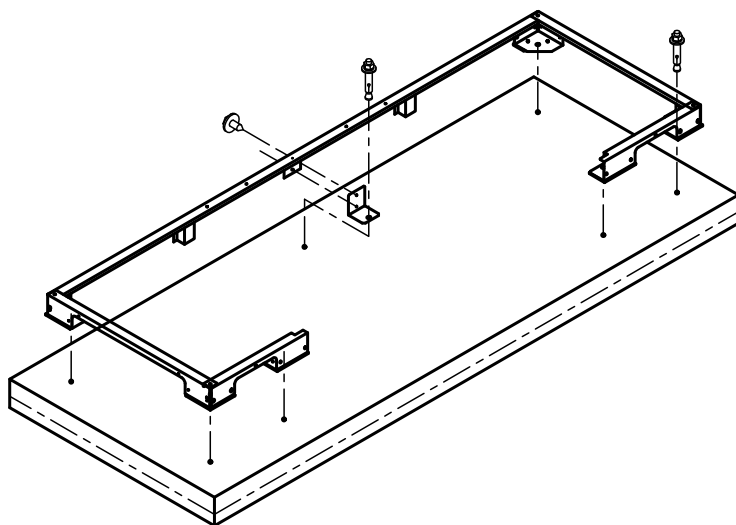
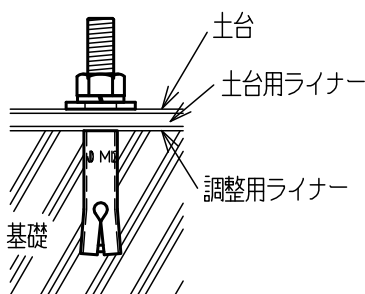
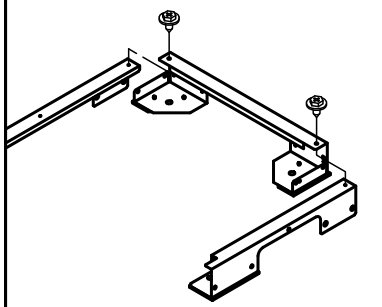
基礎は水平と平坦を正確に出してください。
アンカーボルトの穴は、ドリル刃φ16.5を使用してください。

基礎の厚さは、風速46m/sの場合でも基礎・収納庫ごとの転倒を防げる計算上の数字です。

(収納庫の部品はすべて取付し、最大容器本数(12本)の半数が空、残り半数が満タンにガスが入っている計算です)

2 土台の組立・アンカーボルトの取付

使用梱包 8-1
8-6



必ずアンカーボルトは、付属品のφ16×100を使用してください。

取付順序

- ① 後土台・左右土台・前土台・後土台止め金具の組立
- ② アンカーボルトの取付
アンカーボルトの取付は、アンカーボルトに付属の説明書に従って行ってください。

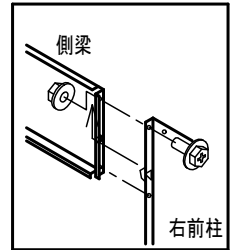
タッピングビスA 6個
アンカーボルト 7個

3 柱・側梁・屋根受け雨樋・前後梁の取付

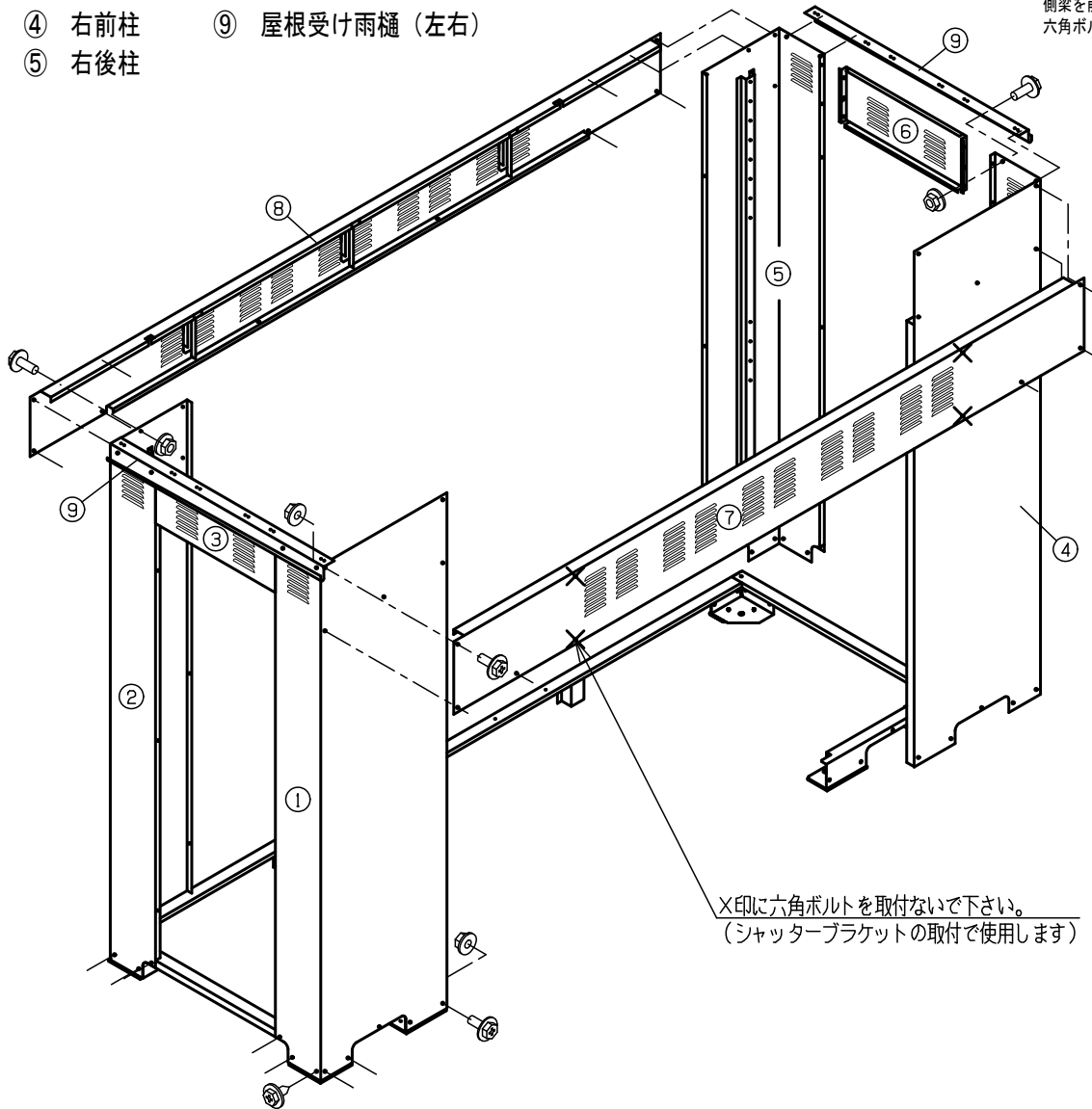
使用梱包 8-1・8-2
8-3・8-4

取付順序

- ① 左前柱
- ② 左後柱
- ③ 側梁
- ④ 右前柱
- ⑤ 右後柱
- ⑥ 側梁
- ⑦ 前梁
- ⑧ 後梁
- ⑨ 屋根受け雨樋 (左右)



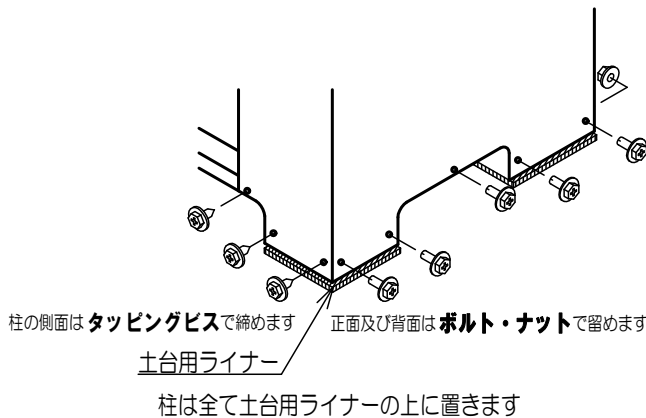
側梁を前柱に引っ掛けてから六角ボルトを締めてください。



X印に六角ボルトを取付しないで下さい。
(シャッターブラケットの取付で使います)

雨樋には傾斜がついております。
左右の取付を変えることで、前流れ・後流れのどちらにでもすることができます。

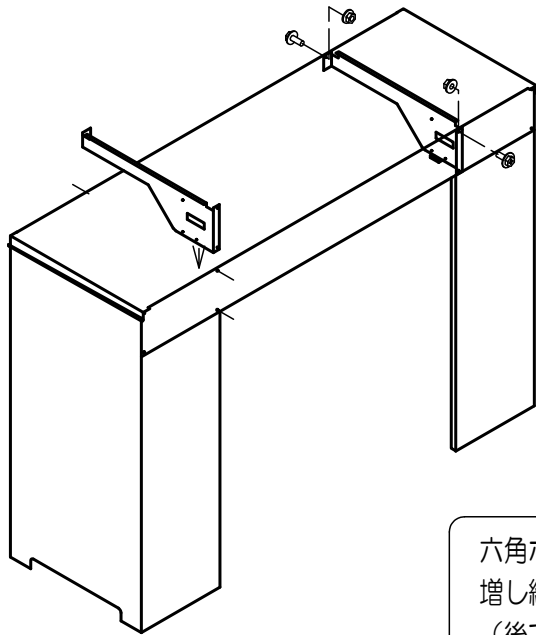
六角ボルトを増し締めしないでください。
(後で増し締めします)



- 六角ボルト 48個
- 六角ナット 48個
- タッピングビスA 12個

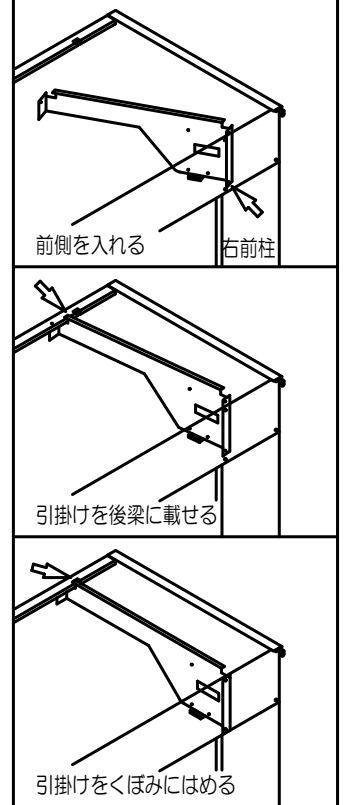
4 シャッターブラケットの取付

使用梱包 8-1



六角ボルト 6個
六角ボルト 6個

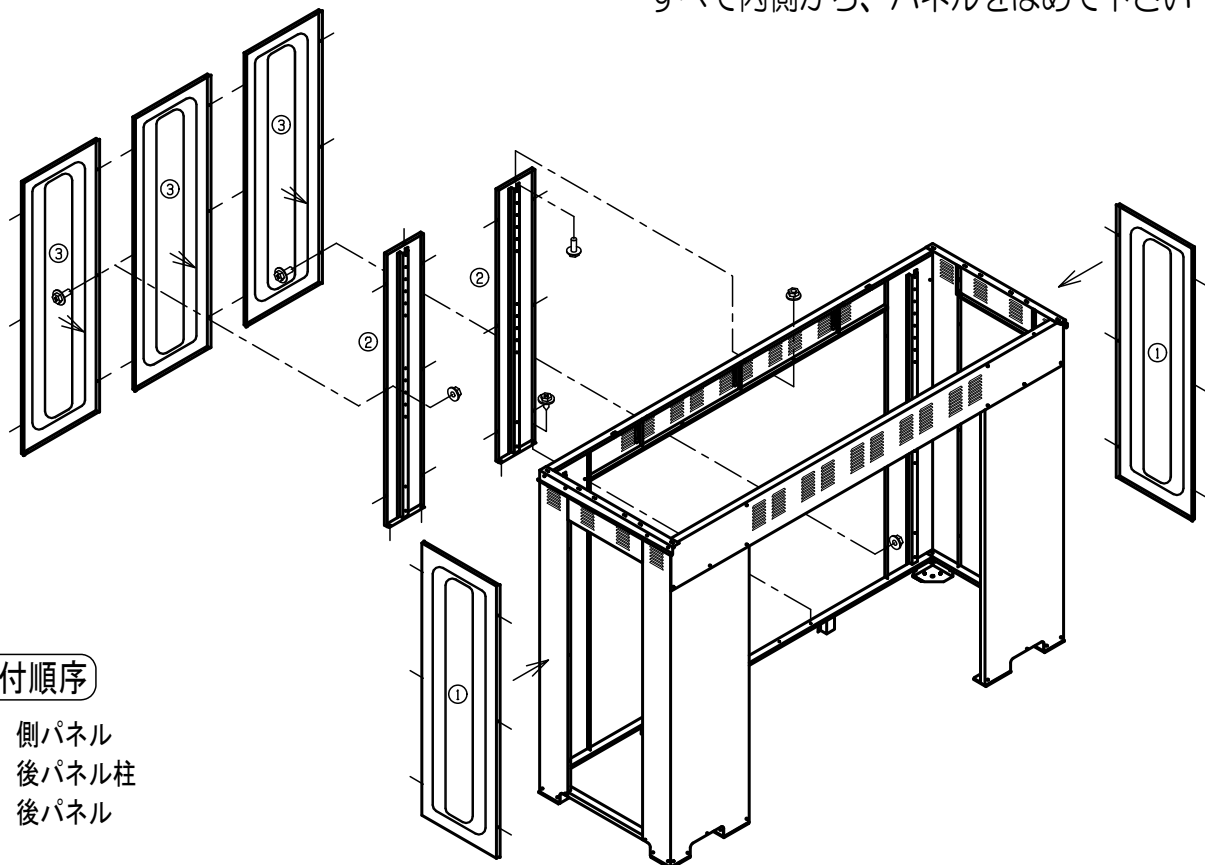
六角ボルトを
増し締めしないでください。
(後で増し締めします)



5 パネルの取付

使用梱包 8-2
8-7

すべて内側から、パネルをはめて下さい



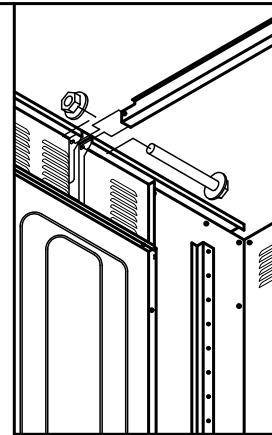
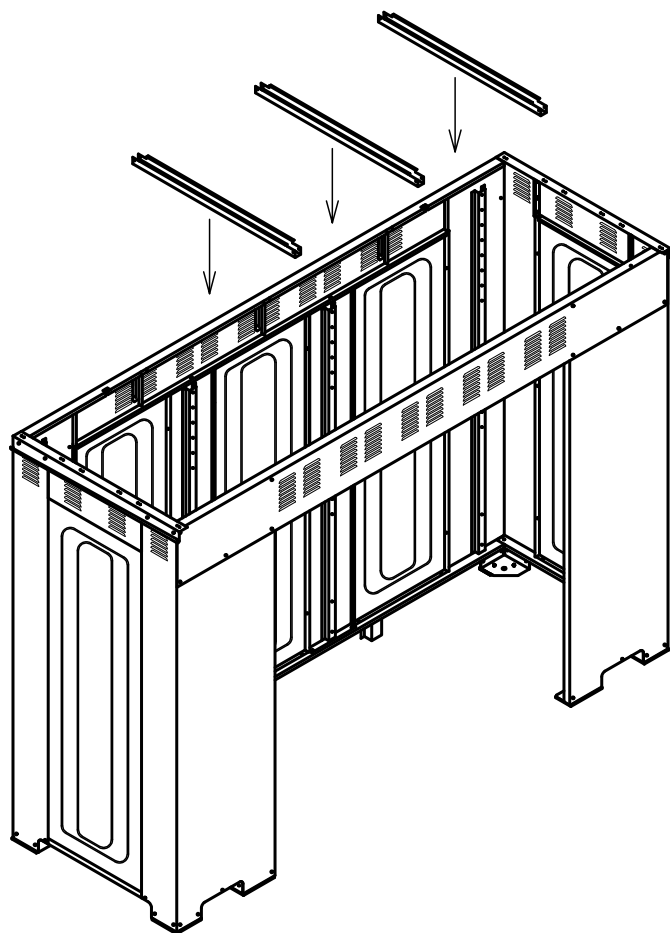
取付順序

- ① 側パネル
- ② 後パネル柱
- ③ 後パネル

六角ボルト 32個
六角ナット 32個
タッピングビスA 4個

6 母屋の取付

使用梱包 8-1



六角ボルトを
増し締めしてください。

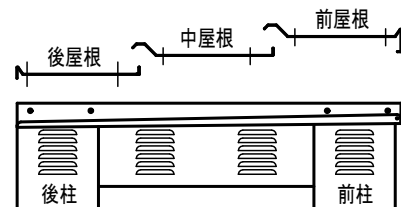
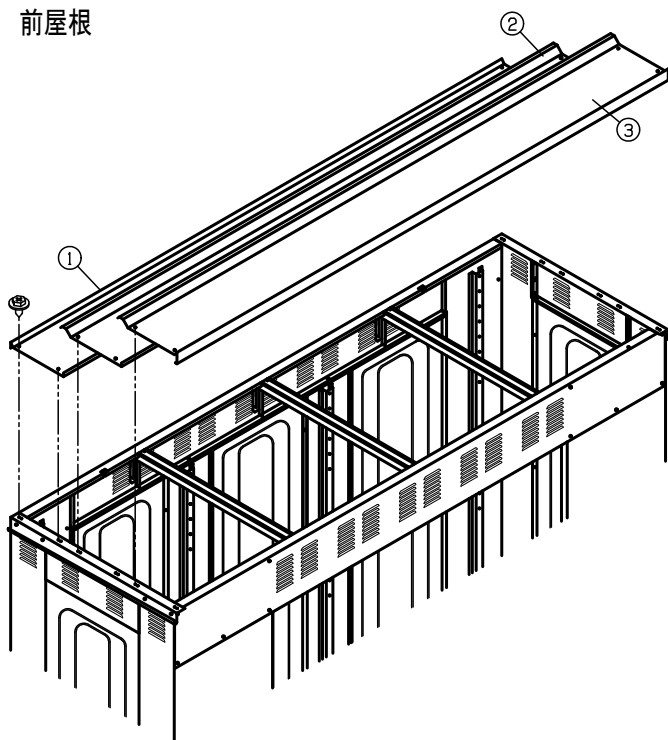
六角ボルトM6×50 6個
六角ナット 6個

7 屋根の取付

使用梱包 8-5

取付順序

- ① 後屋根
- ② 中屋根
- ③ 前屋根

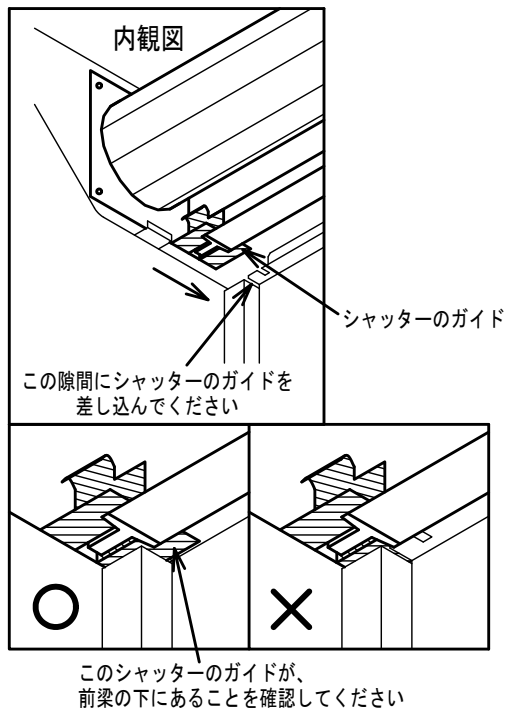
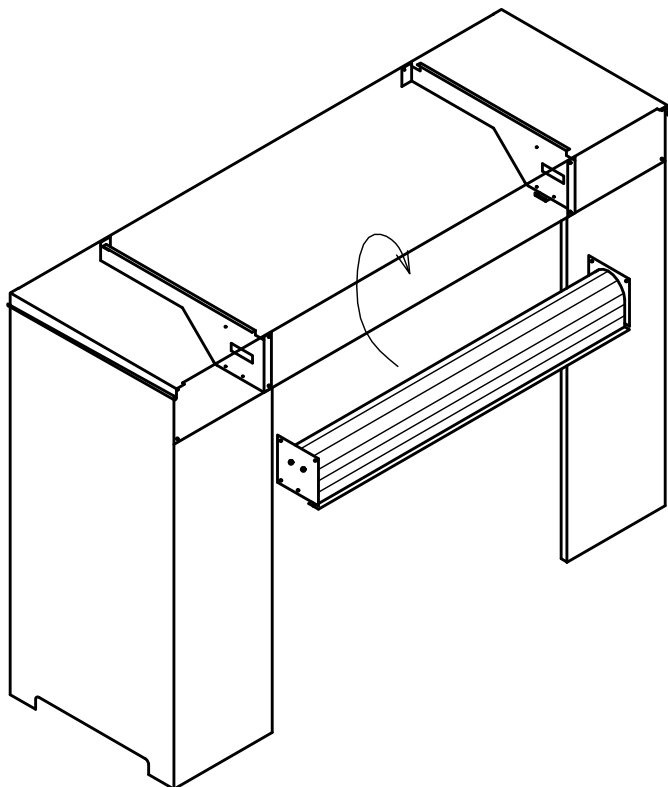


全ての六角ボルト・
タッピングビスを
増し締めしてください。

タッピングビスA 12個

8 シャッターの取付

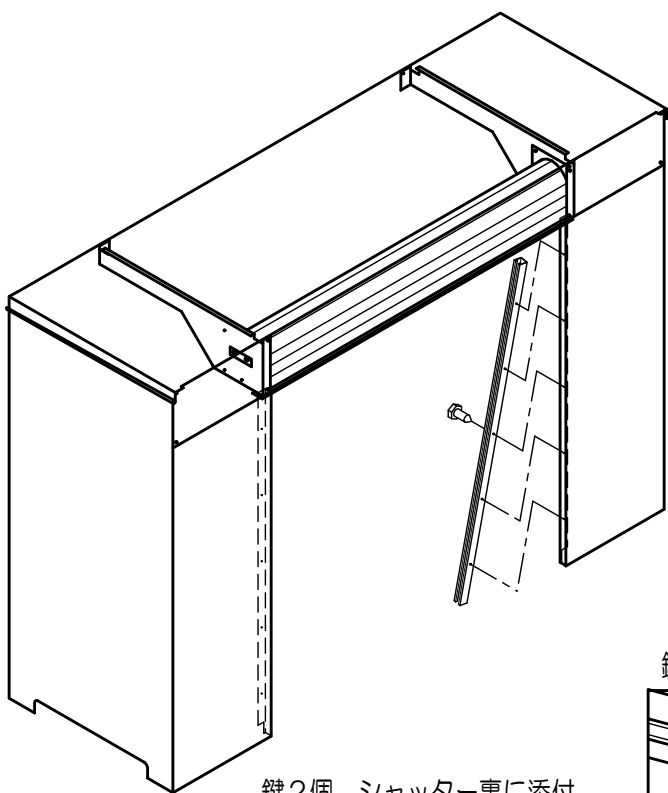
使用梱包 8-8



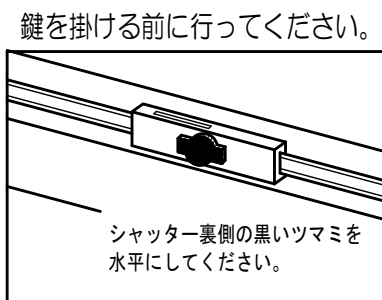
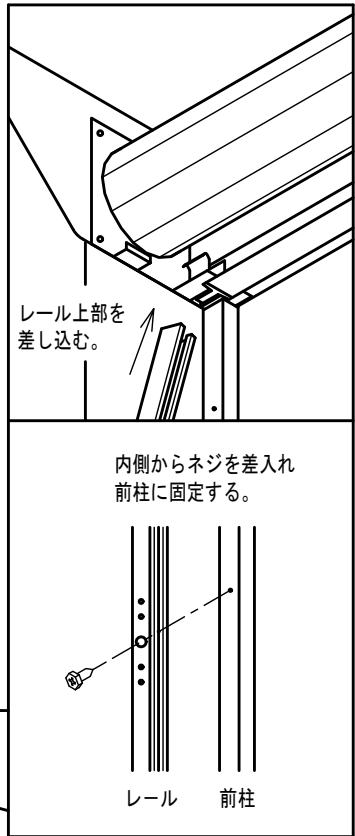
六角ボルト 6個
六角ボルト 6個

9 シャッターレールの取付


使用梱包 8-7



シャッターレールを取付した後、シャッターブラケットの六角ボルトを増し締めしてください。

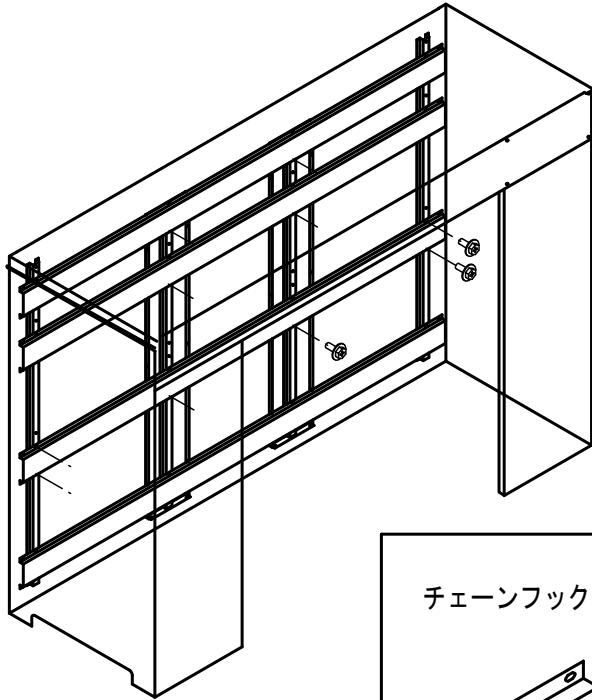


鍵2個 シャッター裏に添付

注意  鍵の番号が2534 (共通番号) であることを確認して下さい

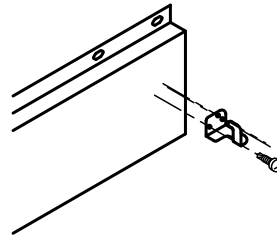
タッピングビスB 10個

10 横棧の取付

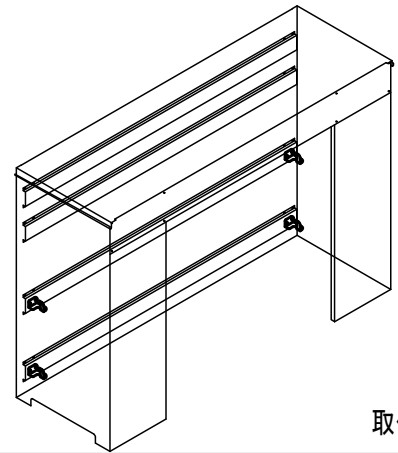


六角ボルト 24個

チェーンフックの取付

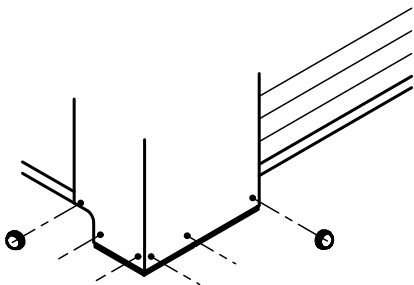


チェーンフック 12個
テクスM4×13 36個

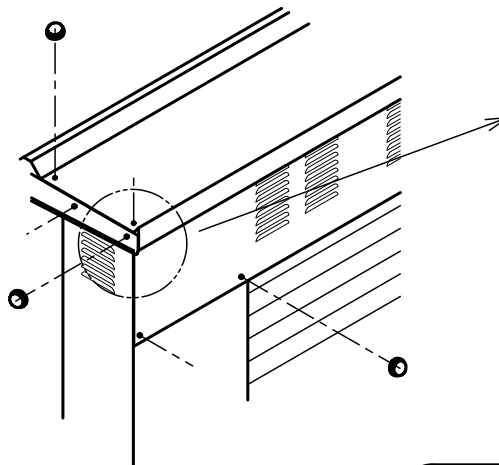


取付例

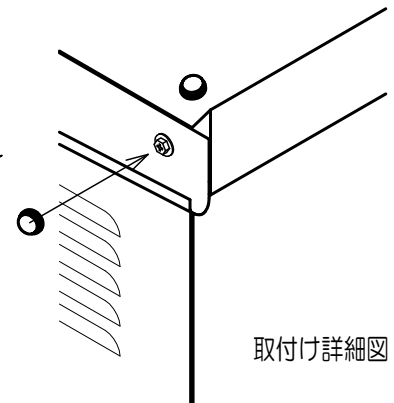
11 ボルトキャップの取付



例：土台周りの図



例：屋根周りの図



取付け詳細図

注意

ボルトキャップは、一度取り外すとゆるくなり、外れやすくなる恐れがありますので、一回で確実に取付けしてください

外側に付いているボルト及びタッピングビスの頭に
全て取付けして下さい