

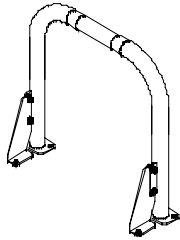
バルクガード アンカー固定タイプ取扱説明書

2009.8改訂版

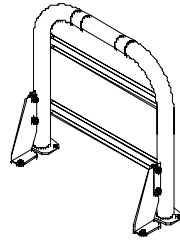
<注意>

補強プレートは図の様に本体取付板の内側に固定してください。
(外側の面には溶接が施してあり、正しく固定できません)

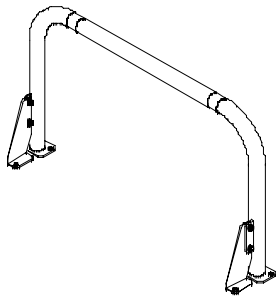
BG-A700



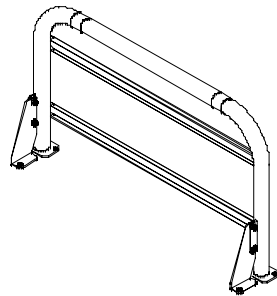
BG-A700Y



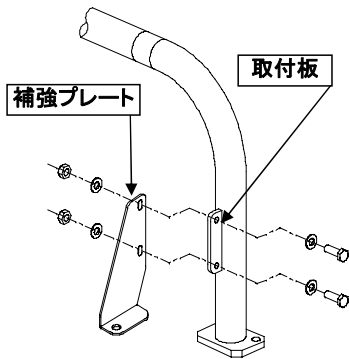
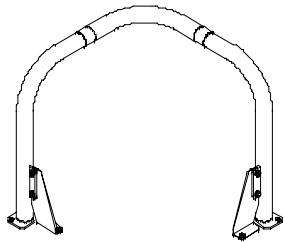
BG-A1200



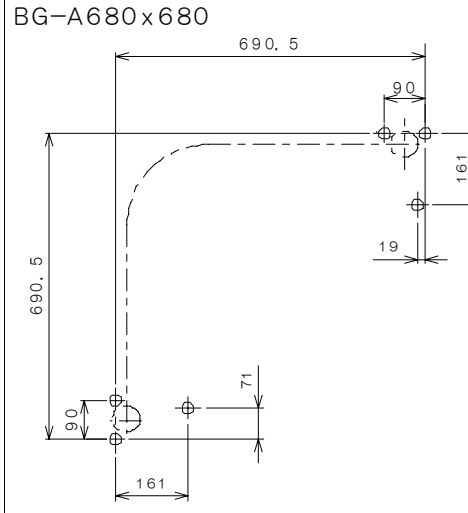
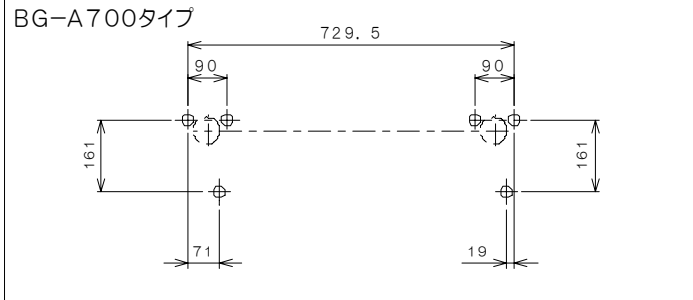
BG-A1200Y



BG-A680x680



アンカー取付け穴位置図



テーパードルト式アンカーの取付方法

- ①鉄筋コンクリート基礎(FC=210Kgf/cm²、養生期間28日以上)の上に設置してください。
- ②ハンマードリルを使い(ドリル径φ16.5mm、深さ80mm以上)、各機種的位置図に従い垂直に穴を開けてください。※穴底にたまった削り粉をエア等できれいに取り除いてください
- ③付属のテーパードルト式アンカーの平座金が空転しない程度に六角ナットを軽く締めてバルクガードを設置して基礎穴に差し込んでください。
- ④六角ナットを均等に締めつけてください。

株式会社 ホクエイ

本 社	/ 〒007-0882	札幌市東区北丘珠2条3丁目2番30号	TEL(011)781-5111
関東営業所	/ 〒362-0021	埼玉県上尾市原市3206-3 江端ビル2F	TEL(048)721-9091
大阪駐在所	/ 〒565-0803	大阪府吹田市新芦屋下13-6-205号	TEL(06)6816-7011
福岡駐在所	/ 〒815-0033	福岡県福岡市南区大橋1丁目18-1-801号	TEL(092)554-5077