

LPガスバルク貯槽収納庫 取扱・組立説明書

HBS-980横上型

ご使用のお客様へ

2017.4改訂版

この度は、LPガスバルク貯槽収納庫をお買上げいただき、ありがとうございます。

この取扱・組立説明書は収納庫の正しいご使用方法と設置方法などの説明を記載しておりますので、ご使用前には必ずお読みのうえ、正しくご使用ください。

この取扱・組立説明書は、必ず保管してください。

工事店様へ

この取扱・組立説明書をご使用になる方へ必ず保管してください

安全にご使用いただくために

- ※ ここに示した注意事項は、製品を安全に正しくお使い頂き、あなたや他の人々への危害や損害を未然に防止するためのものです。
安全に関する重要な内容ですので、必ず守ってください。
- ※ お読みになった後は、お使いになる方が、いつでも見られるところに必ず保管してください。

警告の意味 誤った取扱いをすると、死亡または重傷または重大な物的損害を、負う可能性が想定される内容を示しています。

注意の意味 誤った取扱いをすると、人が傷害を負う可能性や物的損害の発生が、想定される内容を示しています。

設置について 工事店および販売店様へ

警告

近接厳禁 収納庫の周囲2メートル以内に引火性・発火性(オイル・クーラー・ボイラー・コンセント・ホンプ・電気関係など)がある場所へは、設置しないでください。引火の恐れがあります。
※施行規則の障壁または隔壁板には、認められません。

ブロック・東石・アスファルト・地面直接などに設置しないでください。
基礎土台は、必ず鉄筋コンクリート(圧縮強度FC=210kgf/cm²・養生期間28日以上)で指定寸法以上にしてください。

屋上へは設置しないでください。
※上記を守らないと強風で収納庫が倒れる恐れがあります。

崖際などくずれ落ちる恐れのある場所へは設置しないでください。

落雪の恐れのある場所へは設置しないでください。

注意

地域ごとに収納庫の設置に関して行政指導がございますので、関係機関にお問い合わせください。

- 収納庫内にSB型業務用マイコンメータを取付けしないでください。
衝撃による遮断や故障の原因となります。
- 安全弁の放出管は、配管等で延長し収納庫の梁から外に出し、開口部の方向は上向きとし、雨水の侵入を防ぐ処置を講じてください。

組立施工について

警告

標準装備品以外のアンカーボルトは使用しないでください。
アンカーボルトの穴はドリル刃16.5φを使用してください。
※上記の内容を守らないと強風で収納庫が倒れる恐れがあります。

注意

必ず組立説明書に従って組立作業を行ってください。
※倒壊又は破損して、ケガをしたり収納物に損害を与えることがあります。

重量物がありますので、組立は2人以上で行ってください。
(本機種につきましては特に危険を伴う作業が有りますので最低2人以上の作業を厳守して下さい。・・・3人作業を推奨致します)

風の強い日は、組立を避けてください。
※強風により部材が飛んで、ケガまたは部材が破損する恐れがあります。

組立時は、手袋・長袖シャツなどの保護具を着用してください。
※部材の角などで、ケガをする恐れがあります。

組立途中で、放置しないでください。
※強風などにより部材が飛んで、ケガや他に被害を及ぼす恐れがあります。

組立後、ボルト・ナット・金具類の付け忘れや緩みが無いか確認してください。
※収納庫の強度が確保出来なくなり、収納庫が倒壊する恐れがあります。

危険ですので屋根に乗らないでください。
※転落の恐れがありますので、高所作業は脚立を使用してください。

改造しないでください。
※収納庫の強度が確保出来なくなり、収納庫が倒壊する恐れがあります。

ご使用のお客様へ

警告

火気厳禁 火を近づけないでください。引火の恐れがあります。
※収納庫付近で、火を絶対に使わない。
※収納庫付近に、火がとぶようなことは絶対にしない。

容器の転倒によるガスもれ防止のためチェーンを必ず取付けてください。

必ずシャッターを下まで閉めてご使用ください。
※強風で収納庫が倒れる恐れがあります。

地震・火災などの非常時には二次災害防止のため、早急に容器のバルブを締めてください。

近接厳禁 収納庫の周囲2メートル以内に引火性・発火性(オイル・クーラー・ホイヤー・コンセント・ポンプ・電気関係など)がある場所へは、設置しないでください。引火の恐れがあります。
※施行規則の障壁または隔壁板には、認められません。

注意

LPガスバルク貯槽の収納以外には、ご使用にならないでください。

必要時以外は必ずシャッターの鍵を、掛けてご使用ください。

シャッターの鍵は、非常時に備えわかり易い場所に保管してください。

非常時や補充の支障となりますので、収納庫の周辺に物を置かないでください。

ガスの滞留を防ぐため、開口部をふさがないでください。

積雪で屋根がつぶれる恐れがあります。

雪が300kg/m²【目安として積雪50cm(比重0.6g/cm³)】以上積もらない様に雪降ろしをしてください。

屋根の上に物を載せないでください。

収納庫に物を立て掛けないでください。

1年に1回以上は、ボルト類、特にアンカーボルトの緩みが無いかを点検してください。

シャッターの取扱については、付属の軽量シャッター取扱説明書をご覧ください。

シャッター異常時の連絡先

シャッターをご使用中はシャッターに異常がないか確認願います。
もし下記のような異常がありましたら、修理が必要です。

- ・開閉の際、今までと異なった音がしたり、途中で引っ掛かったりするようになった。
- ・スラット・ガイドレールが変形している。

シャッター修理には専門の作業員による技術が不可欠ですので、(株)ホクエイ又は下記の三和シャッター工業(株)に連絡してください。

【故障における修理連絡先】 三和シャッター工業(株)
フリーダイヤル 0120-3030-17

サービスを依頼される時

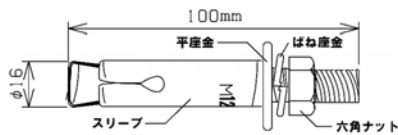
サービスを依頼される前に、この取扱・組立説明書をよくお読みいただき、再度ご点検の上、なお異常がある場合は、お買上げの販売店へご依頼ください。

収納庫に関するお問い合わせ又は、不都合な点については弊社へご連絡ください。
尚、上記の際は機種をお知らせください。

補修用部材の最低保有期間

弊社は、補修用部品を製造打ち切り後、最低10年間供給しております。
(尚部材によって納期が異なります。)

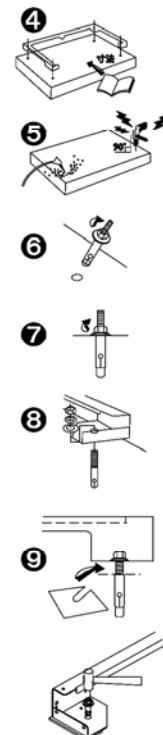
コンクリート基礎と後施工アンカー〈テーパボルト式アンカー〉の取付け方法



- 鉄筋コンクリート基礎（圧縮強度FC=210kgf/cm²、養生期間28日以上）の上に設置してください。
- 基礎の大きさは基礎施工の図に従ってください。
- 基礎は水平と平坦を正確に出してください。
- テーパボルト式アンカーの穴は基礎施工の図に従って基礎に印をつけ、次に土台を組み立て、土台と合っているか確認して下さい。
- ハンマドリルを使い（ドリル刃直径16.5mm、深さ80mm位）垂直に穴を明けて下さい。再度、土台と穴が合っているか確認してください。
※穴底にたまった削り粉をエア等できれいに取り除いてください。
- 標準装備品のテーパボルト式アンカーの平座金が空回りしない程度に六角ナットを軽く締めて差込んでください。
スリーブは必ずマーク（M12）が上になるようにしてください。
- 六角ナットを締め、スリーブを基礎に固定してください。
- 六角ナット・ばね座金・平座金を取り、土台をテーパボルト式アンカーに差し込んでください。平座金・ばね座金を入れて六角ナットを締めてください。
- 土台の水平を確認してください。水平でない場合は六角ナットをゆるめ、土台の下に標準装備品のライナープレート差し込み、高さを調整してください。六角ナットを締めてください。

アンカー注意事項

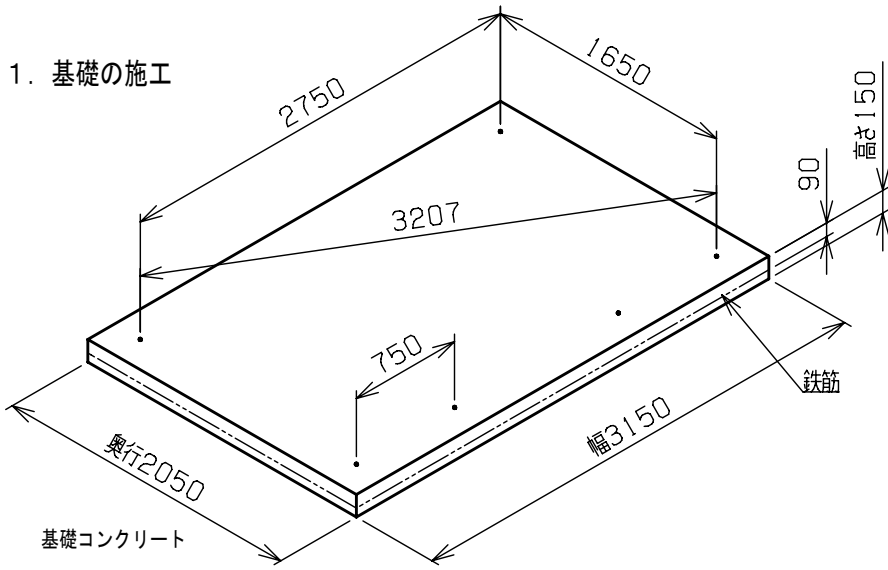
アンカーの形状を若干変更した為、従来に比べアンカーボルトがスムーズに入らない場合があります。その場合、図のようにアンカーボルトの頭をかるく叩いてください。



株式会社 ホクエイ

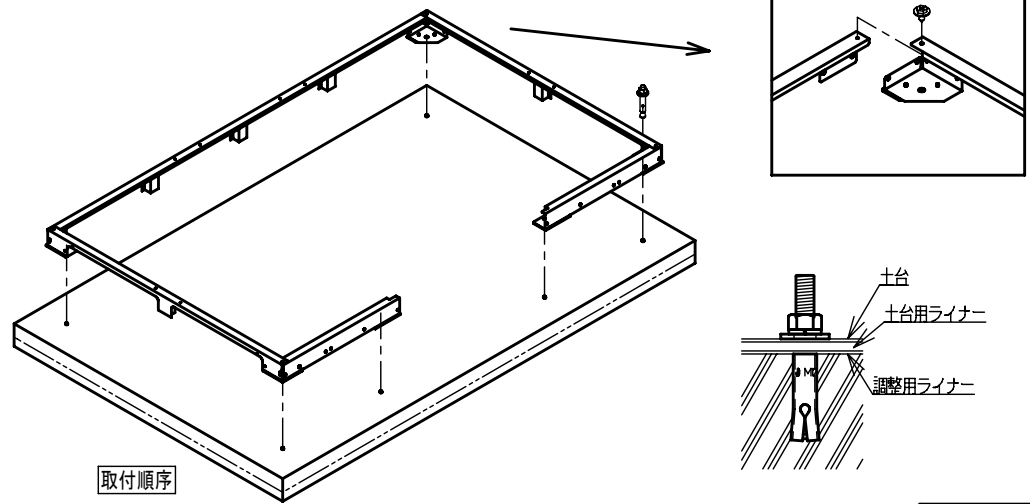
本社 / 〒007-0882 札幌市東区北丘珠2条3丁目2番30号 TEL(代)011-781-5111
関東営業所 / 〒362-0021 埼玉県上尾市原市3206-3 江端ビル2階 TEL 048-721-9091

1. 基礎の施工



基礎は水平と平坦を正確に出してください。
アンカーボルトの穴は、ドリル刃φ16.5を使用してください。

2. 土台の組立・アンカーボルトの取付

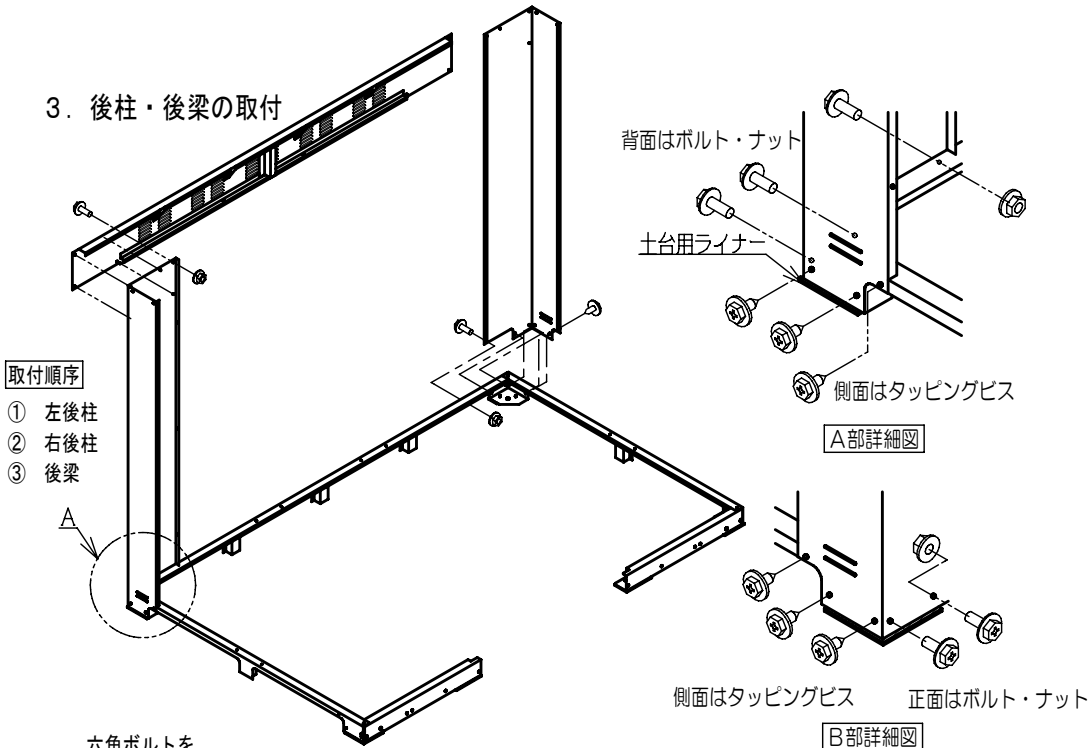


取付順序

- ① 後土台・左右土台・前土台の組立
- ② アンカーボルトの取付

アンカーボルトの取付は、アンカーボルトに付属の説明書に従って行ってください。

3. 後柱・後梁の取付



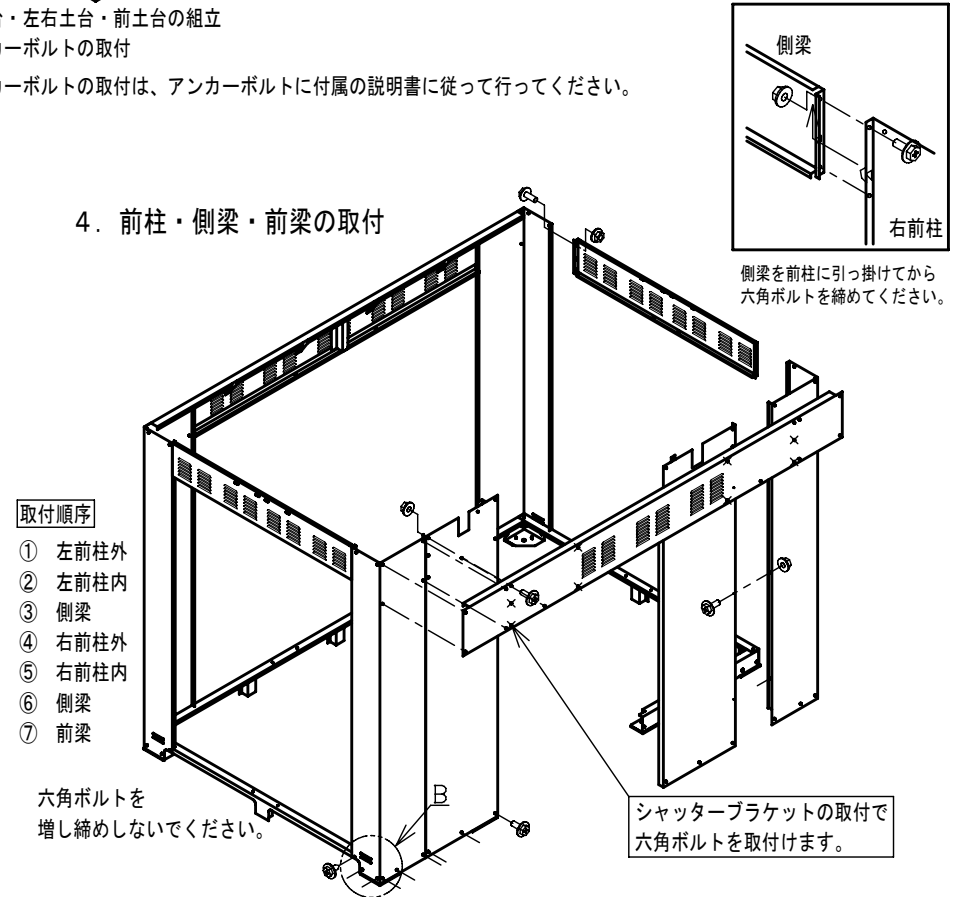
取付順序

- ① 左後柱
- ② 右後柱
- ③ 後梁

六角ボルトを増し締めしないでください。

注：柱は全て土台用ライナーの上に置きます

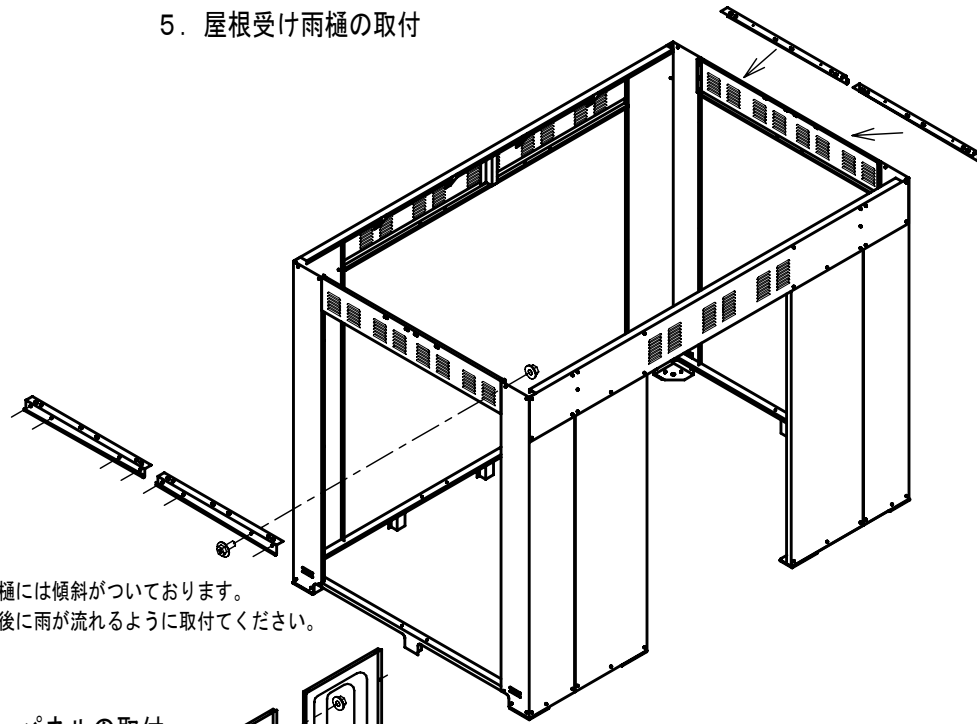
4. 前柱・側梁・前梁の取付



取付順序

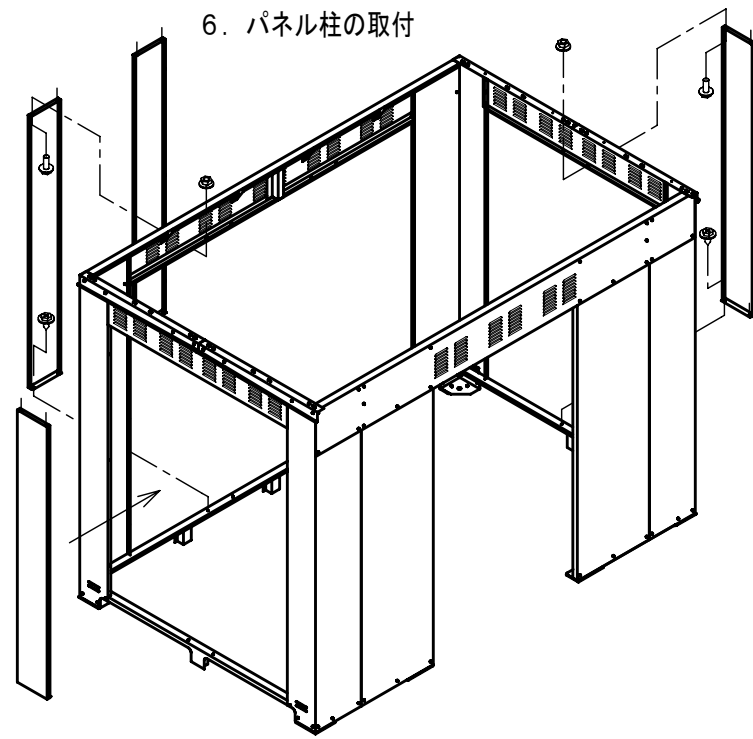
- ① 左前柱外
- ② 左前柱内
- ③ 側梁
- ④ 右前柱外
- ⑤ 右前柱内
- ⑥ 側梁
- ⑦ 前梁

5. 屋根受け雨樋の取付

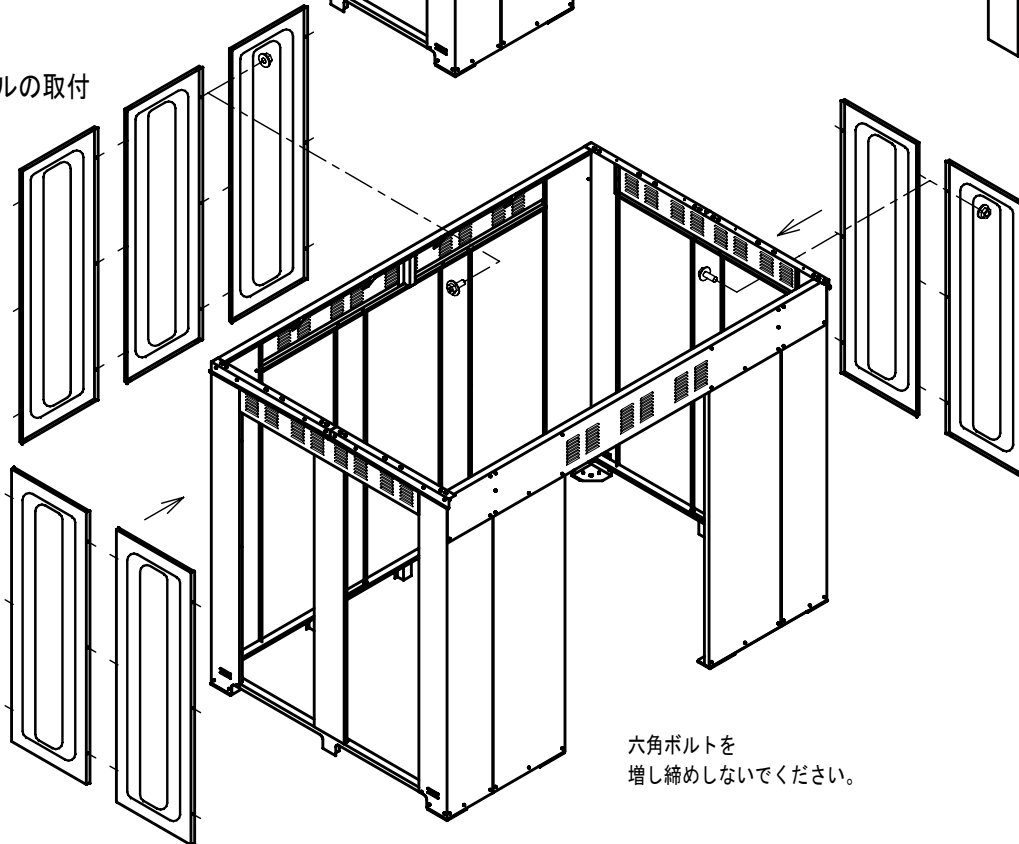


雨樋には傾斜がついております。
前後に雨が流れるように取付てください。

6. パネル柱の取付

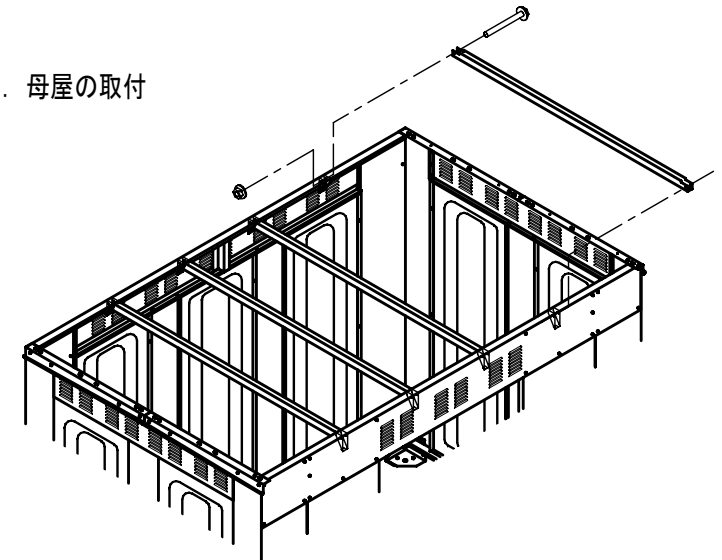


7. パネルの取付



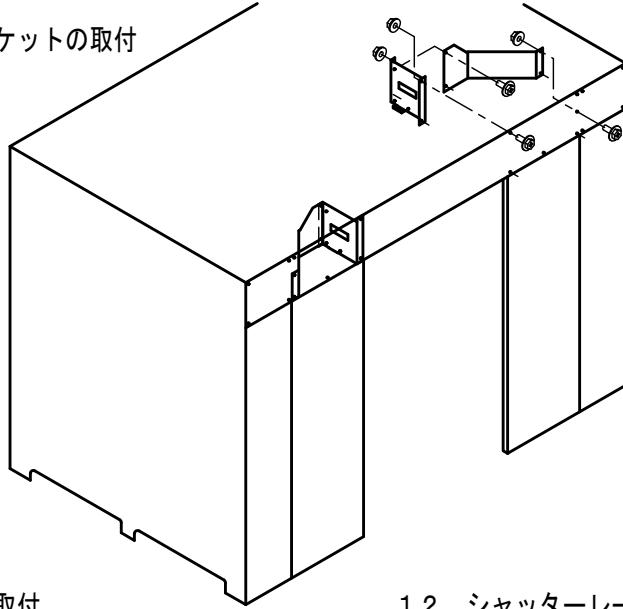
六角ボルトを
増し締めしないでください。

8. 母屋の取付



六角ボルトを
増し締めしないでください。

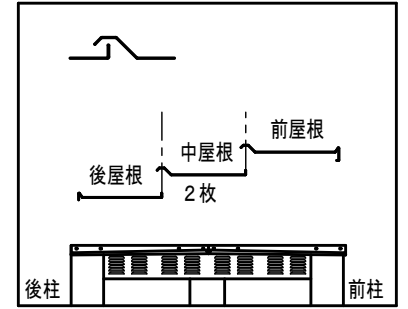
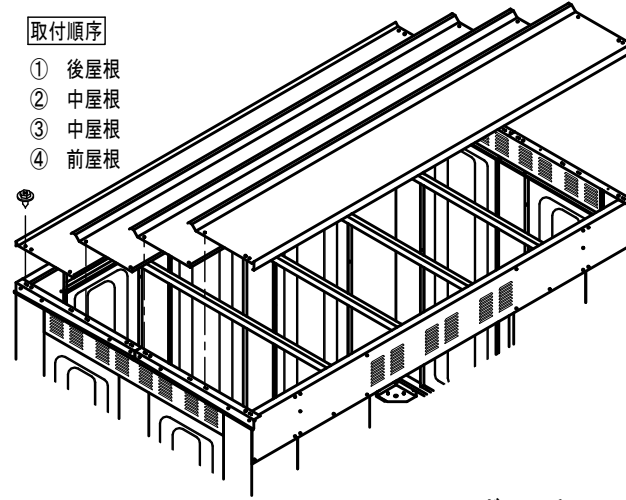
9. シャッターブラケットの取付



10. 屋根の取付

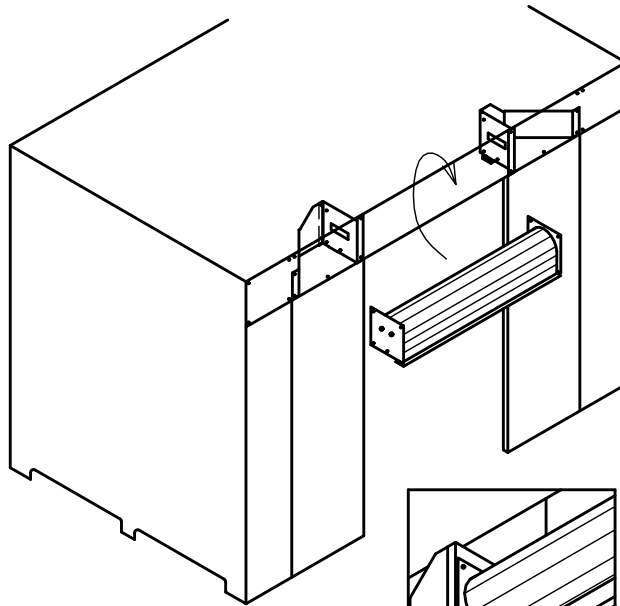
取付順序

- ① 後屋根
- ② 中屋根
- ③ 中屋根
- ④ 前屋根

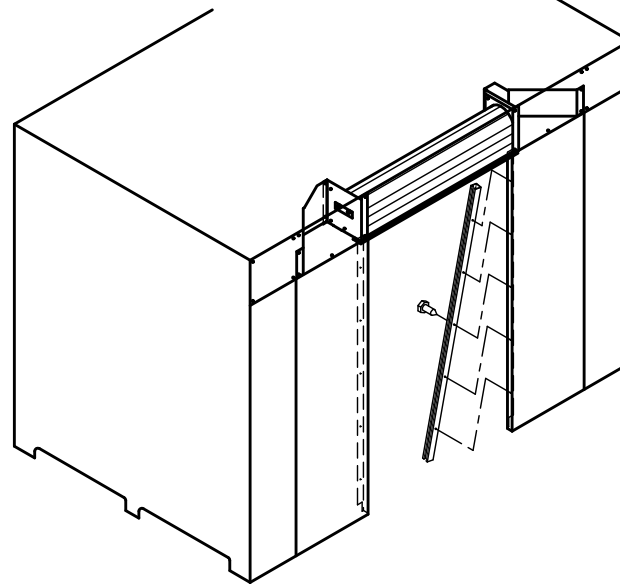


全ての六角ボルトを増し締めしてください。

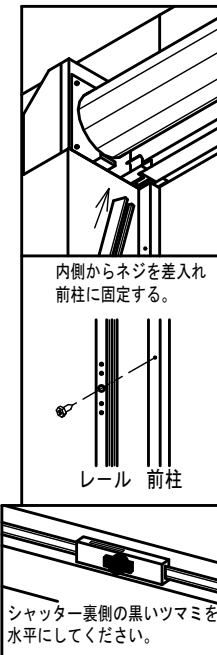
11. シャッターの取付



12. シャッターレールの取付



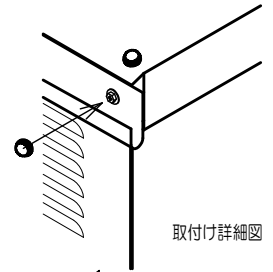
13. ボルトキャップの取付



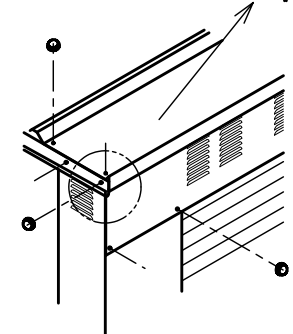
内側からネジを差入れ前柱に固定する。

レール 前柱

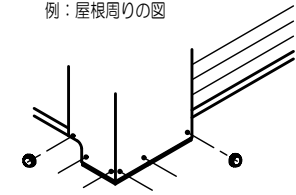
シャッター裏側の黒いツマミを水平にしてください。



取付け詳細図

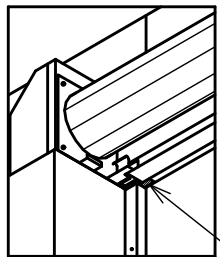


例：屋根周りの図




例：土台周りの図

全ての六角ボルトを増し締めしてください。



隙間に差込みください。

注意  鍵の番号が2534（共通番号）であることを確認して下さい

六角ボルト・タッピングビスに緩みが無いか確認してください。

外側に付いているボルト及びタッピングビスの頭に全て取付けて下さい