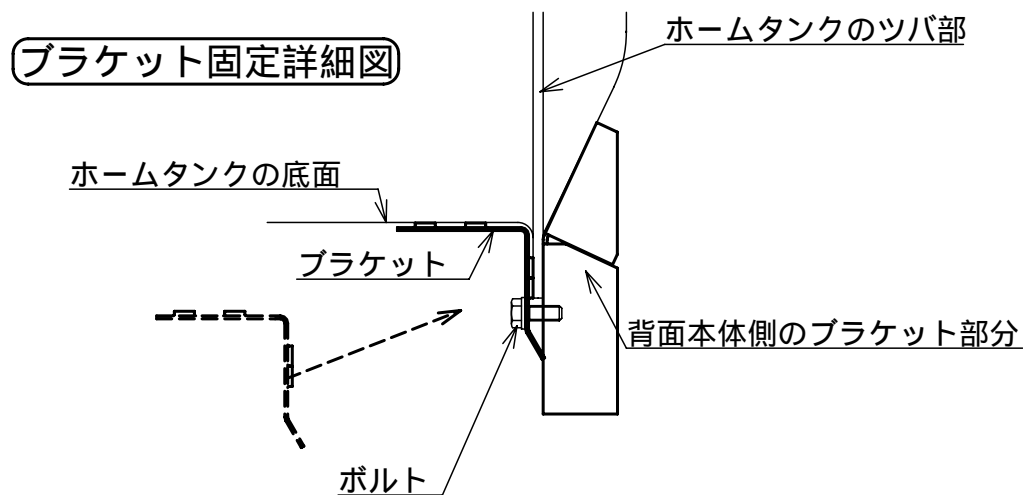


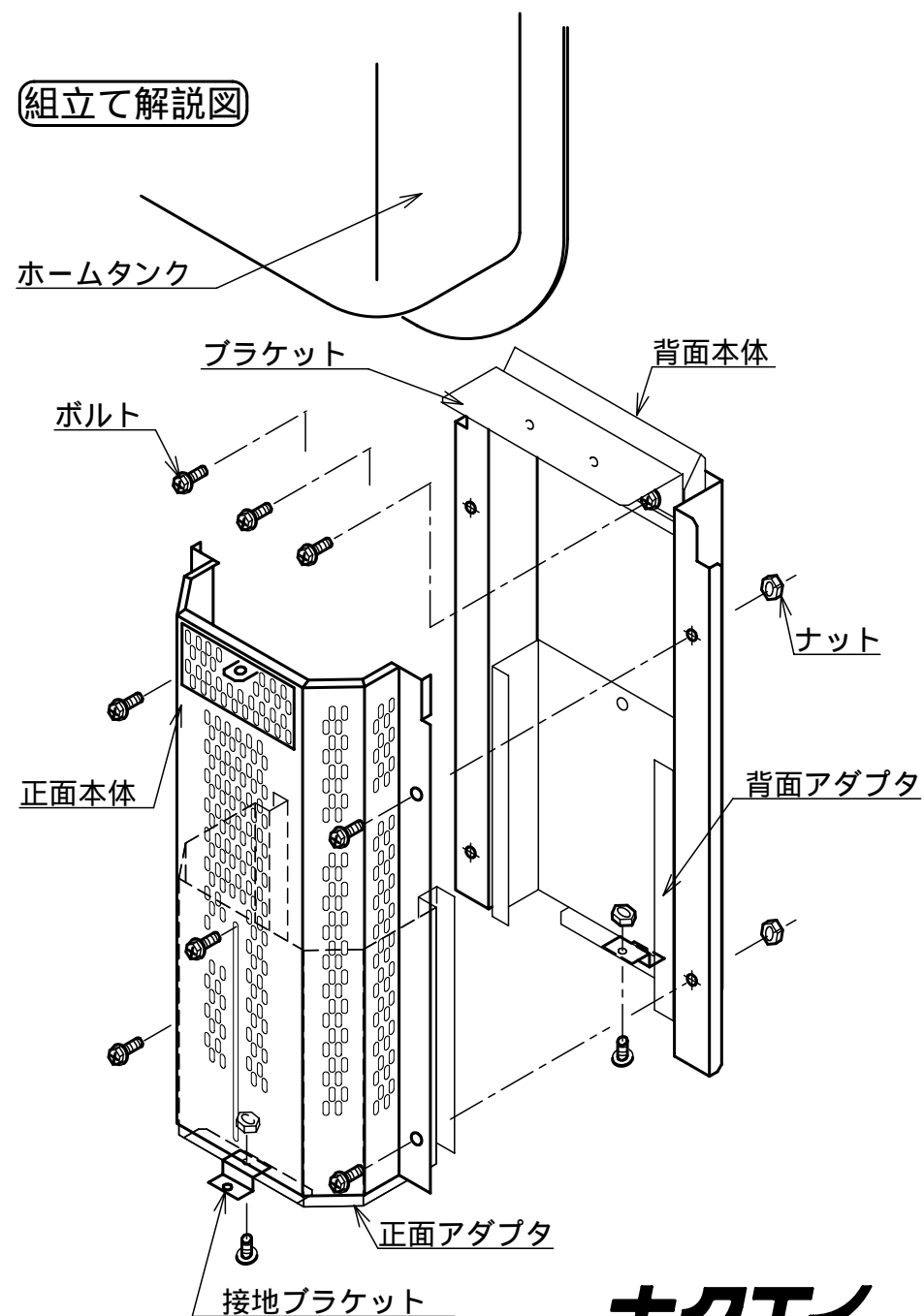
配管カバー HT-G500 組立説明書

部 品 表					
正面本体	各 1 個	正面アダプタ	各 1 個	正面ブラケット	1 個
背面本体		背面アダプタ	各 1 個		
接地ブラケット	2 個			M6 x 16 ボルト	11 本
				M6 ナット	6 個



1. 正面、背面アダプタに接地ブラケットをボルト、ナット止めします。
 2. 正面・背面本体に各アダプタをボルト仮止めします。
 3. 背面本体にブラケットを仮止めします。(タンクツバが入る隙間程度)
 4. タンク底面のツバ部に左図のようにブラケット上面が当たるようかつ、銅管がカバー内に納まる位置でボルトを確実に締め込みます。
 5. 正面本体を背面本体にボルト・ナットで固定します。
(正面アダプタをたわませてはめ込みます)
 6. 正面、背面アダプタを地面に付くようボルトを一旦緩めて調整後、固定します。
- ※ 接地ブラケットは必要に応じ、アンカー固定してください。(φ10孔)
- ※ 扉のカギは別途お買い求めください(φ8孔)

組立て解説図



ホクエイ