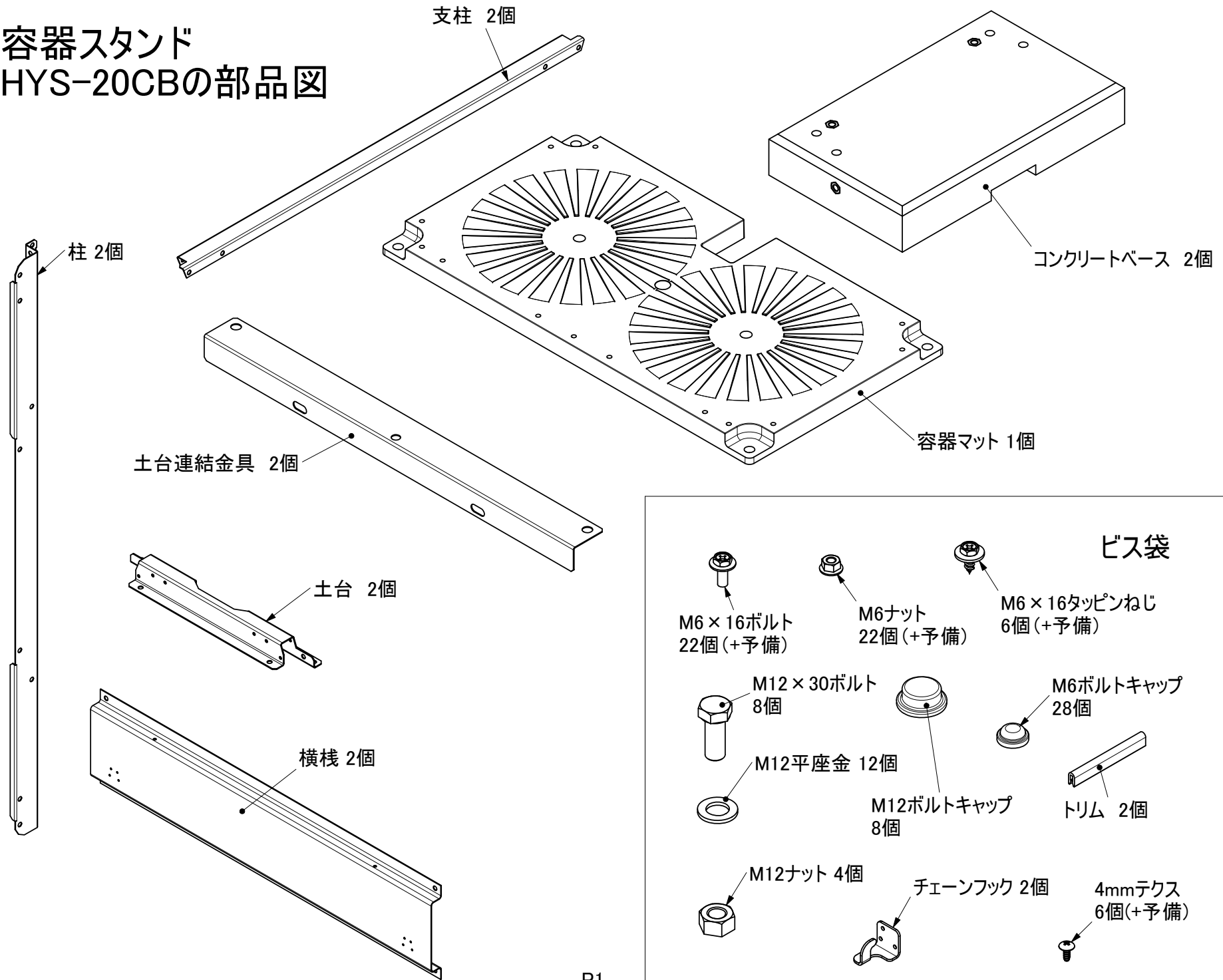
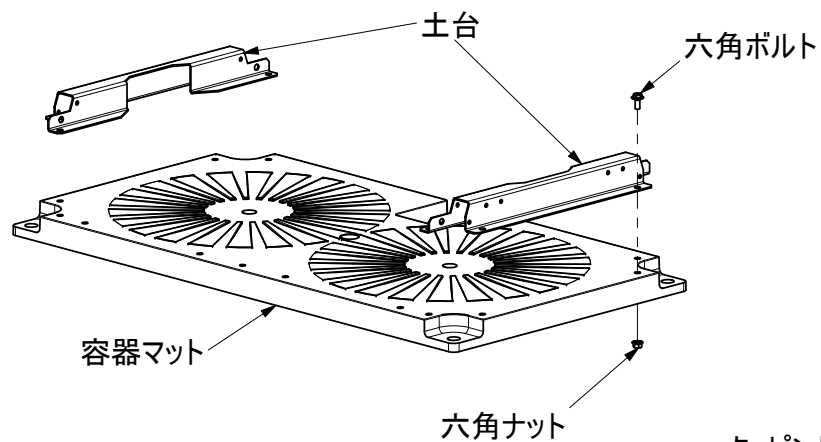


容器スタンド HYS-20CBの部品図

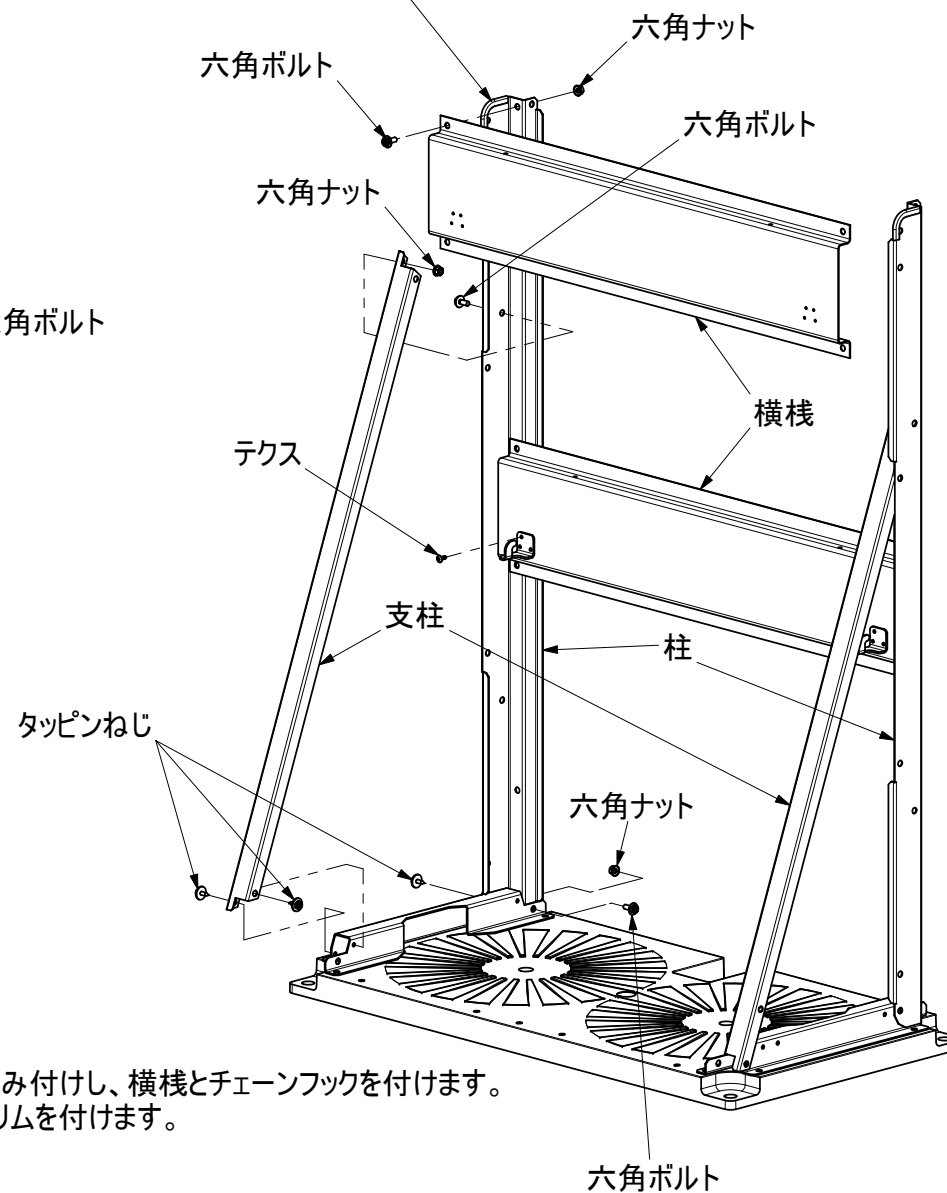


容器スタンド HYS-20CBの組立説明書

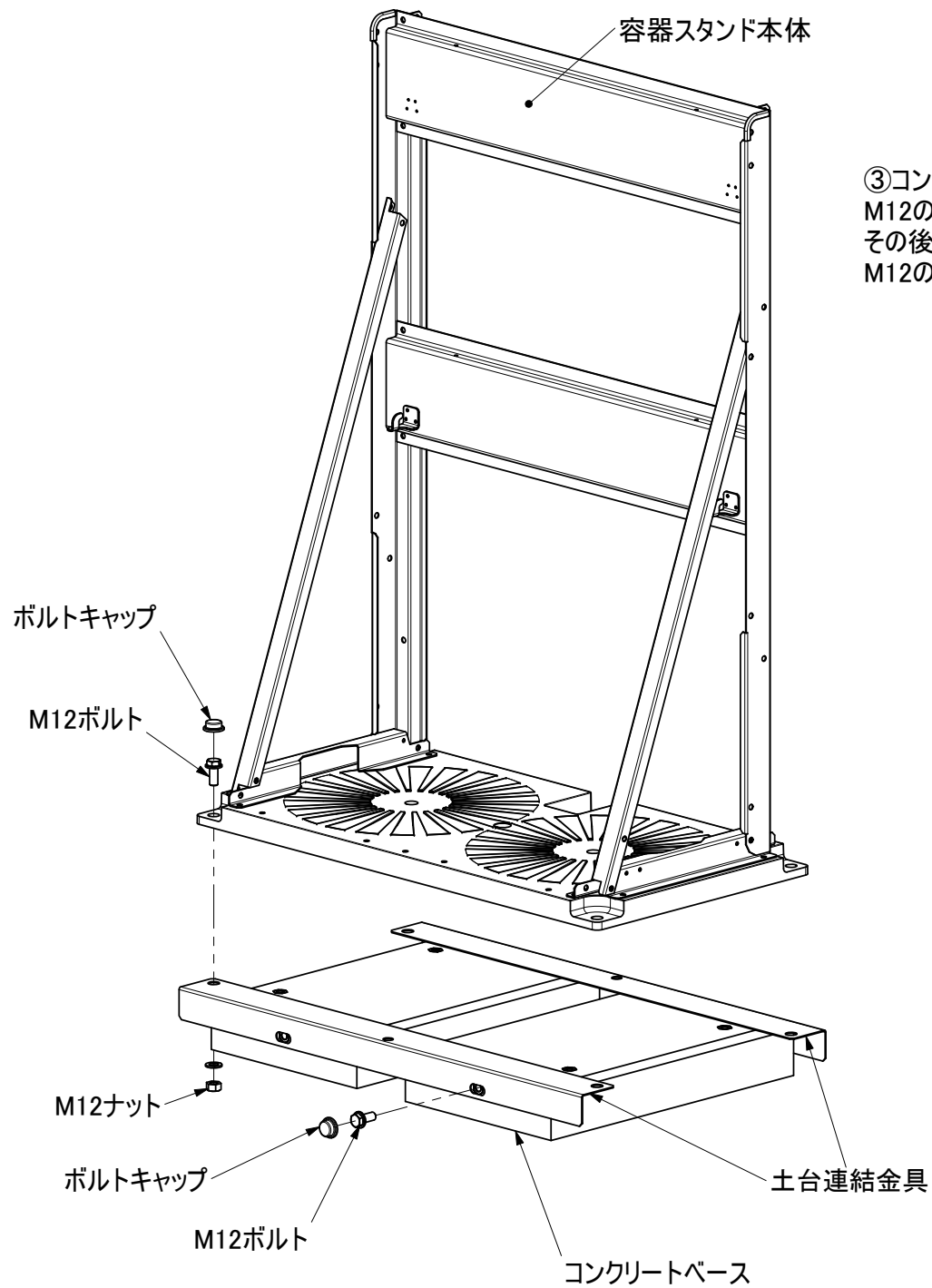
① 容器マットに土台を組み付けします。



トリムを角に取り付けします



② 図のように支柱と柱を組み付けし、横棧とチェーンフックを付けます。
その後、ケガ防止の為、トリムを付けます。



③コンクリートベースを2個並べ、土台連結金具をM12のボルトで、それに取付します。その後、容器スタンド本体をベースの上に載せ、M12のボルト・ナットで固定します。

株式会社ホクエイ

本社 〒007-0882
札幌市東区北丘珠2条3丁目2番30号
TEL (011)781-5111

関東(営) 〒362-0021
埼玉県上尾市原市3206-3 江端ビル2F
TEL (048)721-9091