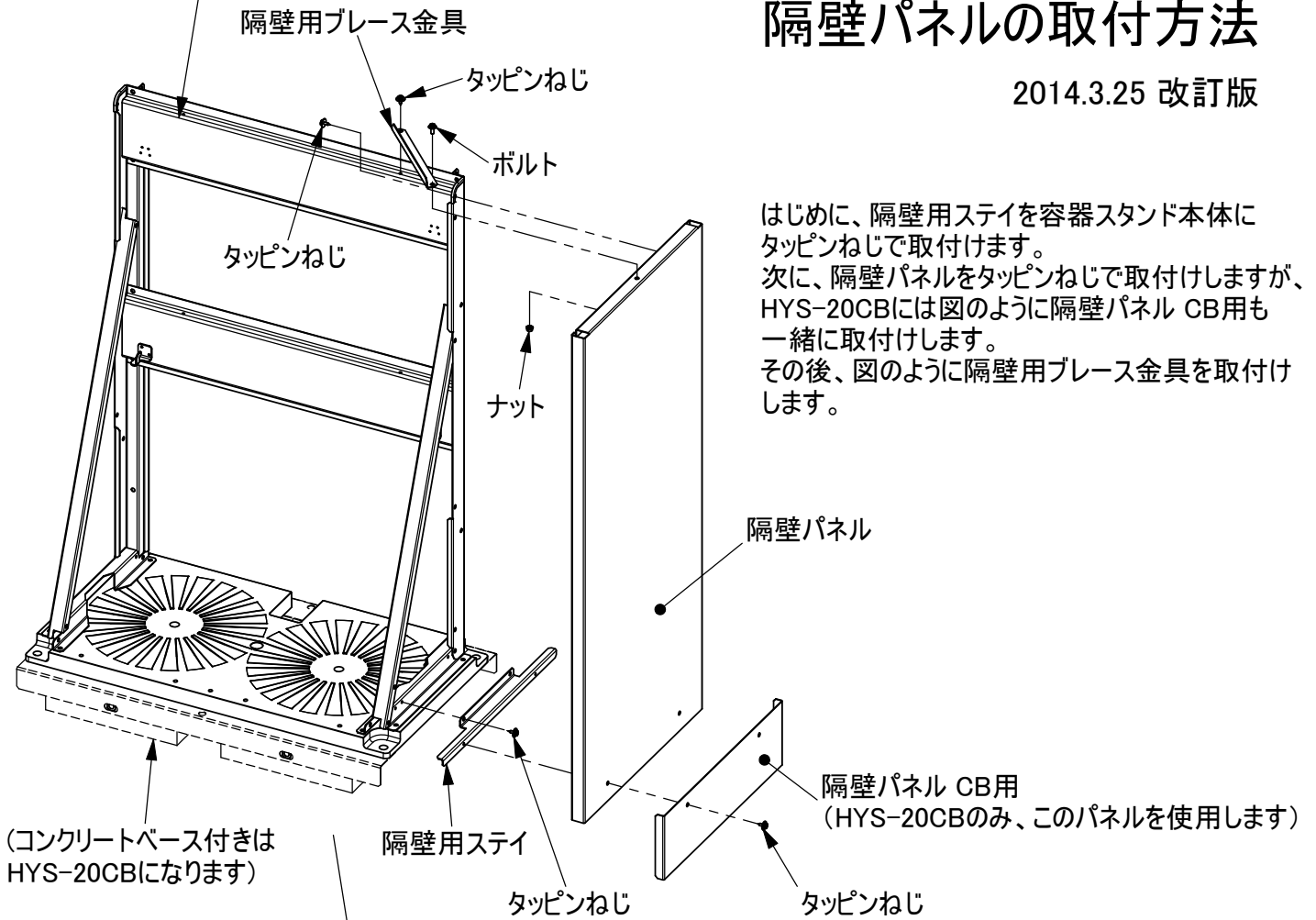


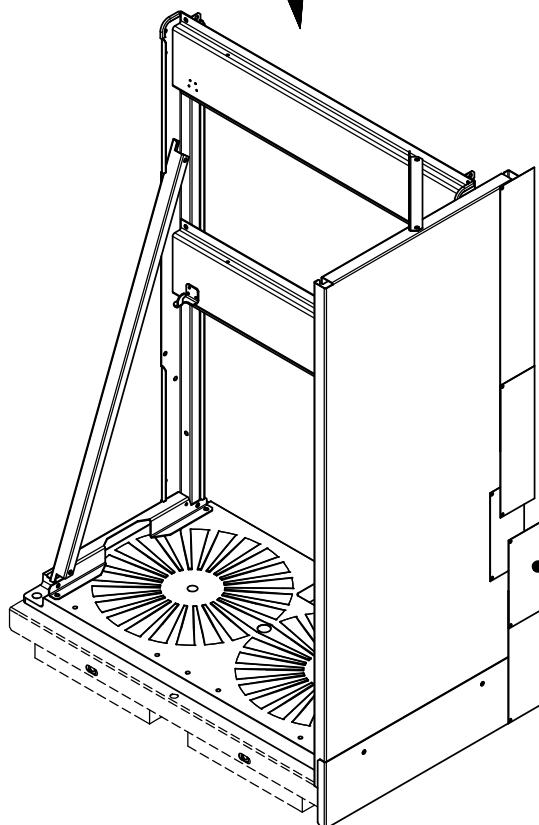
容器スタンド HYS-20(CB)本体

# HYS-20(CB)用 隔壁パネルの取付方法

2014.3.25 改訂版



はじめに、隔壁用ステイを容器スタンド本体に  
タッピンねじで取付けます。  
次に、隔壁パネルをタッピンねじで取付けますが、  
HYS-20CBには図のように隔壁パネル CB用も  
一緒に取付けします。  
その後、図のように隔壁用ブレース金具を取付け  
します。



塞ぎ板を使用して壁の隙間を塞ぎます。  
(ボンドテープで固定し、場所によってはテクスで固定します)  
細かい隙間は、耐火パテで埋めます。