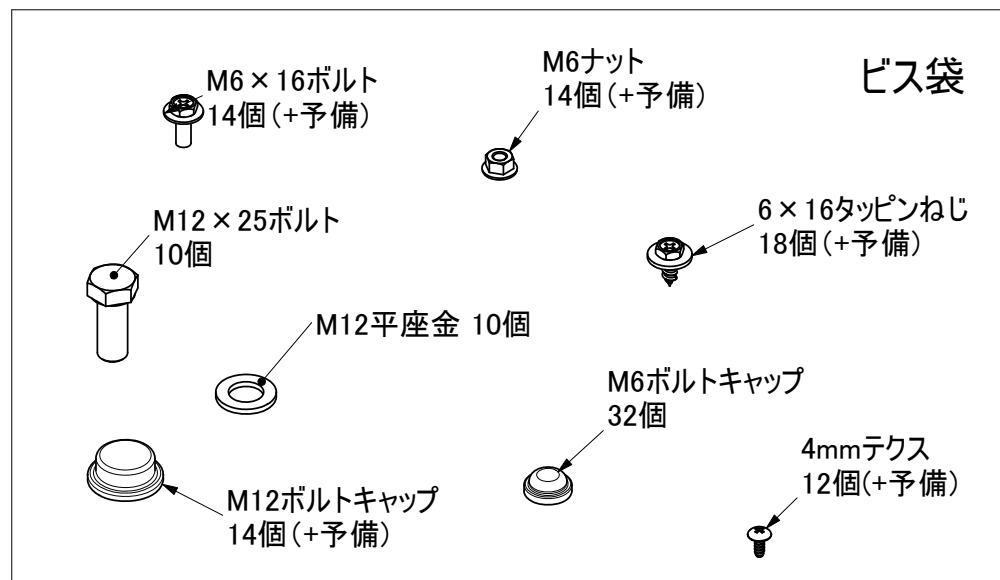
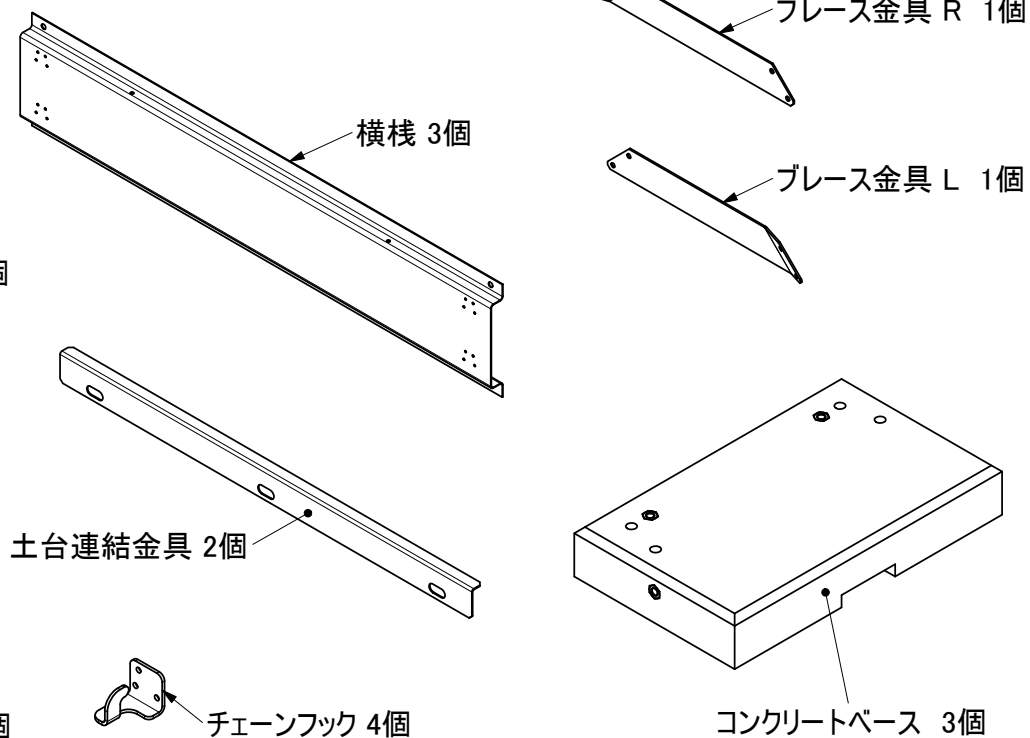
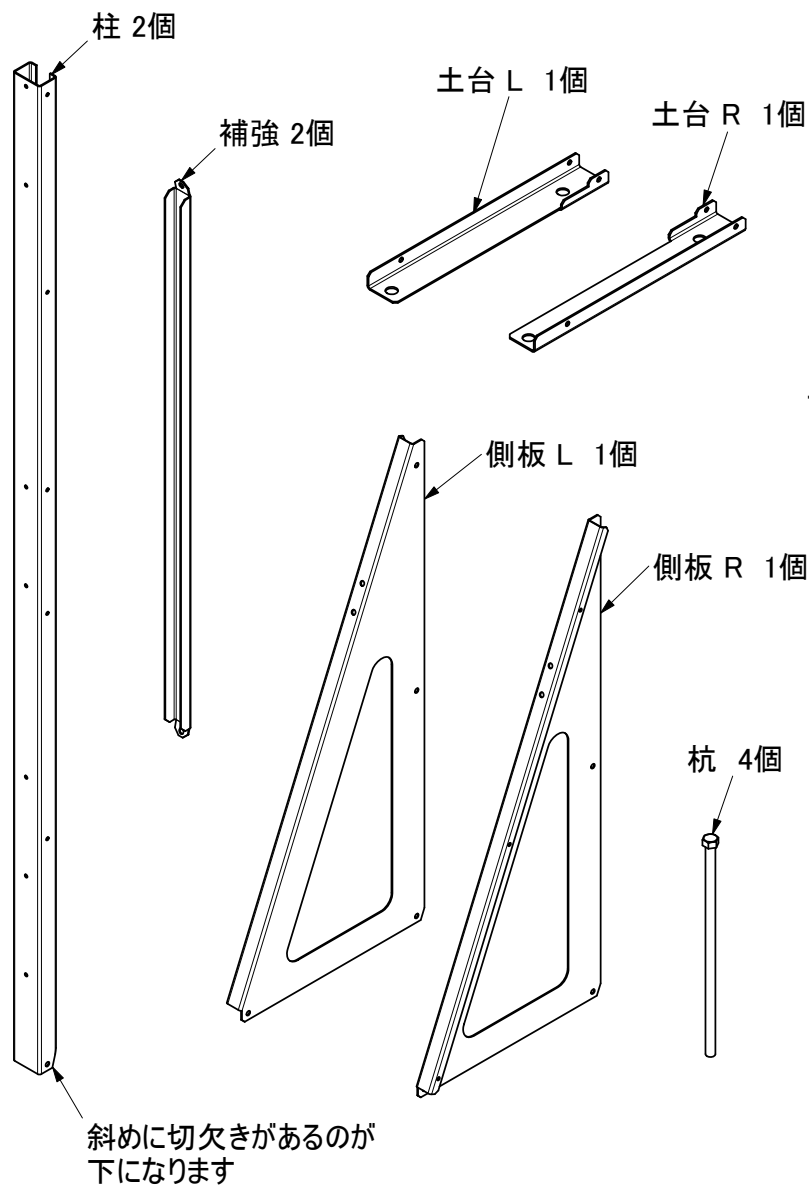


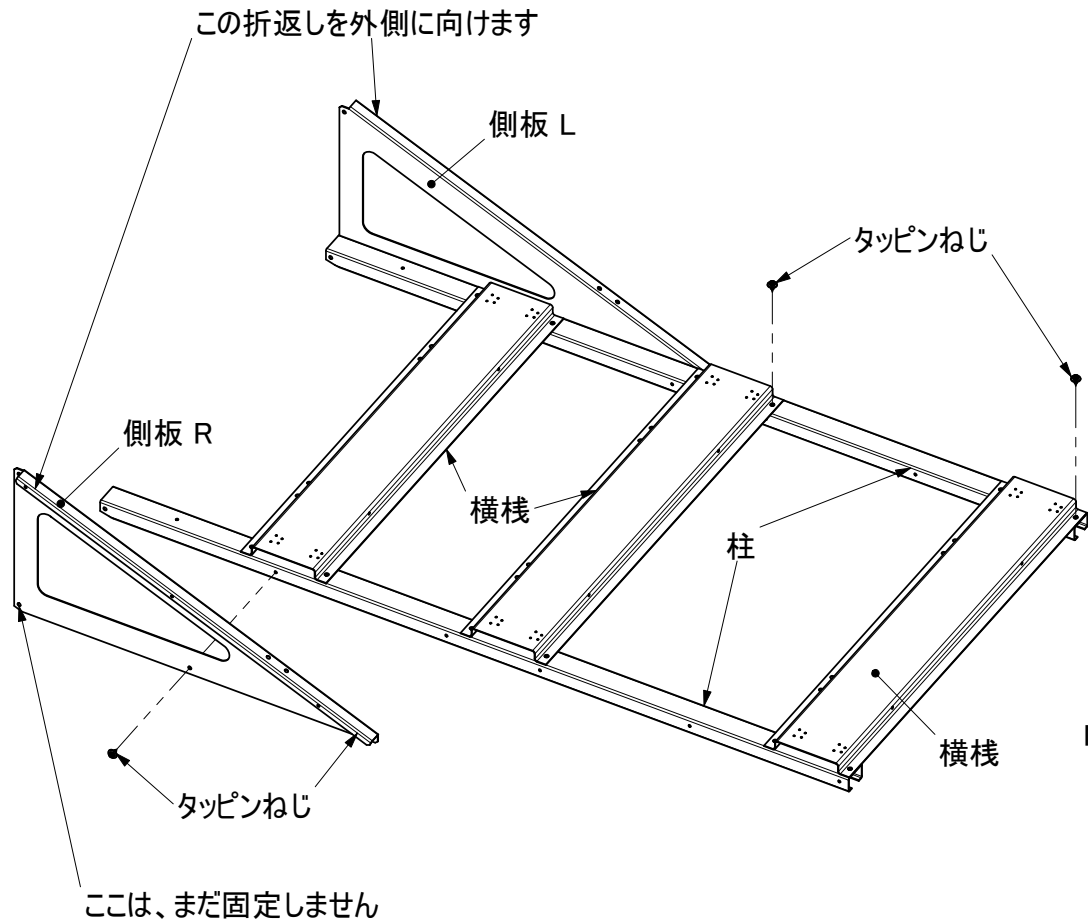
# 容器スタンド HYS-50CBの部品図



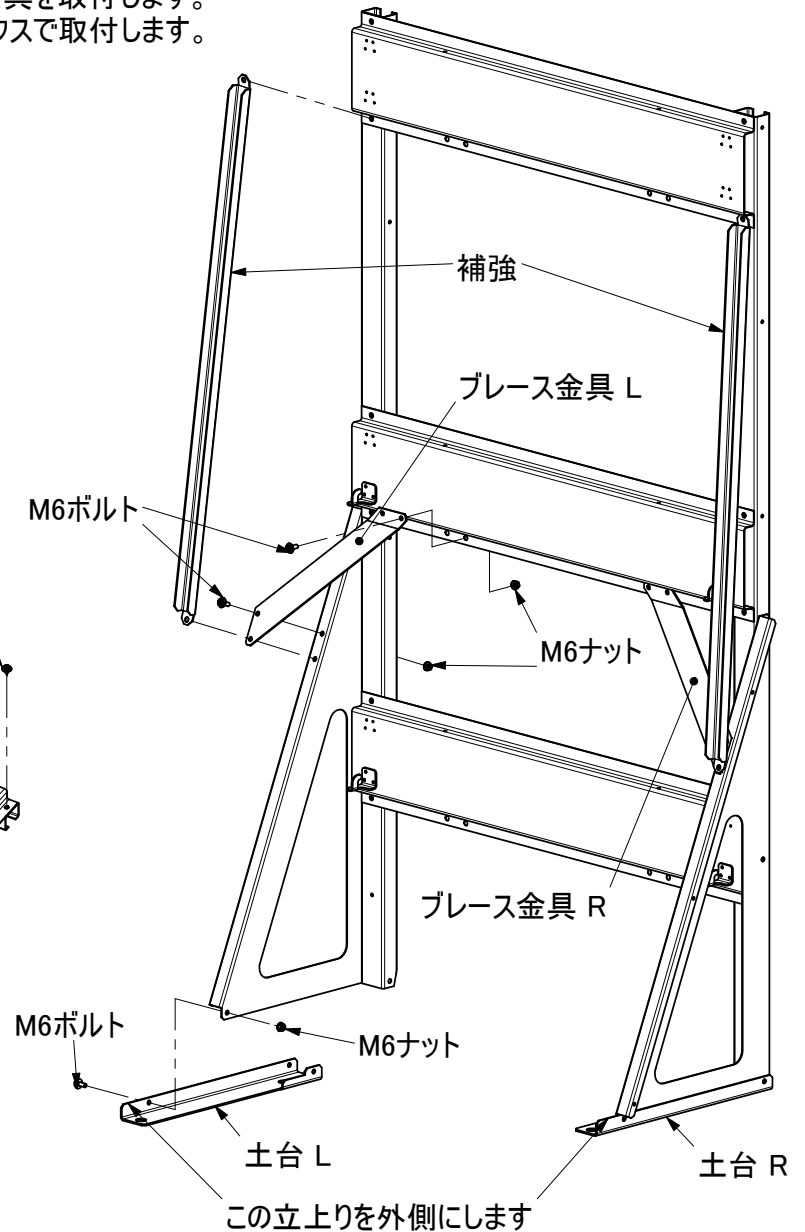
2018.5.24 改訂版

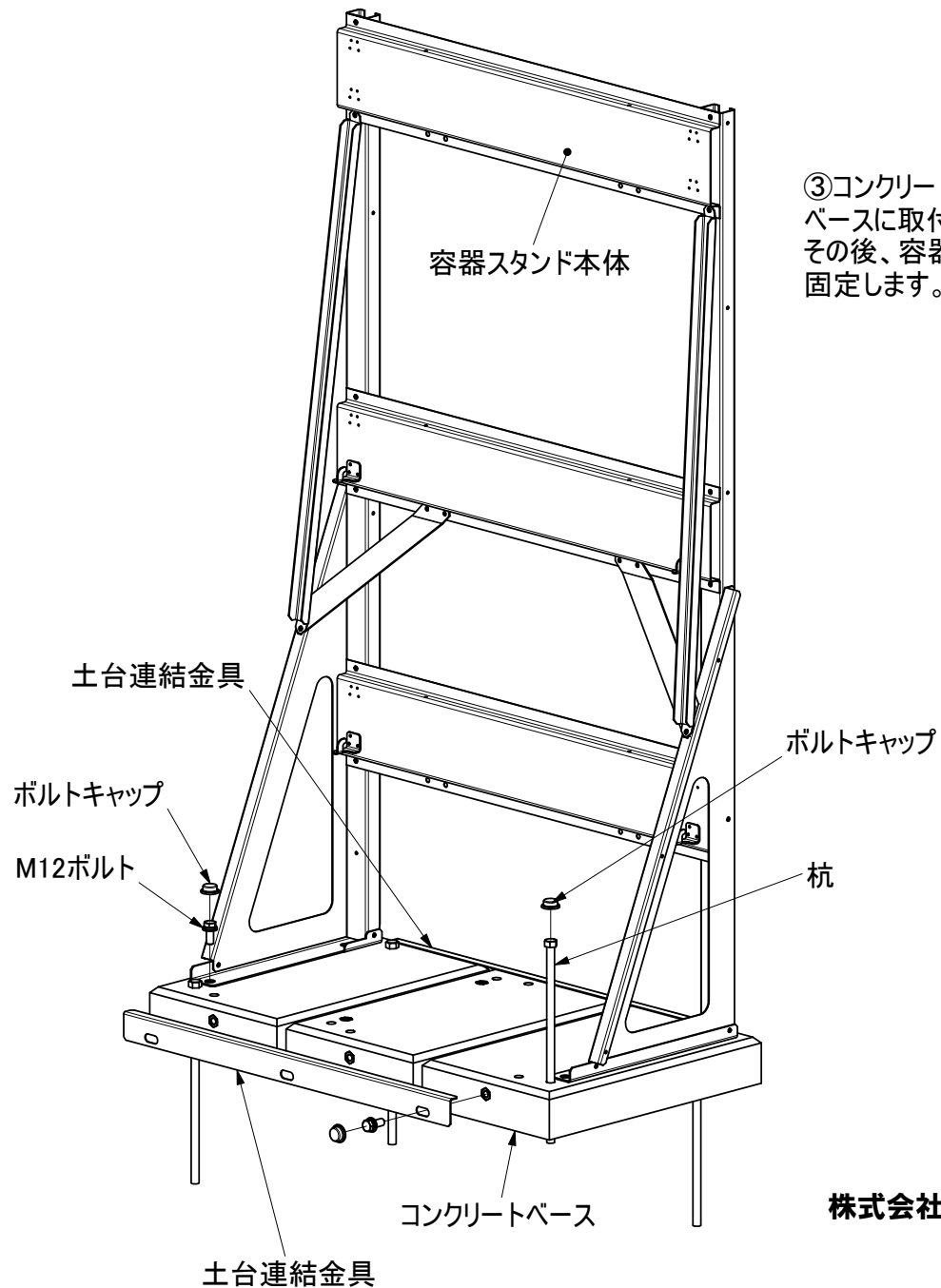
# 容器スタンド HYS-50CBの組立説明書

① 柱に、横棧を図の様にタッピンねじで固定します。  
その後、側板の折返しを外側に向け、タッピンねじで固定します。



② 土台の立上りを外側にし、ボルト・ナットで固定します。  
次に、図の様にブレース金具を取付します。  
その後、チェーンフックをテクスで取付します。





③コンクリートベースを3個並べ、土台連結金具をM12のボルトでベースに取付します。  
その後、容器スタンド本体をベースの上に載せ、M12のボルトで固定します。

株式会社 **ホクエイ**

本社 〒007-0882  
札幌市東区北丘珠2条3丁目2番30号  
TEL (011)781-5111

関東(営) 〒362-0021  
埼玉県上尾市原市3206-3 江端ビル2F  
TEL (048)721-9091