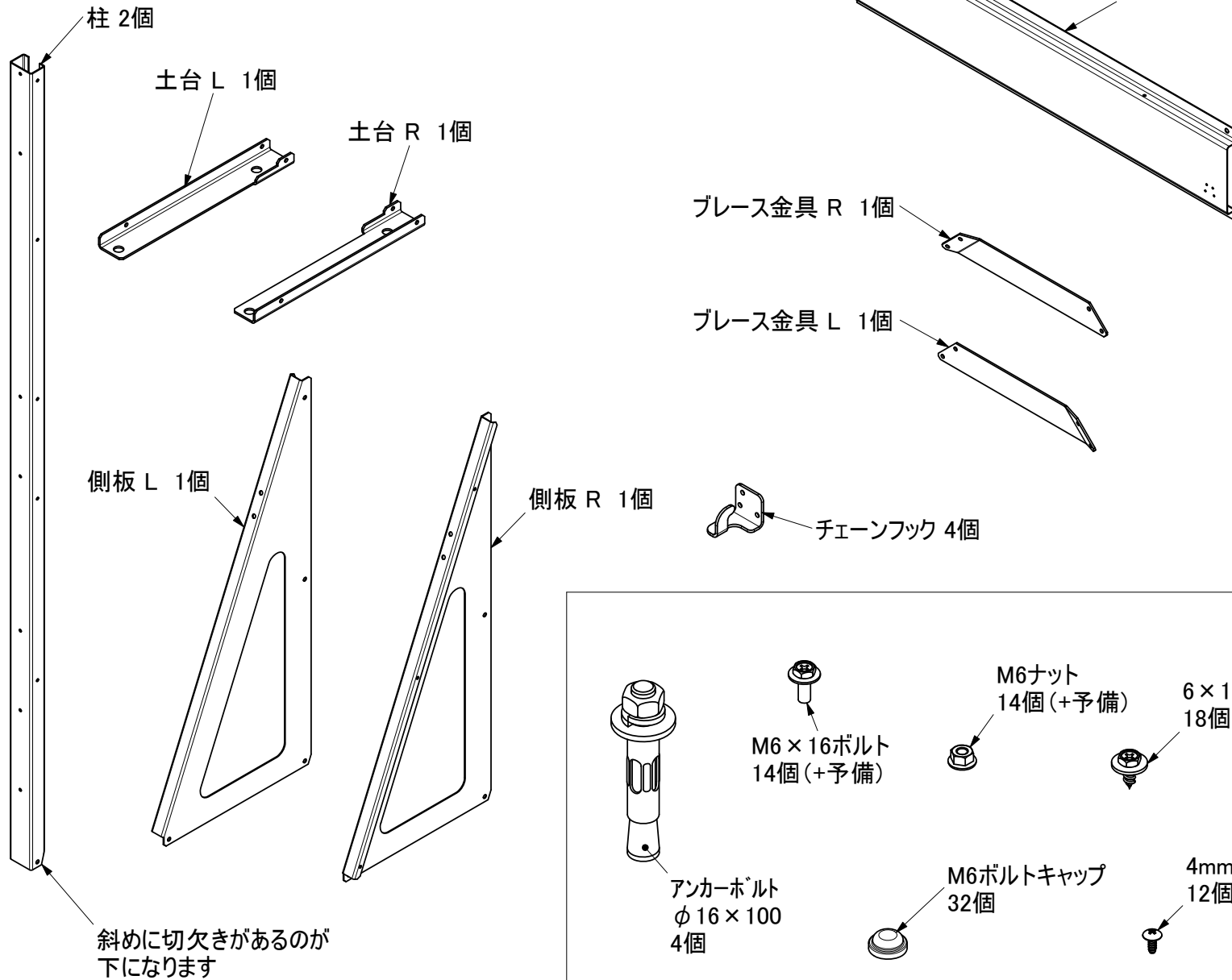


# 容器スタンド HYS-50の部品図



**ビス袋**

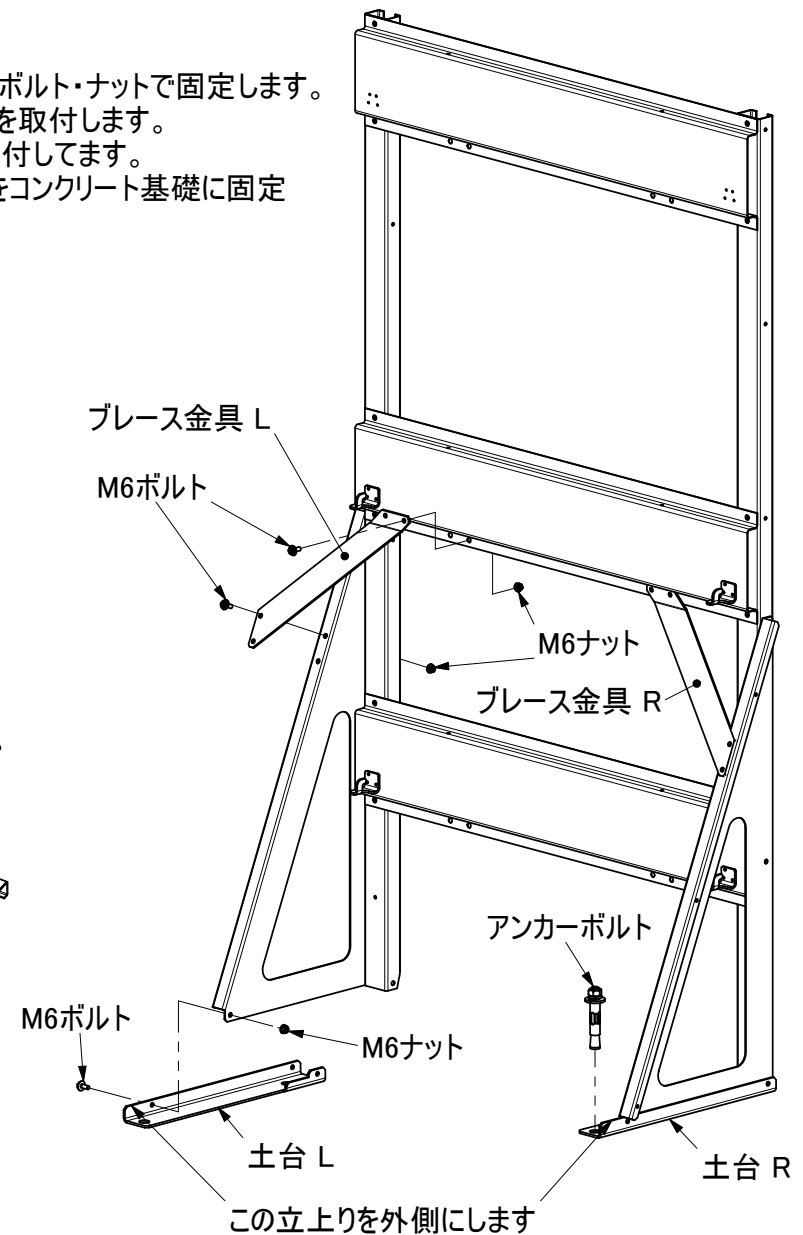
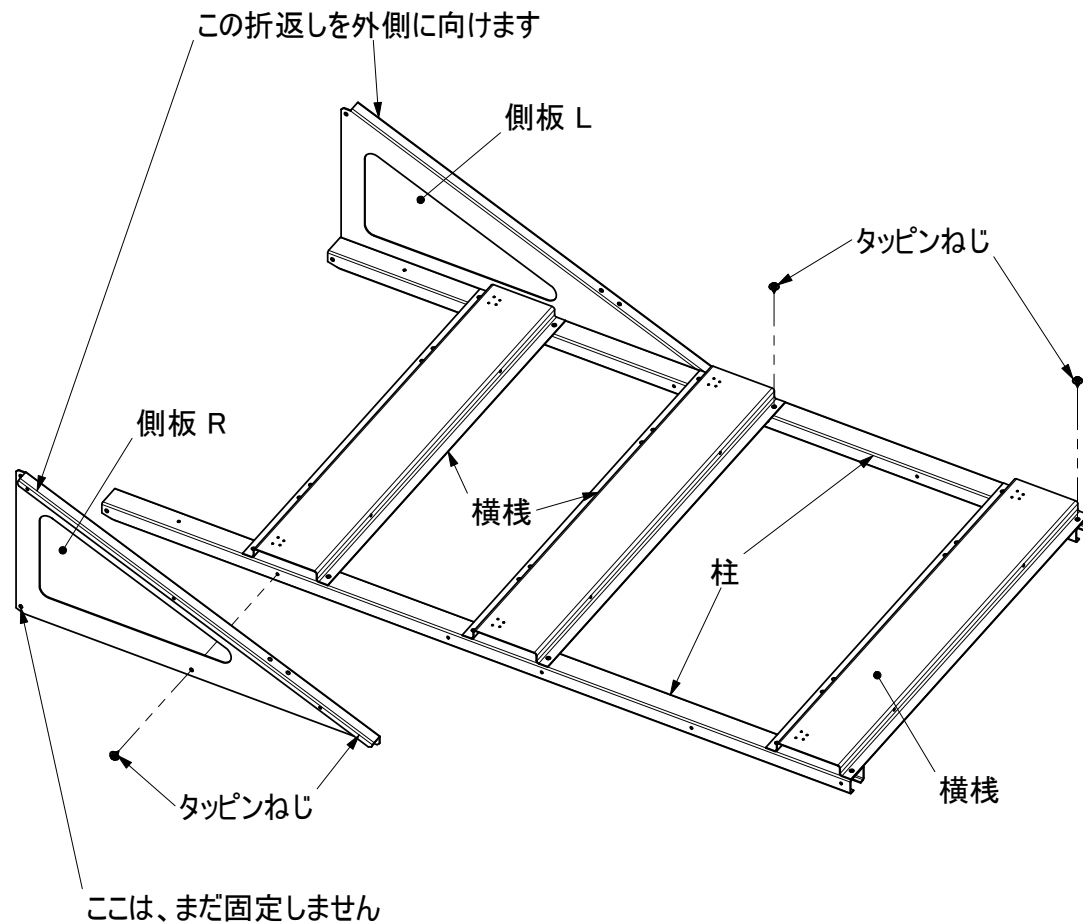
- アンカーボルト  
φ16×100  
4個
- M6×16ボルト  
14個(+予備)
- M6ナット  
14個(+予備)
- 6×16タッピンねじ  
18個(+予備)
- M6ボルトキャップ  
32個
- 4mmテクス  
12個(+予備)

# 容器スタンド HYS-50の組立説明書

2013.12.9 改訂版

② 土台の立上りを外側にし、ボルト・ナットで固定します。  
その後、図の様にブレース金具を取付します。  
次に、チェーンフックをテクスで取付してあります。  
最後に、アンカーボルトで本体をコンクリート基礎に固定して完了です。

① 柱に、横棧を図の様にタッピンねじで固定します。  
その後、側板の折返しを外側に向け、タッピンねじで固定します。



株式会社 **ホクエイ**

P2

本社 〒007-0882  
札幌市東区北丘珠2条3丁目2番30号  
TEL (011)781-5111

関東(営) 〒362-0021  
埼玉県上尾市原市3206-3 江端ビル2F  
TEL (048)721-9091