

LPガスバルク貯槽用フェンス 取扱・組立説明書

ご使用のお客様へ

この度は、LPガスバルク貯槽用フェンスをお買上げいただき、ありがとうございます。

この取扱・組立説明書はフェンスの正しいご使用方法と設置方法などの説明を記載しておりますので、ご使用前には必ずお読みのうえ、正しくご使用ください。

この取扱・組立説明書は、必ず保管してください。

工事店様へ

この取扱・組立説明書をご使用になる方へ必ず渡してください

安全にご使用いただくために

※ ここに示した注意事項は、製品を安全に正しくお使い頂き、あなたや他の人々への危害や損害を未然に防止するためのものです。
安全に関する重要な内容ですので、必ず守ってください。

※ お読みになった後は、お使いになる方が、いつでも見られるところに必ず保管してください。

警告の意味 誤った取扱いをすると、死亡または重傷または重大な物的損害を、負う可能性が想定される内容を示しています。

注意の意味 誤った取扱いをすると、人が傷害を負う可能性や物的損害の発生が、想定される内容を示しています。

設置について 工事店および販売店様へ

警告

近接厳禁 バルク貯槽の外側から2メートル以内に引火性・発火性(オイル・クーラー・ボイラー・コンセント・ポンプ・電気関係など)がある場所へは、設置しないでください。引火の恐れがあります。
※弊社バルクフェンス ZAMは、施行規則の障壁または隔壁板には、認められません。

バルク貯槽のプロテクター開閉に支障がないよう、フェンス設置位置を決めてください。

ブロック・束石・アスファルト・地面直接などに設置しないでください。
基礎土台は、必ず鉄筋コンクリート(圧縮強度FC=210kgf/cm²・養生期間28日以上)で指定寸法以上にしてください。

屋上へは設置しないでください。
※上記を守らないと強風でフェンスが倒れる恐れがあります。

崖際などくずれ落ちる恐れのある場所へは設置しないでください。

落雪の恐れのある場所へは設置しないでください。

組立施工について

警告

標準装備品以外のアンカーボルトは使用しないでください。
アンカーボルトの穴はドリル刃16.5φを使用してください。
※上記の内容を守らないと強風でフェンスが倒れる恐れがあります。

注意

必ず組立説明書に従って組立作業を行ってください。
※倒壊又は破損して、ケガをしたり収納物に損害を与えることがあります。

重量物がありますので、組立は2人以上で行ってください。

風の強い日は、組立を避けてください。
※強風により部材が飛んで、ケガまたは部材が破損する恐れがあります。

組立時は、手袋・長袖シャツなどの保護具を着用してください。
※部材の角などで、ケガをする恐れがあります。

組立途中で、放置しないでください。
※強風などにより部材が飛んで、ケガや他に被害を及ぼす恐れがあります。

組立後、ボルト・ナット・金具類の付け忘れや緩みが無いか確認してください。
※フェンスの強度が確保出来なくなり、フェンスが倒壊する恐れがあります。

改造しないでください。
※フェンスの強度が確保出来なくなり、フェンスが倒壊する恐れがあります。

ご使用のお客様へ

警告

火気厳禁 火を近づけないでください。引火の恐れがあります。
※フェンス付近で、火を絶対に使わない。
※フェンス付近に、火がとぶようなことは絶対にしない。

地震・火災などの非常時には二次災害防止のため、早急に貯槽のバルブを締めてください。

近接厳禁 バルク貯槽の外側から2メートル以内に引火性・発火性(オイル・クーラー・ボイラー・コンセント・ポンプ・電気関係など)がある場所へは、設置しないでください。引火の恐れがあります。
※施行規則の障壁または隔壁板には、認められません。

フェンスに物を立て掛けないでください。

フェンスの【パネル通気穴】を塞がないでください。(警戒標、消火器等は可)

* 以上の内容を守らないと強風でフェンスが倒壊するおそれがあります。

注意

LPガスバルク貯槽の収納以外には、ご使用にならないでください。

1年に1回以上は、ボルト類、特にアンカーボルトの緩みが無いかを点検してください。

必要以外は鍵を掛けてご使用ください。

鍵は非常時に備えわかり易い場所に保管してください。

非常時やガス充填の支障となりますので、フェンスの周辺に物を置かないでください。

サービスを依頼される時

サービスを依頼される前に、この取扱・組立説明書をよくお読みいただき、再度ご点検の上、なお異常がある場合は、お買上げの販売店へご依頼ください。

フェンスに関するお問い合わせ又は、不都合な点については弊社へご連絡ください。尚、上記の際は機種をお知らせください。

補修用部材の最低保有期間

弊社は、補修用部品を製造打ち切り後、最低10年間供給しております。
(尚部材によって納期が異なります。)

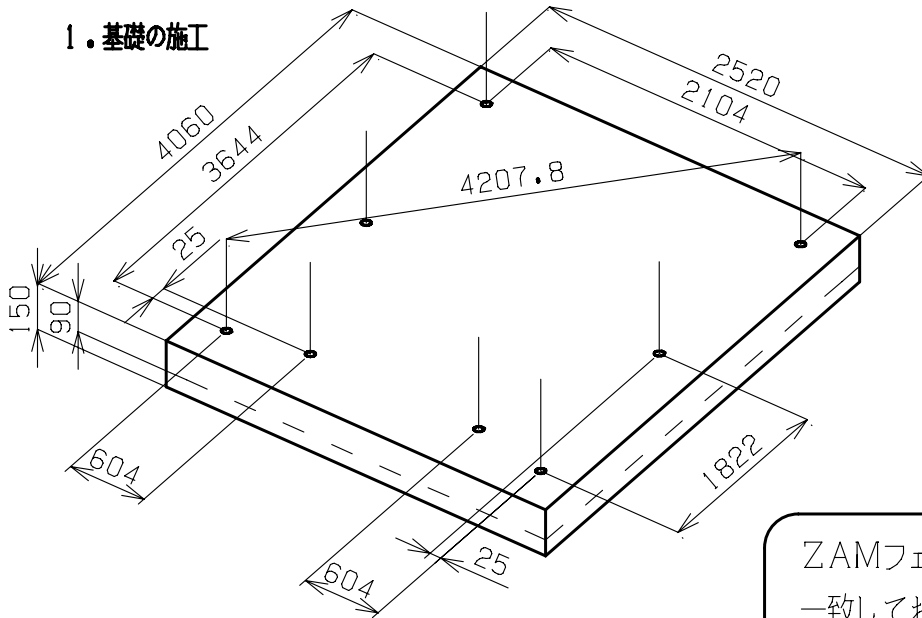
- ・「ZAM」は、日新製鋼株式会社の登録商標です。
- ・「ZAM」は、日新製鋼株式会社が開発した溶融亜鉛Zn-アルミニウムAl-マグネシウムMg合金めっき鋼板の商品名です。

株式会社 ホクエイ

本 社 / 〒007-0882	札幌市東区北丘珠2条3丁目2番30号	TEL(代)011-781-5111
関東営業所 / 〒362-0021	埼玉県上尾市原市3206-3 江端ビル2階	TEL 048-721-9091
福岡駐在所 / 〒816-0951	福岡県福岡市南区大橋1丁目18-1ダイアパレス大橋802号	TEL 092-554-5078

1. 基礎の施工

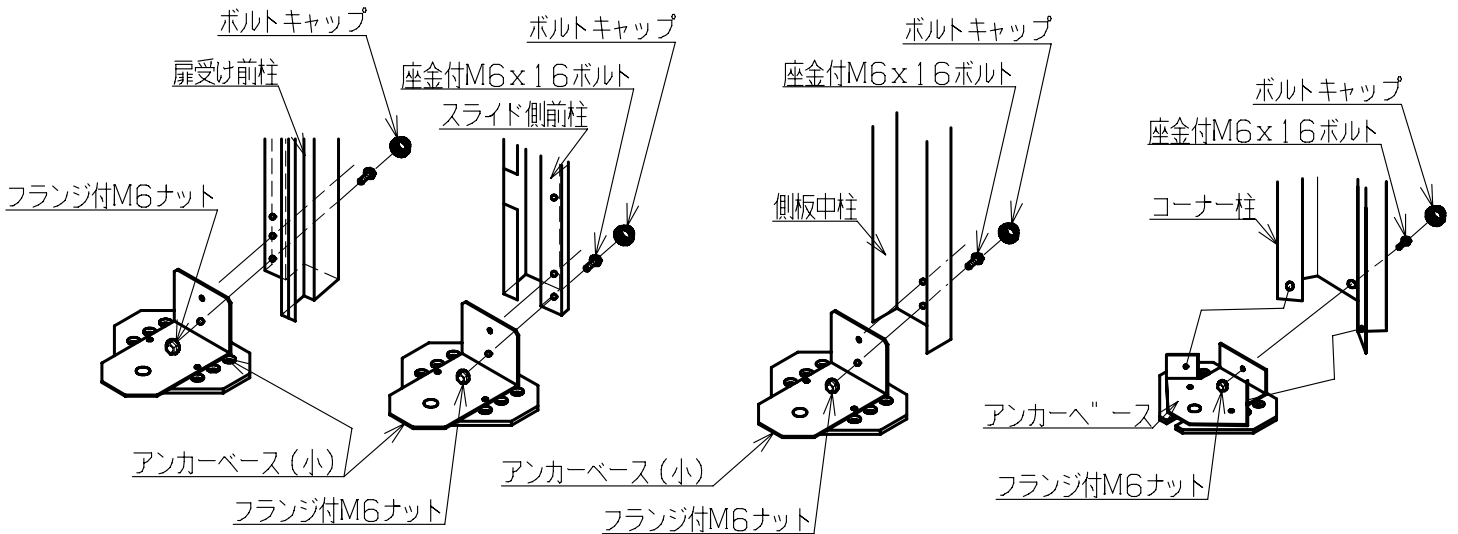
BULZAM (バルザム) LZAM-980横構



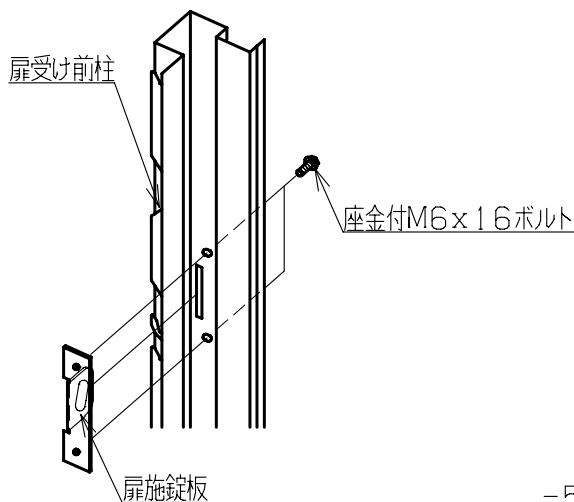
ZAMフェンス中心とバルク貯槽中心は一致しておりません。設置に際しては、干渉しないよう十分注意してください。

2. 小物部品の取付

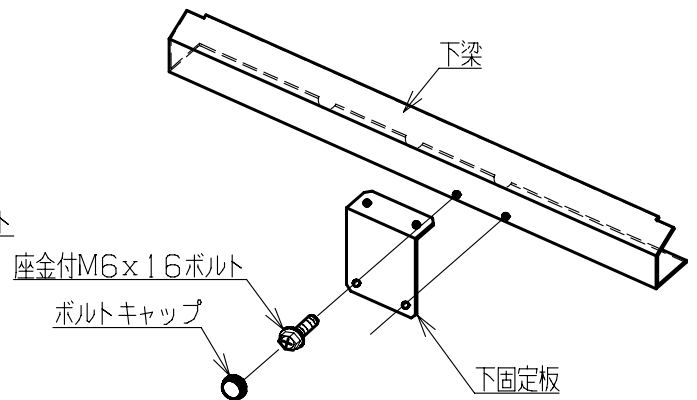
柱・アンカーベースの取付



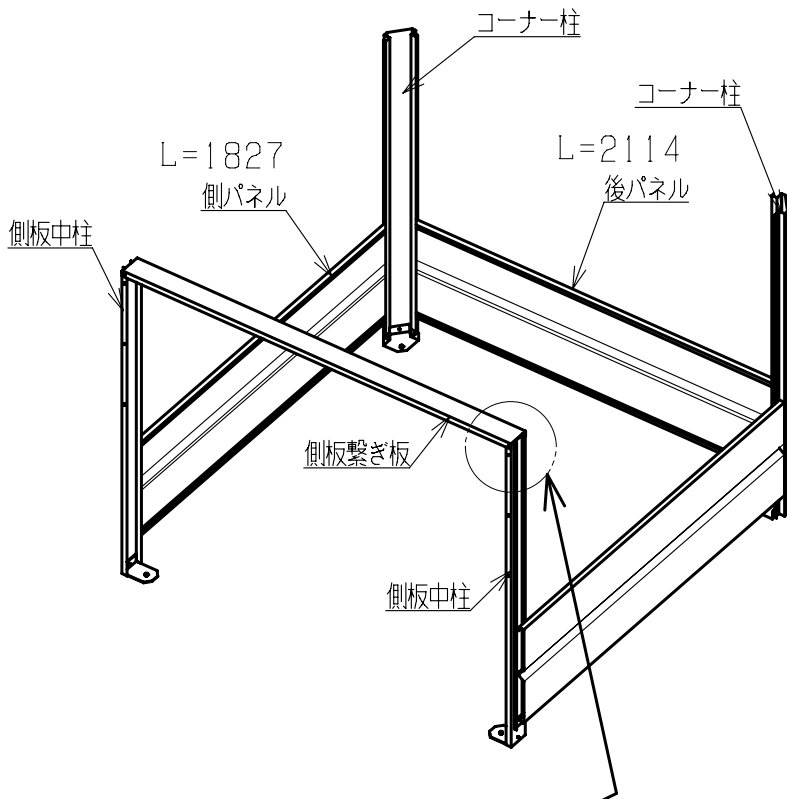
扉受け前柱・扉施錠板の取付



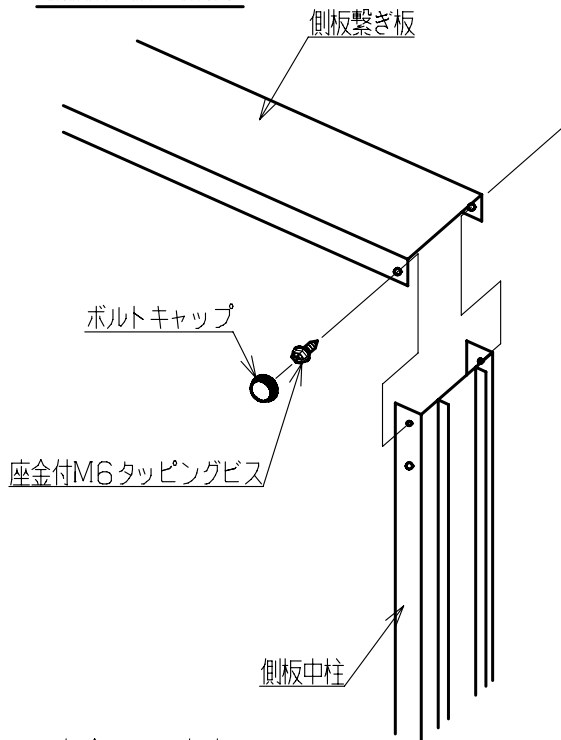
下梁・下固定板の取付



3. コーナー柱、下段のパネル、側板中柱、側板繋ぎ板の取付 (後半分)



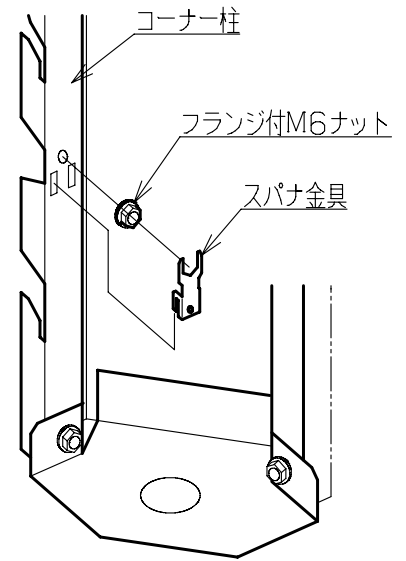
側板繋ぎ板の取付方



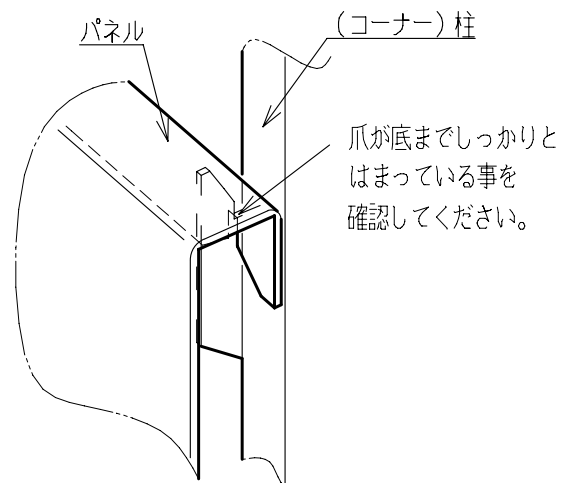
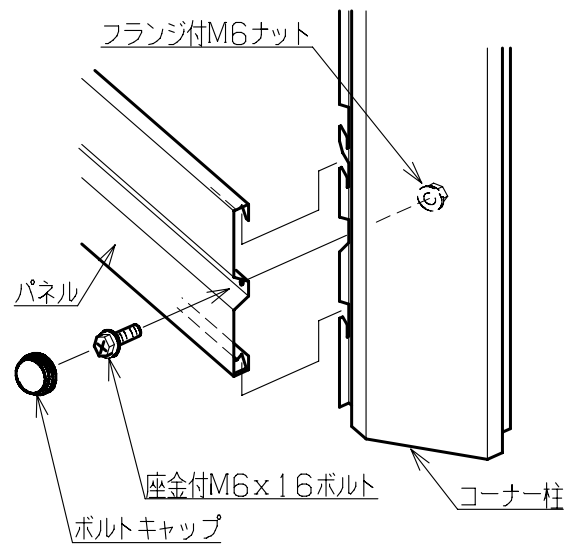
※風のある日は危険ですので組立しないで下さい

アンカーボルトを先に打つ場合は、
位置精度・組立順に十分注意してください。

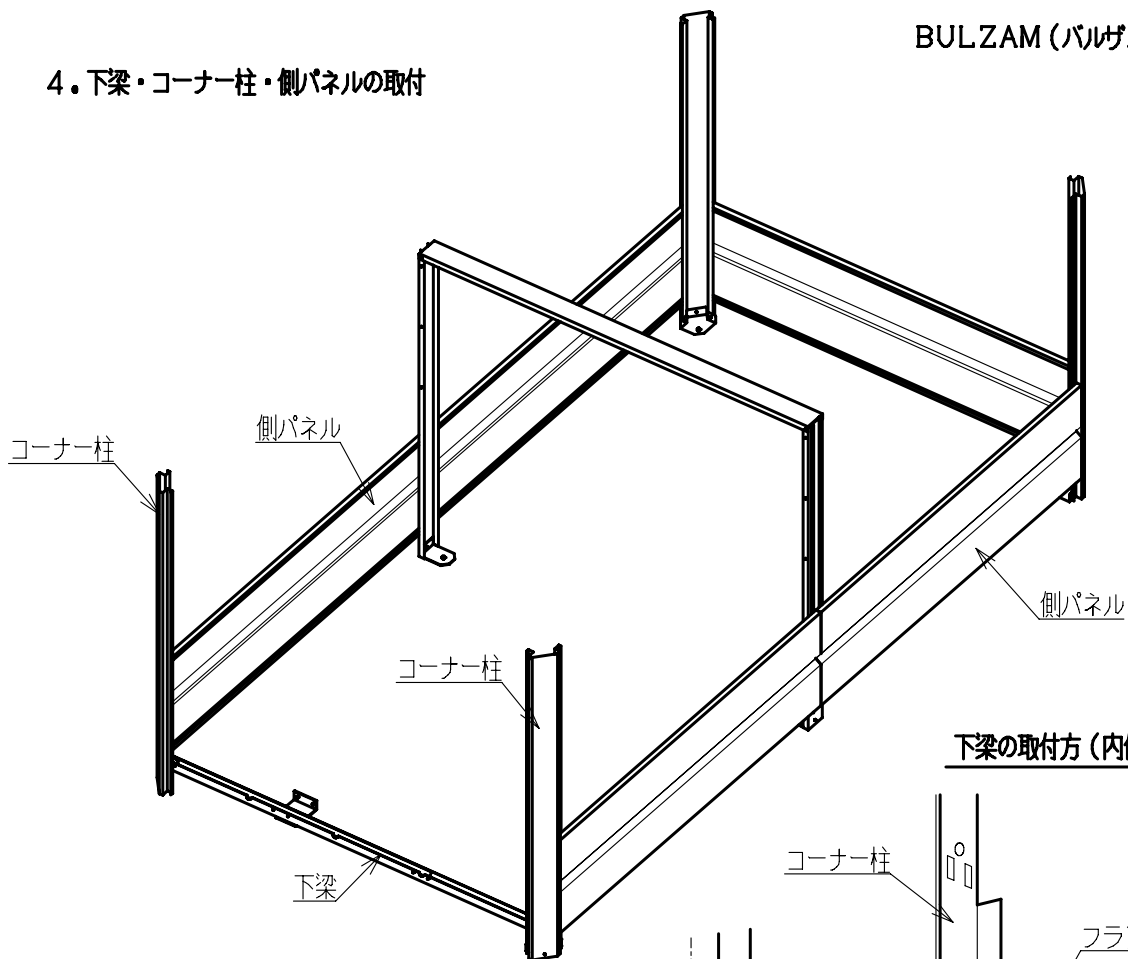
スパナ金具の使い方



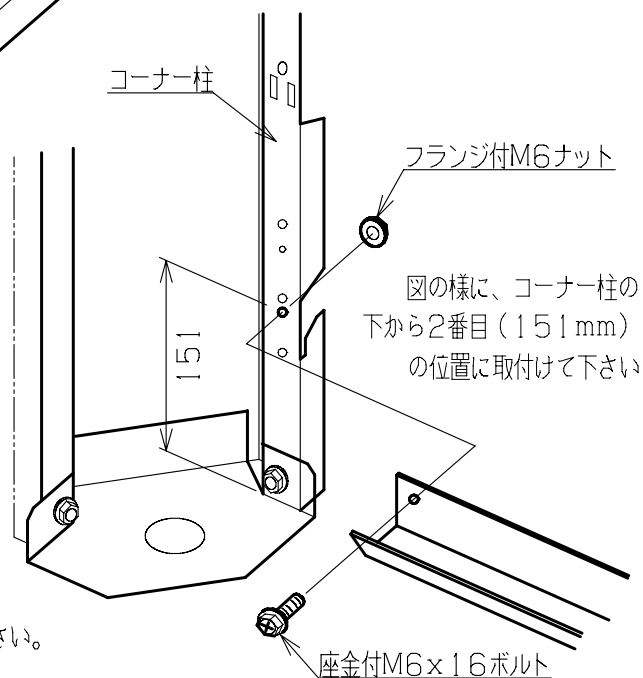
パネルの取付方



4. 下梁・コーナー柱・側パネルの取付

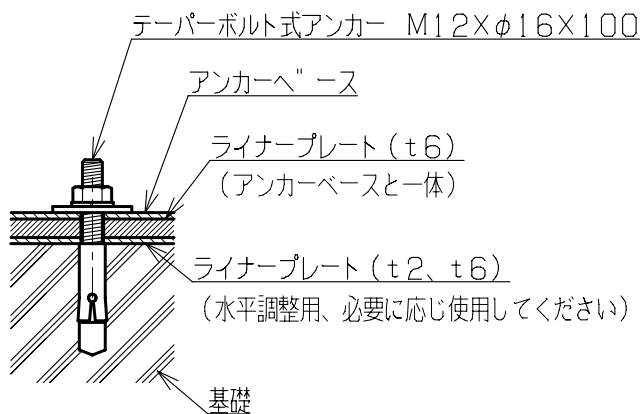


下梁の取付方 (内側から見た図)



5. アンカーボルトの取付 ①

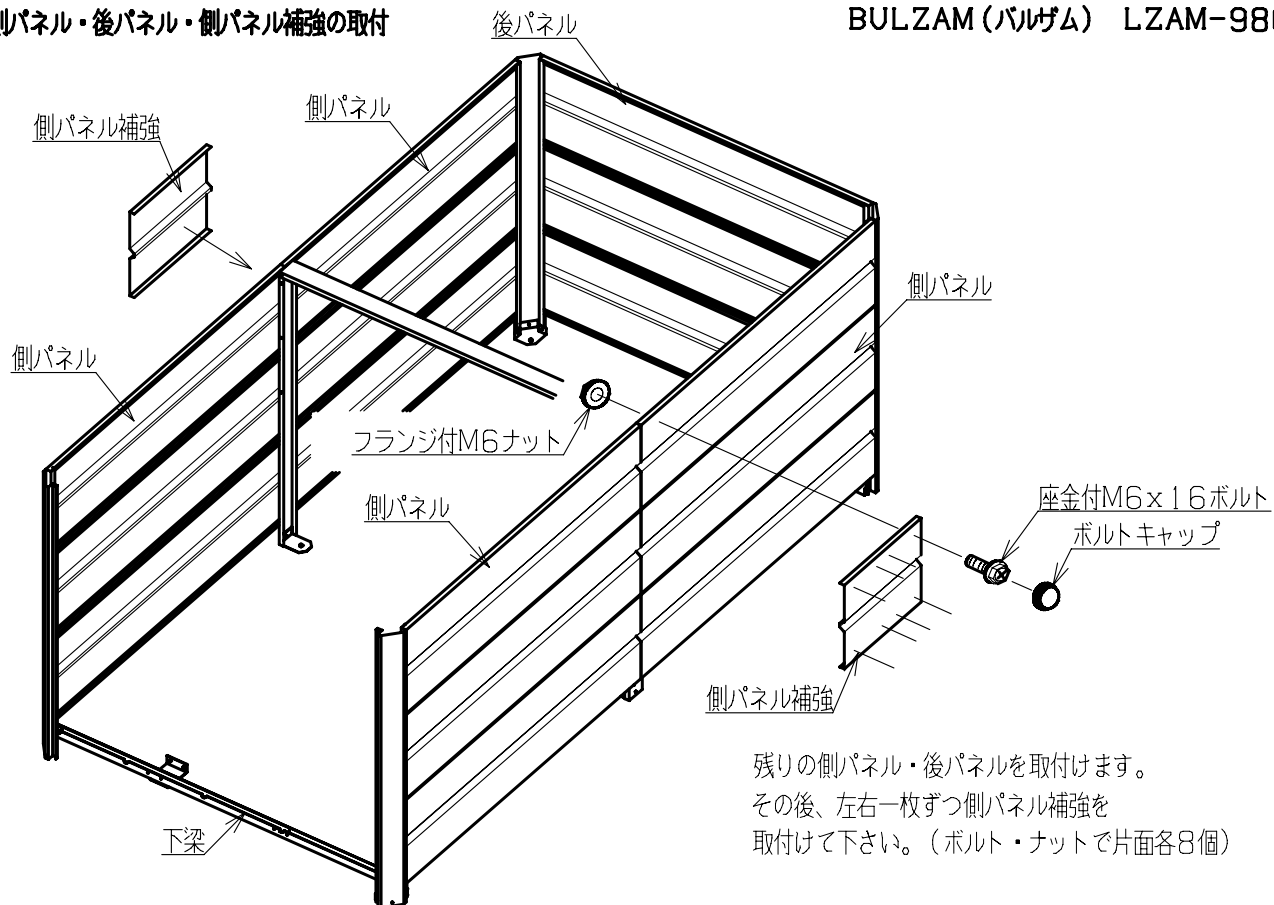
上図の状態アンカーボルトの取付を行ってください。



※アンカーボルトの取付はアンカーボルトに付属の説明書に従ってください。

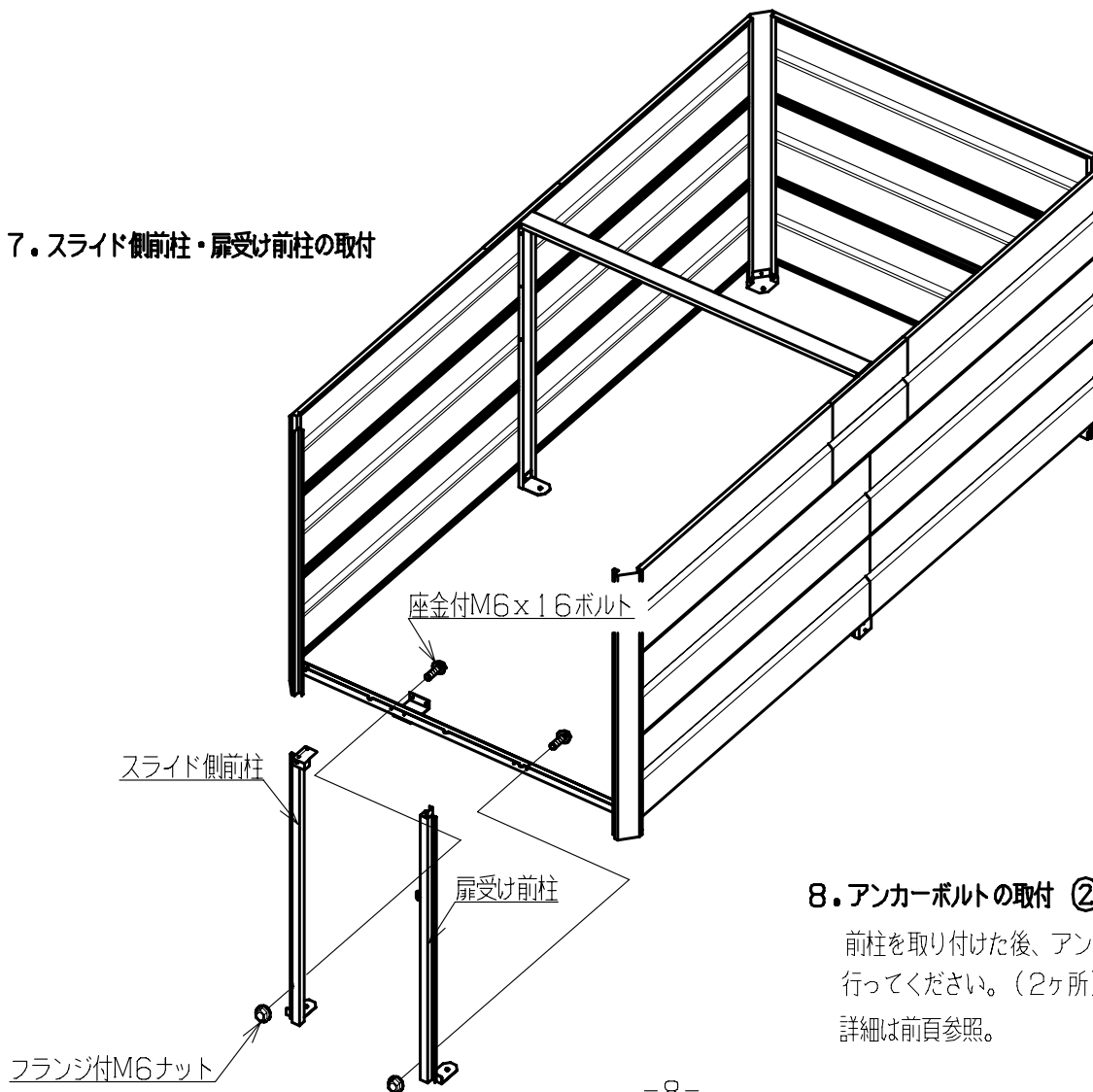
6. 側パネル・後パネル・側パネル補強の取付

BULZAM (バルザム) LZAM-980横構



残りの側パネル・後パネルを取付けます。
その後、左右一枚ずつ側パネル補強を取付けて下さい。(ボルト・ナットで片面各8個)

7. スライド側前柱・扉受け前柱の取付

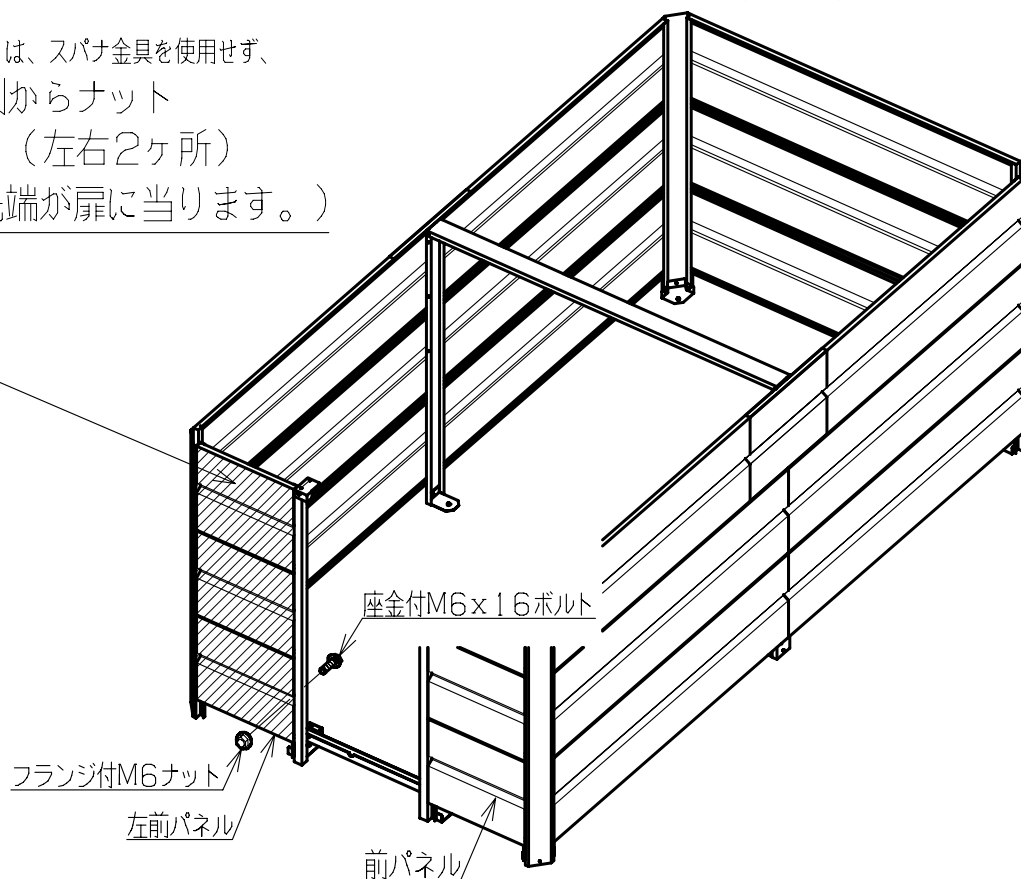


8. アンカーボルトの取付 ②

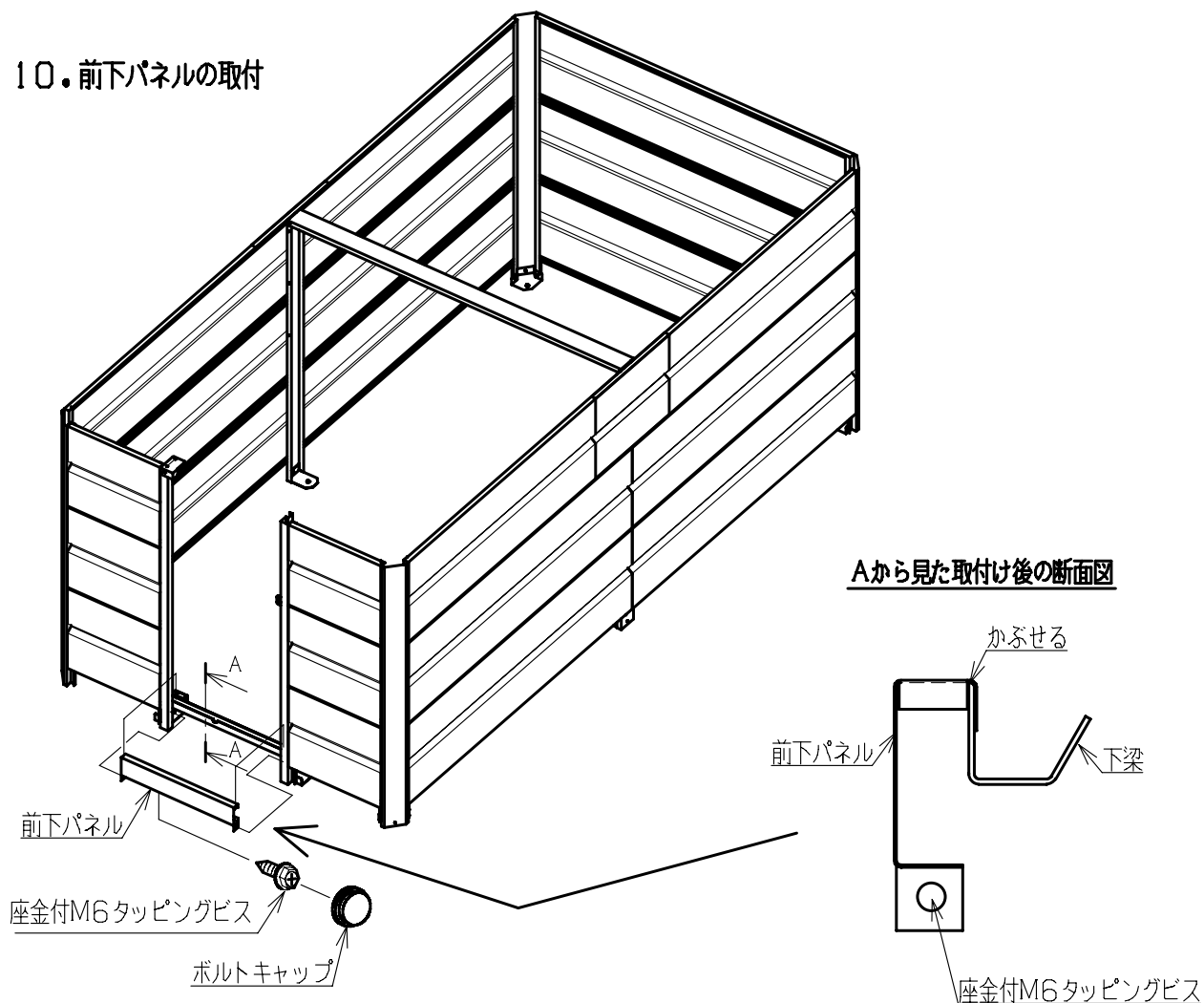
前柱を取り付けた後、アンカーボルトの取付を行ってください。(2ヶ所)
詳細は前頁参照。

9. 前パネルの取付

向かって左側の前パネル(図示部)は、スパナ金具を使用せず、内側からボルト、外側からナットで固定してください。(左右2ヶ所)
(逆にするとネジの先端が扉に当たります。)

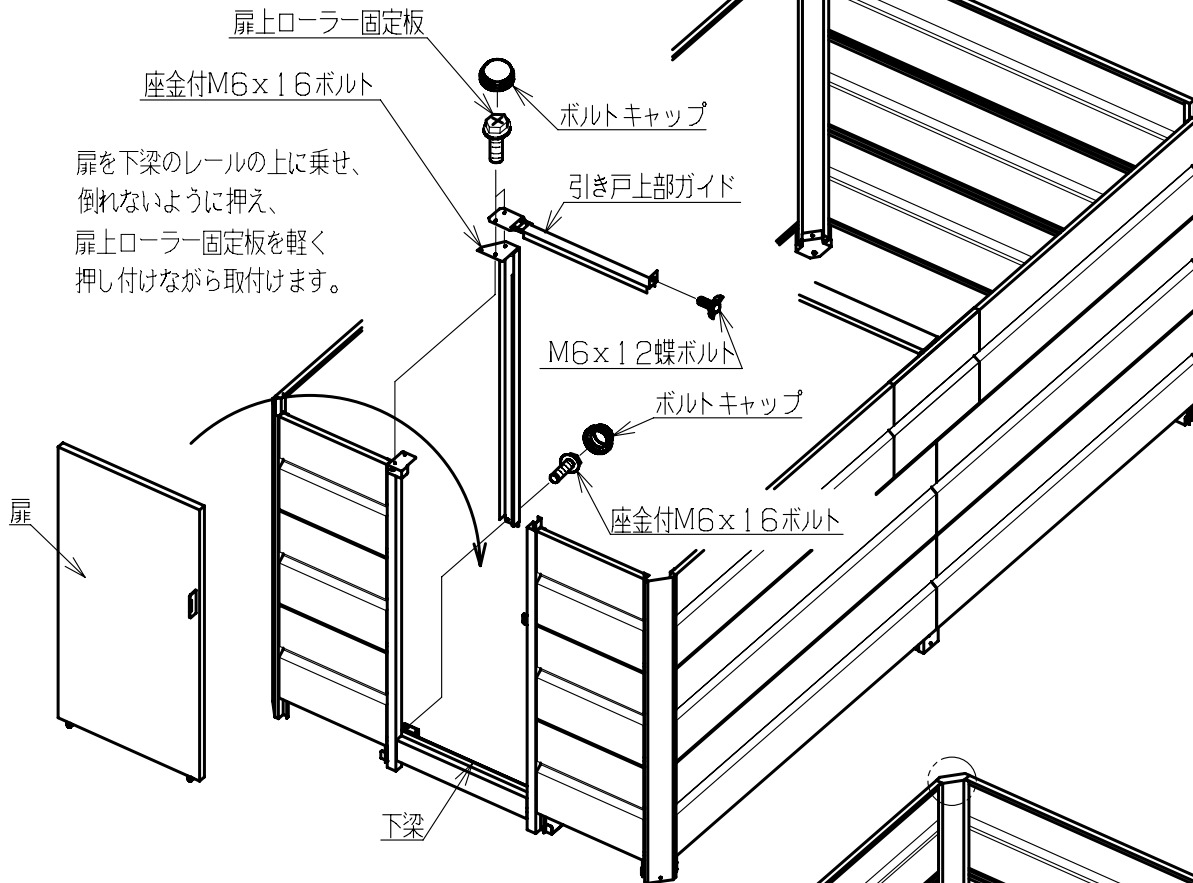


10. 前下パネルの取付

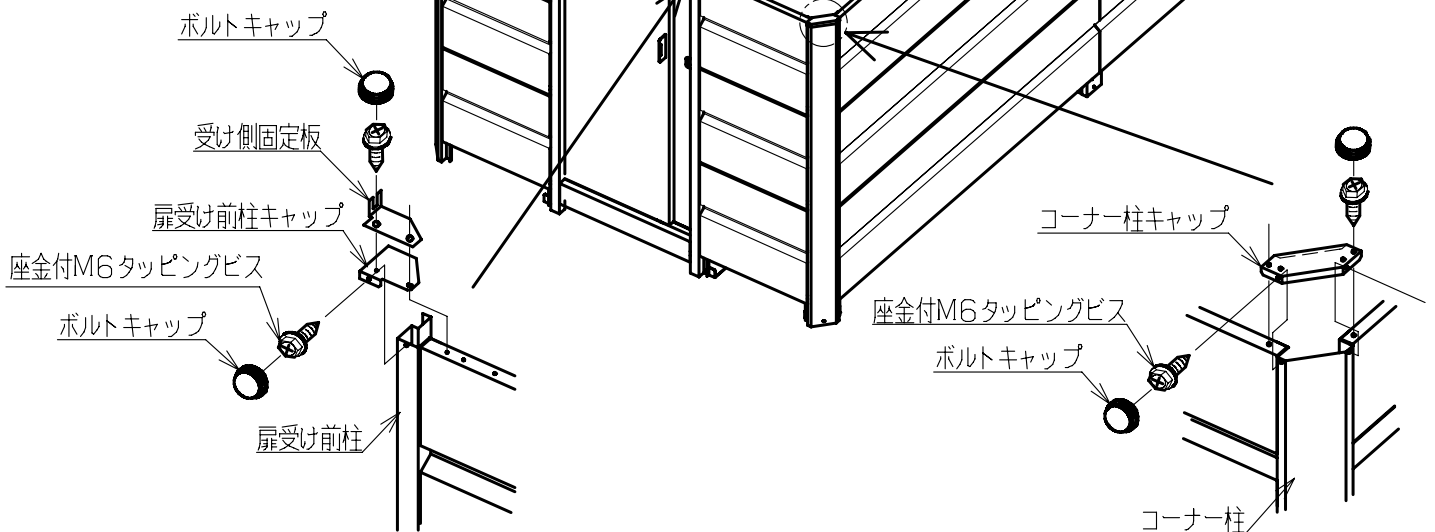


11. 前パネルの取付

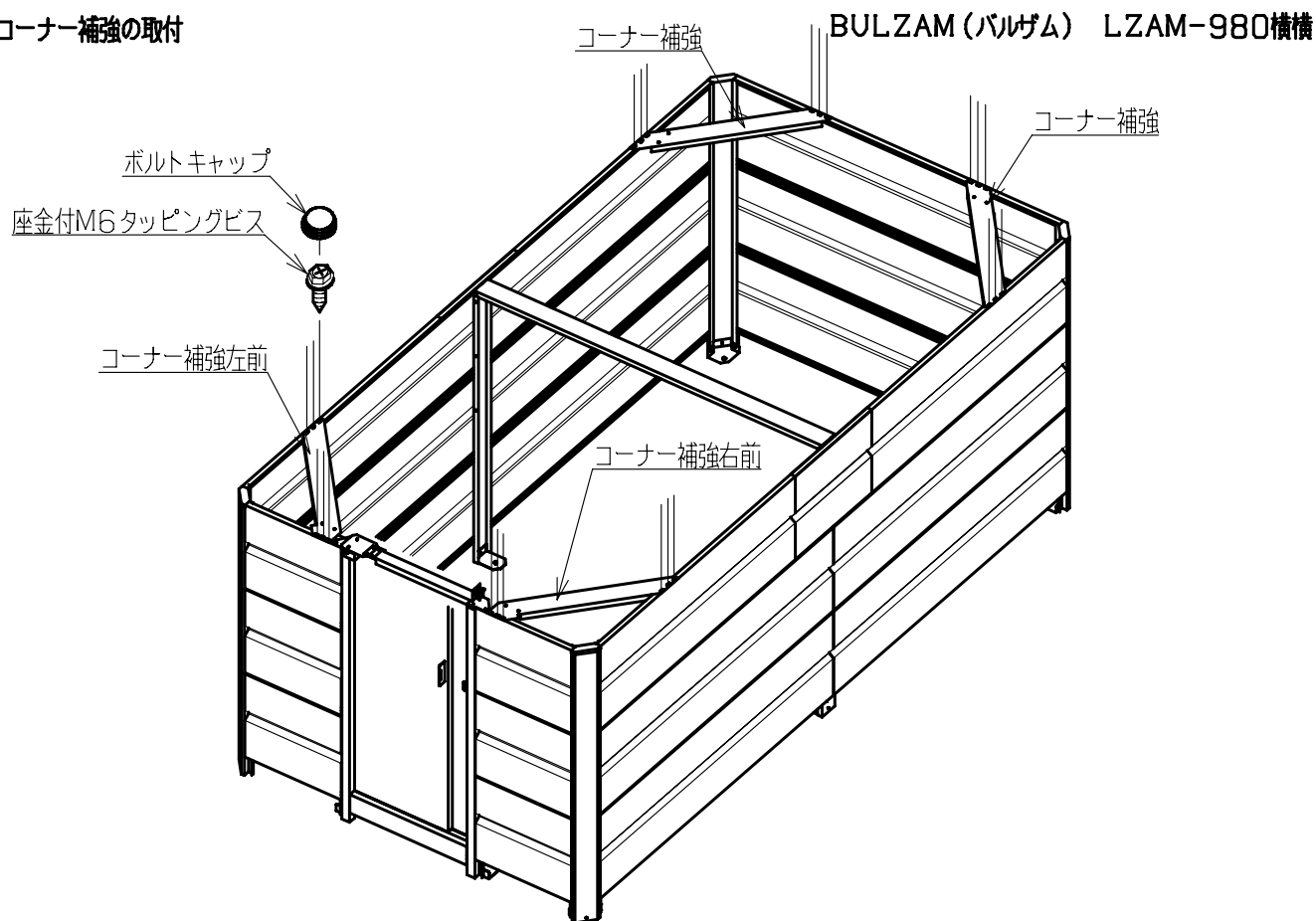
BULZAM (バルザム) LZAM-980横構



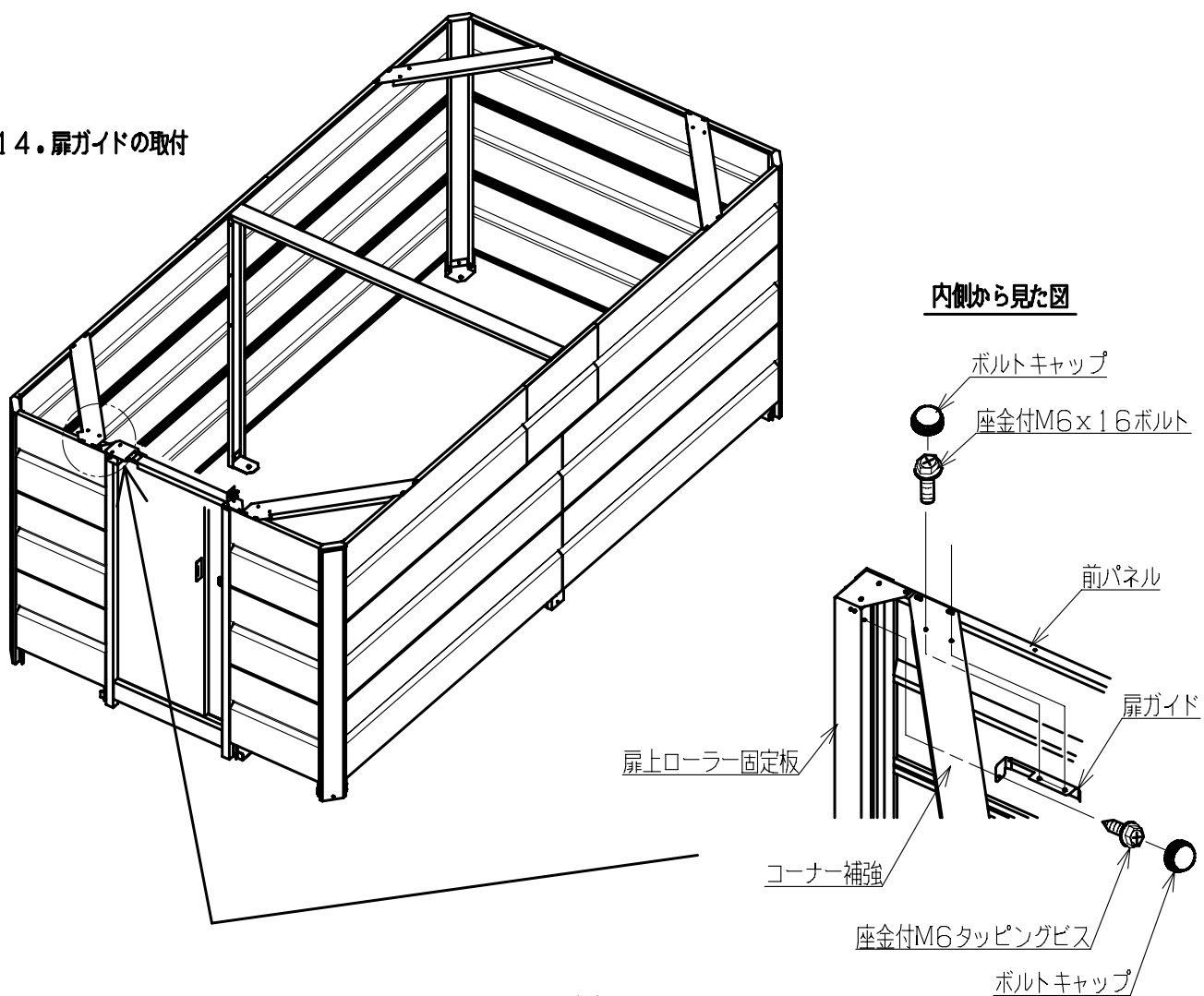
12. コーナー柱キャップ・ 扉受け前柱キャップの取付



13. コーナー補強の取付



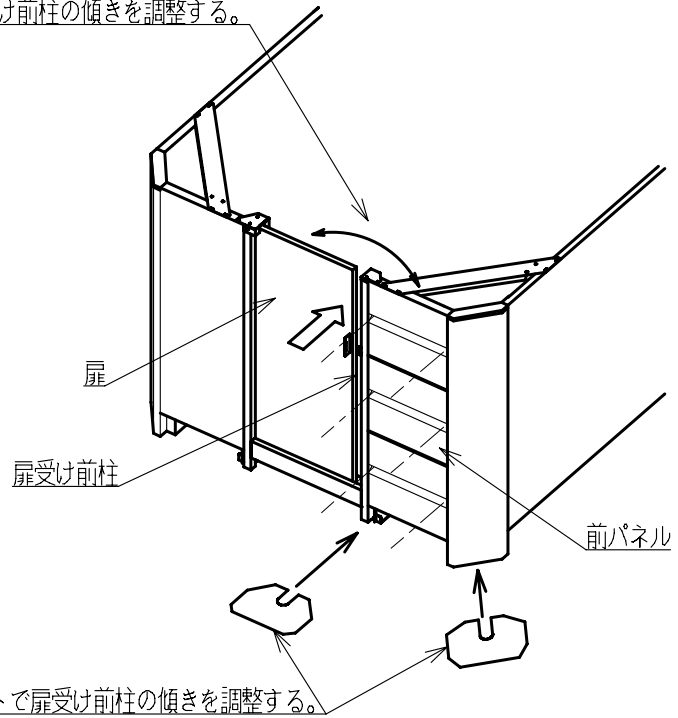
14. 扉ガイドの取付



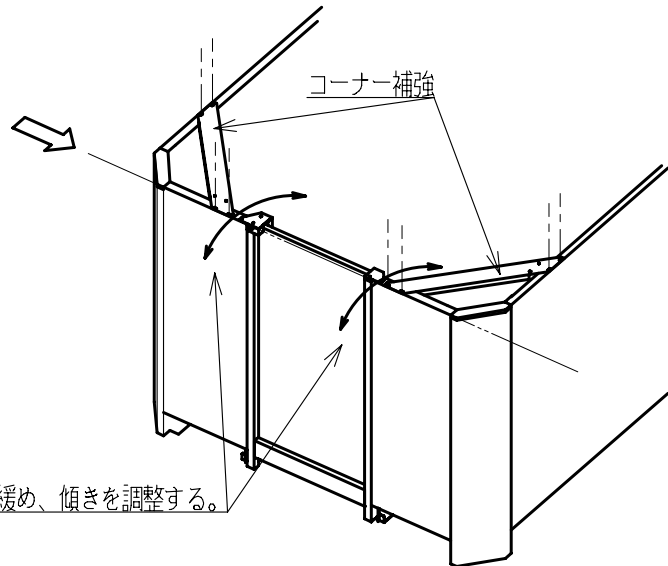
お客様がお持ちの錠で施錠しづらい場合は、下記の調整を行ってください。

1. 扉受け前柱と扉の隙間が等間隔となるように調整する。

前パネルを止めているネジを緩め、扉受け前柱の傾きを調整する。



2. 前面を横から見て、左右のパネルが同一線上になるように調整する。



3. 施錠板を調整する。

ネジを緩め、施錠板を手前へ軽く引いて締め直す。

(10mmのスパナを使用してください)

