

[Empty box]

[Empty box]

ZAM			
ZAM	Zn	Al	Mg

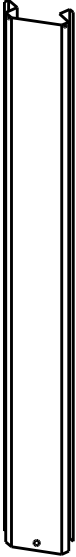
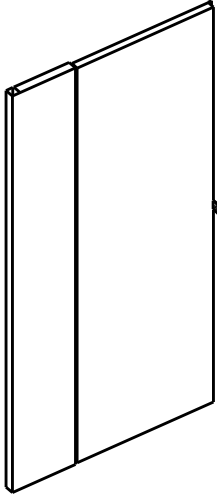
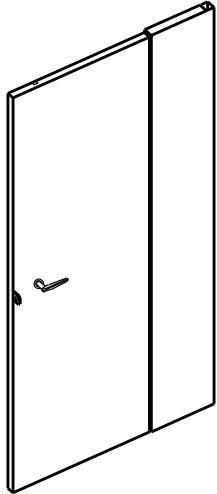


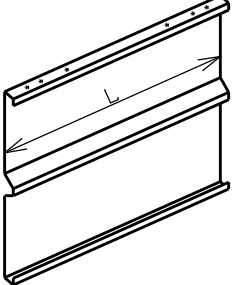
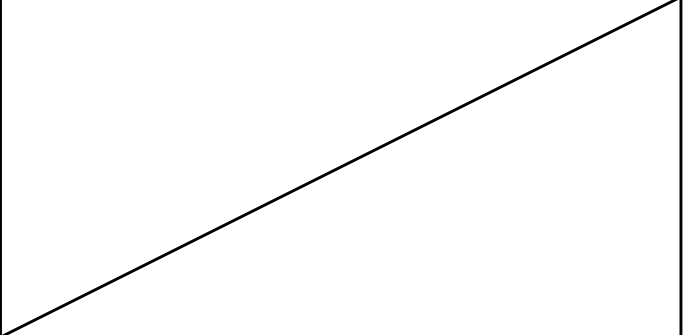
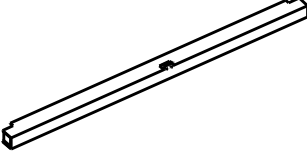

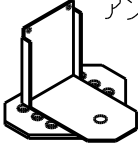
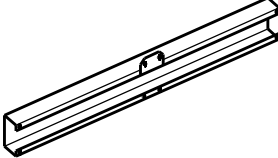
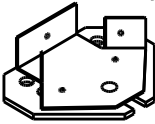









/ 007 0882
/ 362 0021
/ 816-0951

30
-
1 18-1

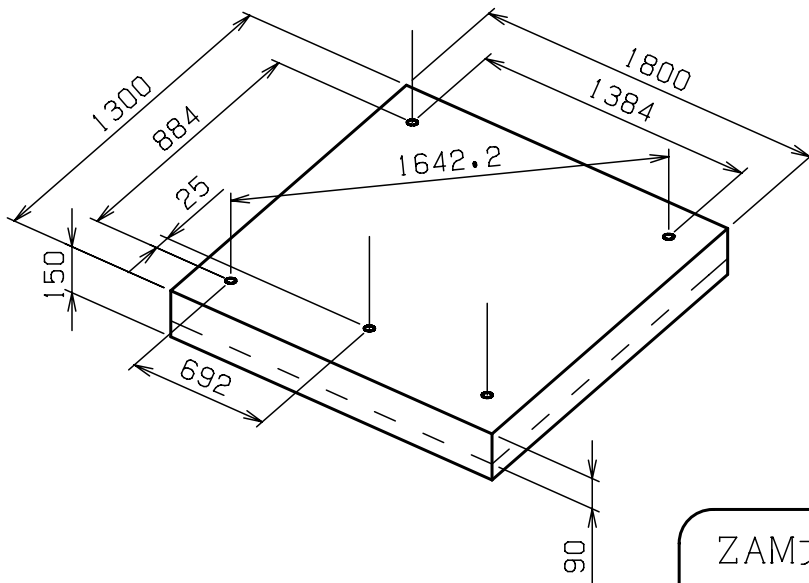
TEL(011 781 5111
TEL 048 721-9091
802 TEL 092-554-5078

部材名

BULZAM (バルザム) SZAM-150横

 <p>コーナー柱 4個</p>	 <p>左扉 1個</p>	 <p>右扉 1個</p>					
 <p>コーナー補強左前 1個</p>	 <p>コーナー補強右前 1個</p>						
 <p>寸法</p> <table border="1" data-bbox="568 1267 820 1357"> <tr> <td>側パネル(6枚)</td> <td>894</td> </tr> <tr> <td>後パネル(3枚)</td> <td>1394</td> </tr> </table>	側パネル(6枚)	894	後パネル(3枚)	1394			
側パネル(6枚)	894						
後パネル(3枚)	1394						
 <p>上梁 1個</p>	 <p>コーナー柱キャップ 4個</p>	 <p>アンカーベース(中) 1個</p>					
 <p>下枠 1個</p>	 <p>アンカーベース 4個</p>	 <p>スパナ金具 18個</p>					
 <p>座金付M6×16ボルト 42個</p>	 <p>フランジ付M6ナット 42個</p>	 <p>M6タッピングビス 40個</p>	 <p>ボルトキャップ 82個</p>				
 <p>アンカーボルト 5個</p>	 <p>補修液</p>	 <p>ライナープレート(t2) 5個</p>	 <p>ライナープレート(t6) 3個</p>				

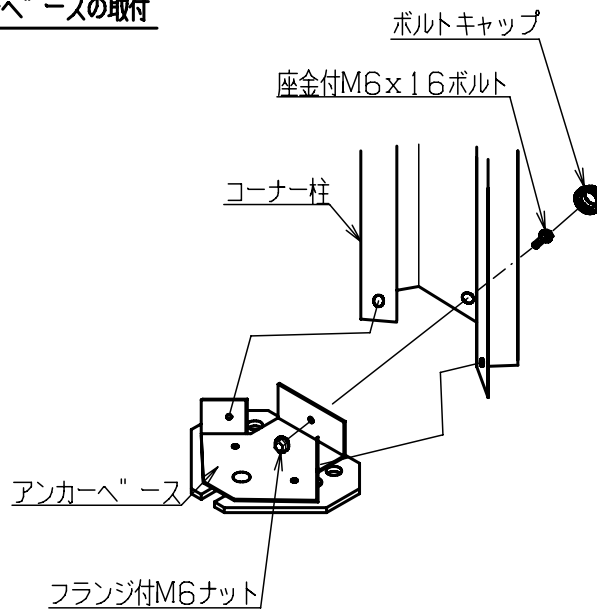
1. 基礎の施工



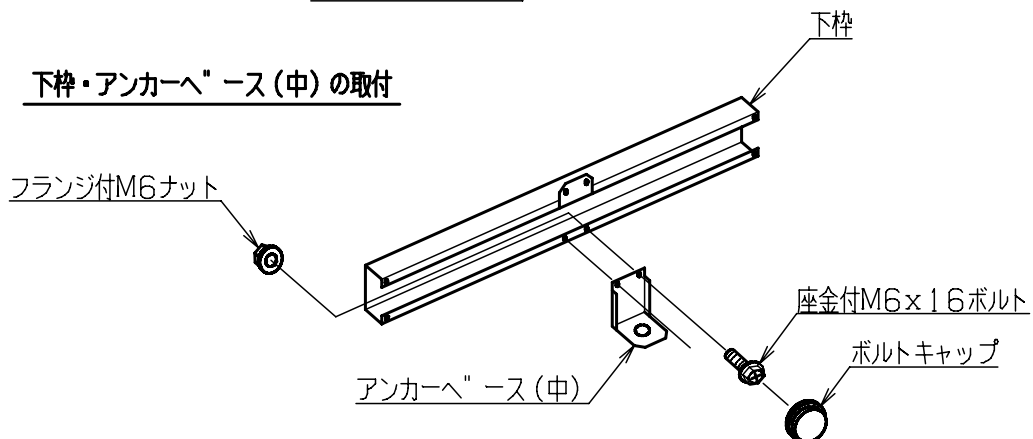
ZAMフェンス中心とバルク貯槽中心は一致しておりません。設置に際しては、干渉しないよう十分注意してください。

2. 小物部品の取付

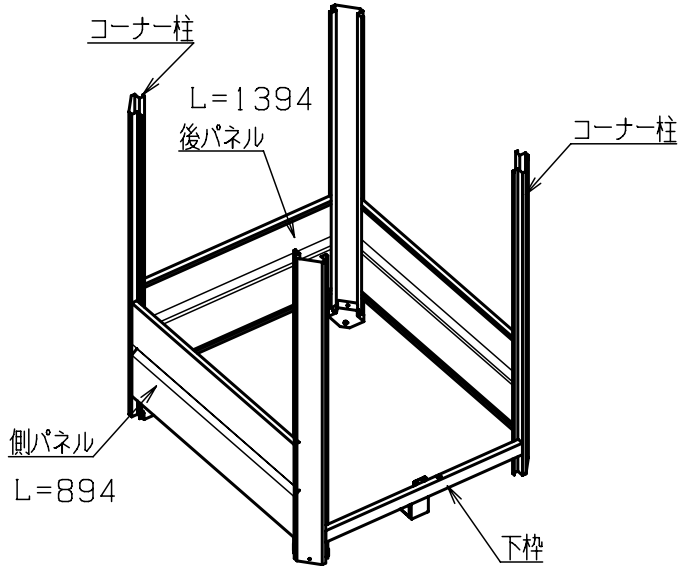
コーナー柱・アンカーベースの取付



下枠・アンカーベース(中)の取付

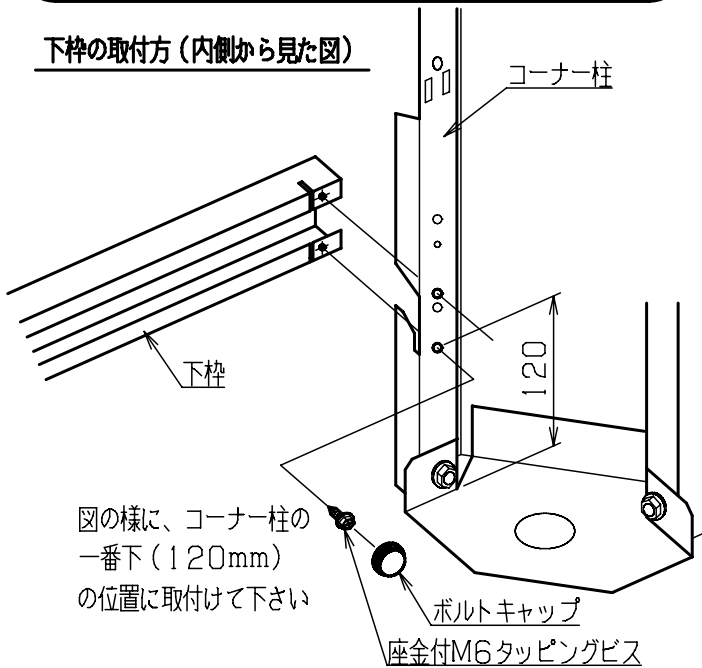


3. コーナー柱、下段のパネル、下枠の取付



アンカーボルトを先に打つ場合は、
位置精度・組立順に十分注意してください。

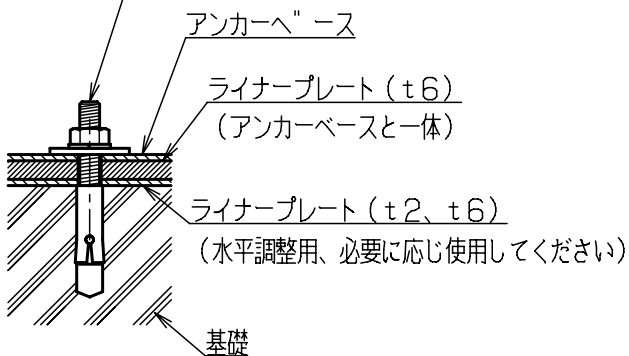
下枠の取付方(内側から見た図)



4. アンカーボルトの取付

上図の状態アンカーボルトの取付を行ってください。(5ヶ所)

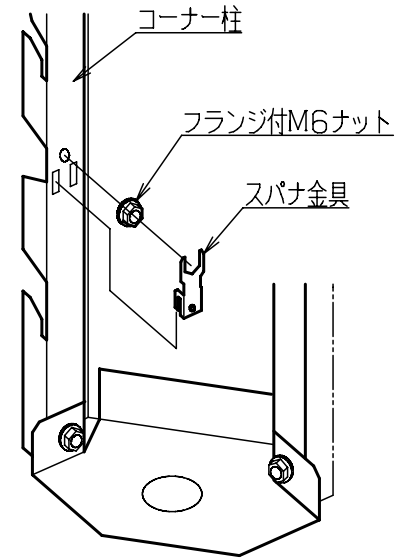
テーパボルト式アンカー M12Xφ16X100



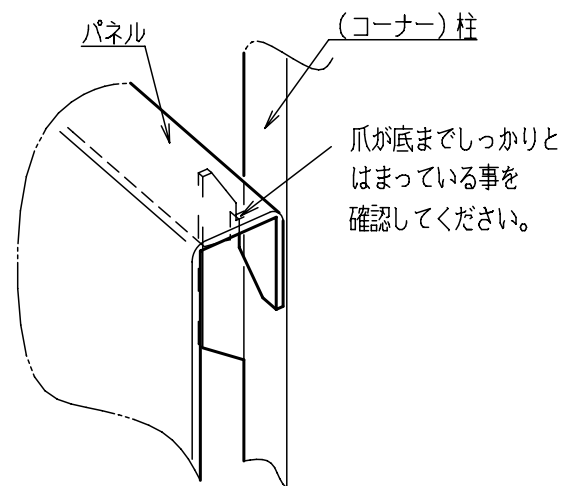
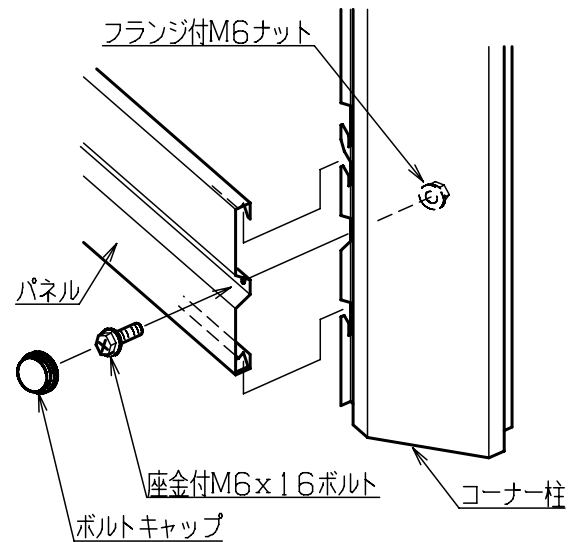
※アンカーボルトの取付はアンカーボルトに付属の説明書に従ってください。

BULZAM (バルザム) SZAM-150横

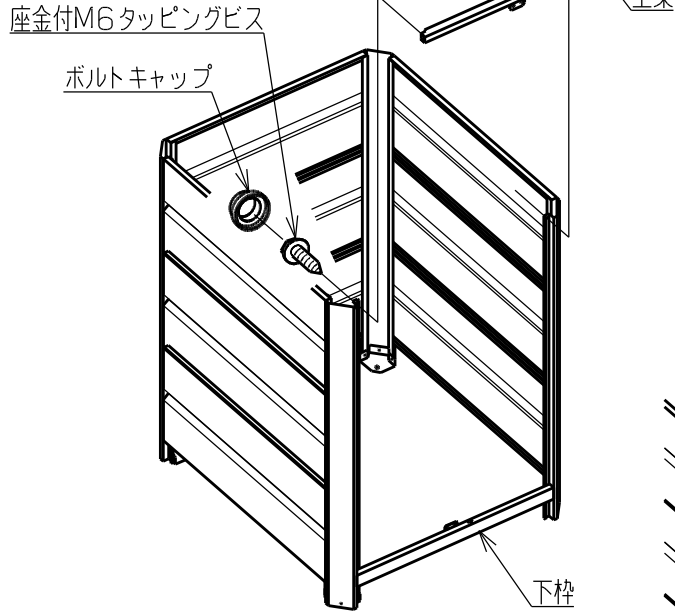
スパナ金具の使い方



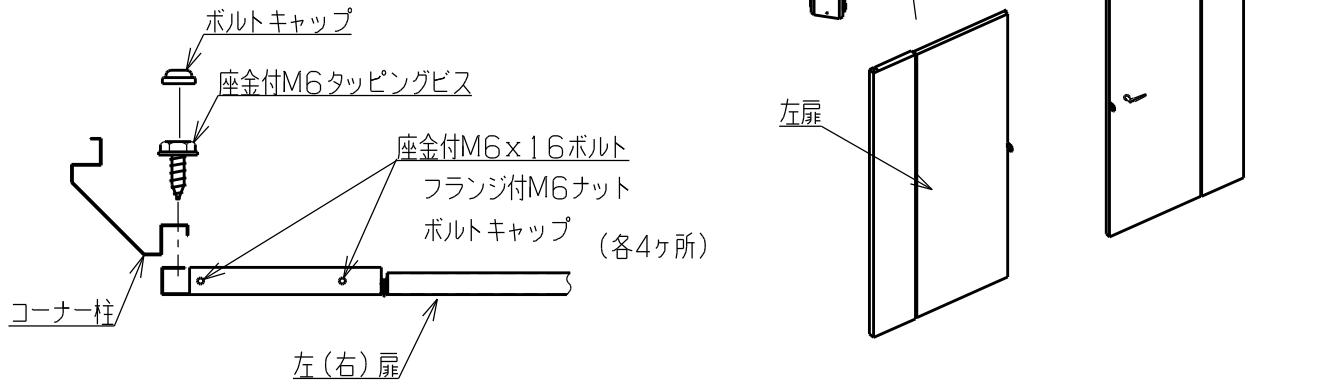
パネルの取付方



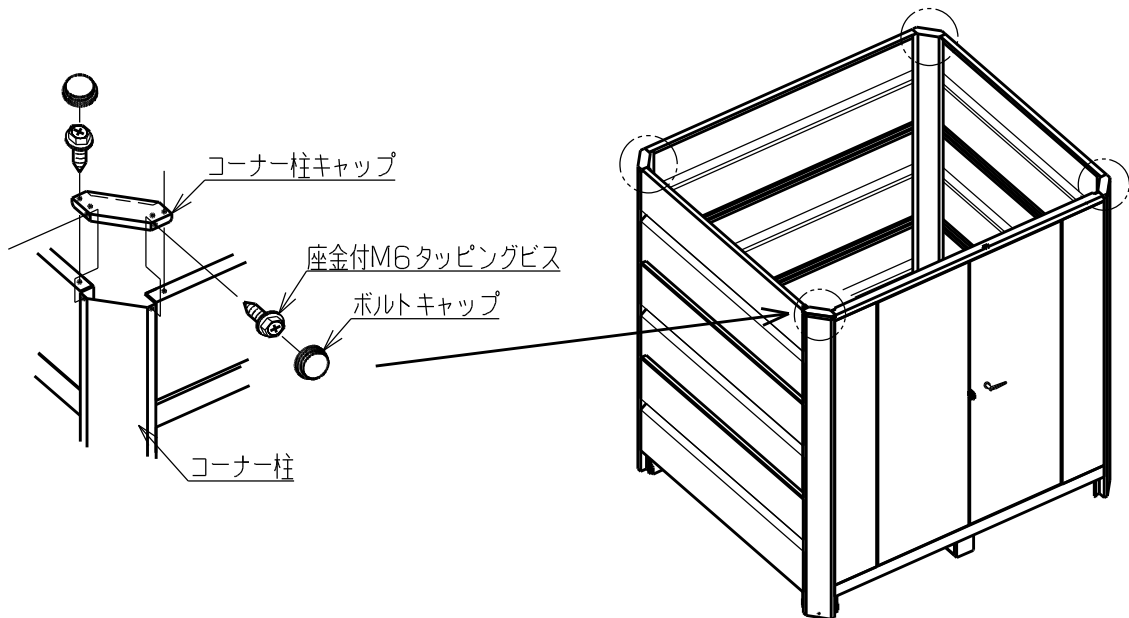
5. パネル・上梁の取付



6. 右扉・左扉の取付



7. コーナー柱キャップの取付



8. コーナー補強の取付

