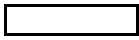
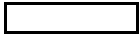


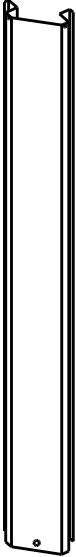
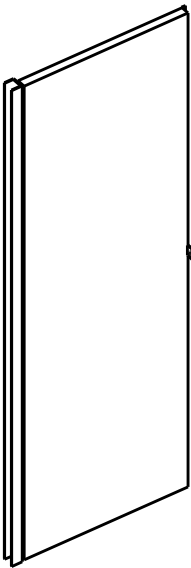
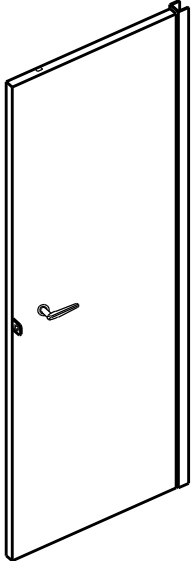
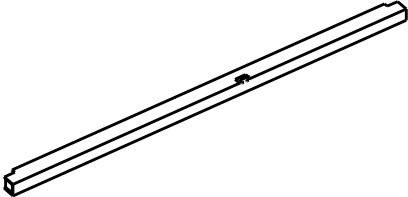
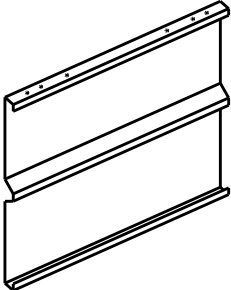

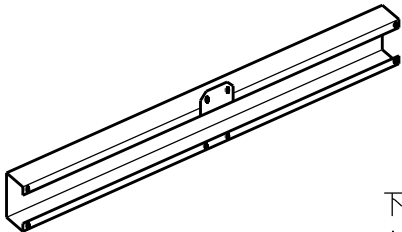



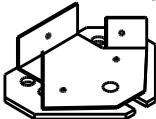





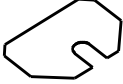

ZAM

/cm

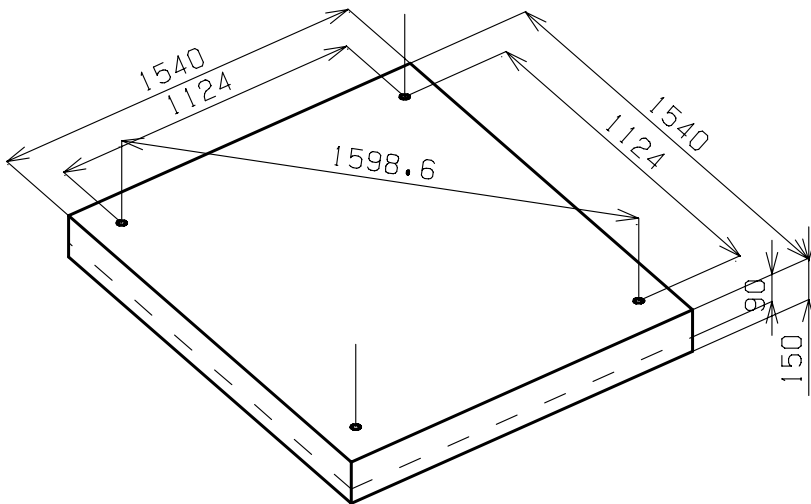


部材名

BULZAM (バルザム) SZAM-300 (壁型)

 <p>コーナー柱 4個</p>	 <p>左扉 1個</p>	 <p>右扉 1個</p>	
 <p>上梁 1個</p>			
 <p>側・後パネル 9個 (全て同じ長さ)</p>		 <p>コーナー補強 2個</p>	
 <p>下枠 1個</p>		 <p>コーナー柱キャップ 4個</p>	
 <p>座金付M6×16ボルト 32個</p>		 <p>フランジ付M6ナット 32個</p>	 <p>アンカーベース 4個</p>
 <p>アンカーボルト 4個</p>		 <p>補修液</p>	 <p>M6タッピングビス 44個</p>
 <p>ボルトキャップ 76個</p>		 <p>スパナ金具 18個</p>	 <p>ライナープレート (t2) 4個</p>
		 <p>ライナープレート (t6) 2個</p>	

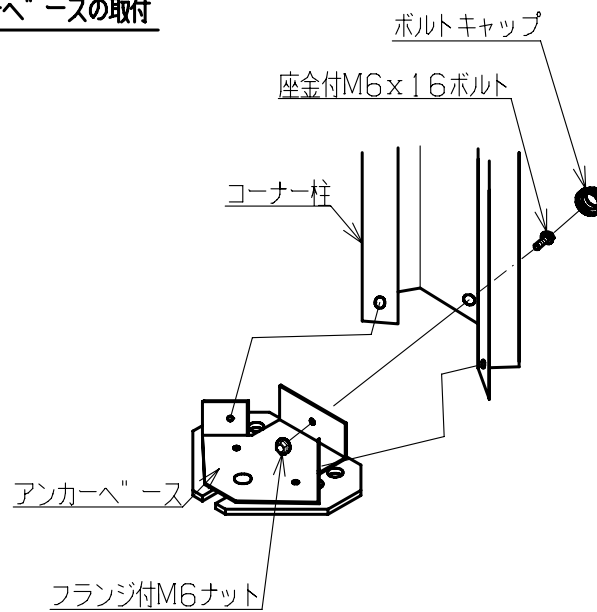
1. 基礎の施工



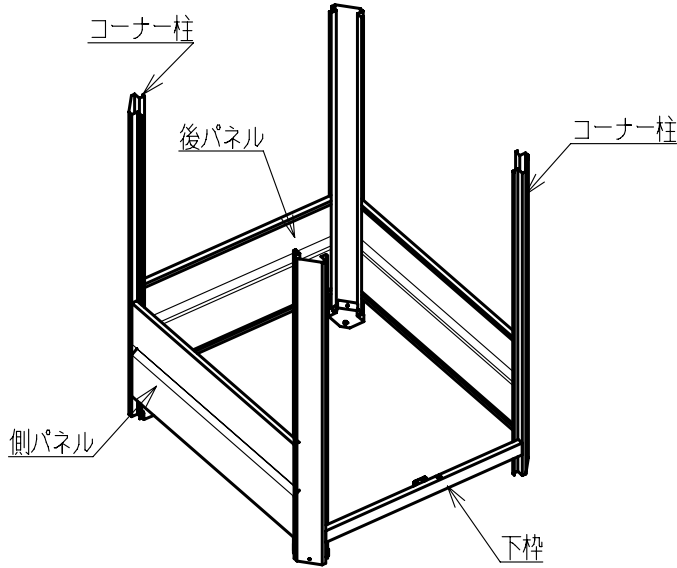
ZAMフェンス中心とバルク貯槽中心は一致しておりません。設置に際しては、干渉しないよう十分注意してください。

2. 小物部品の取付

コーナー柱・アンカーベースの取付

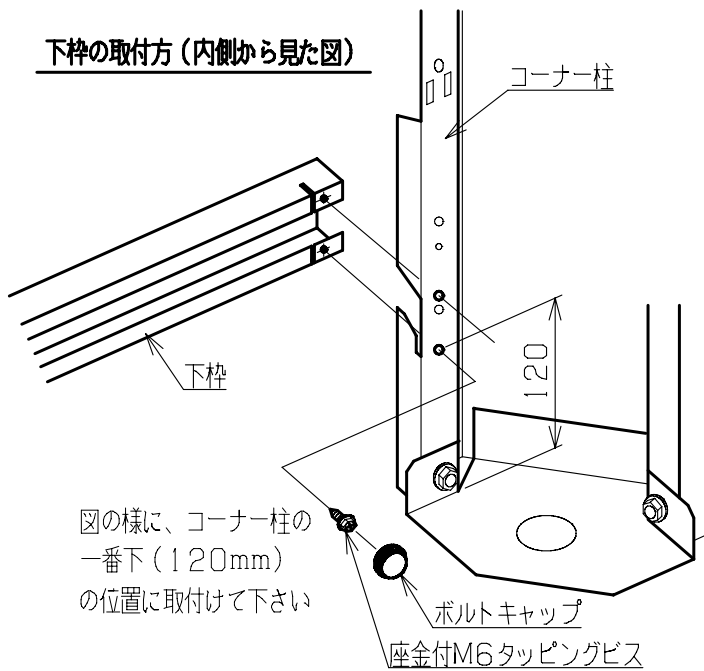


3. コーナー柱、下段のパネル、下枠の取付



アンカーボルトを先に打つ場合は、
位置精度・組立順に十分注意してください。

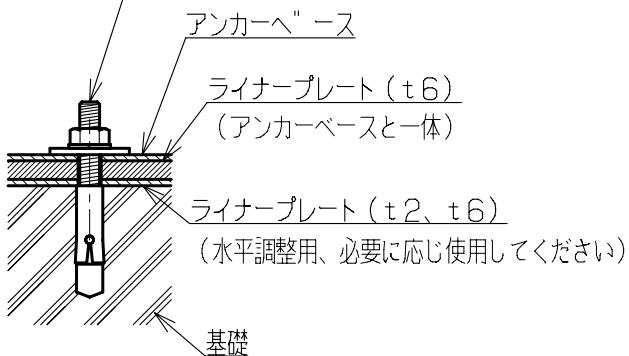
下枠の取付方 (内側から見た図)



4. アンカーボルトの取付

上図の状態アンカーボルトの取付を行ってください。

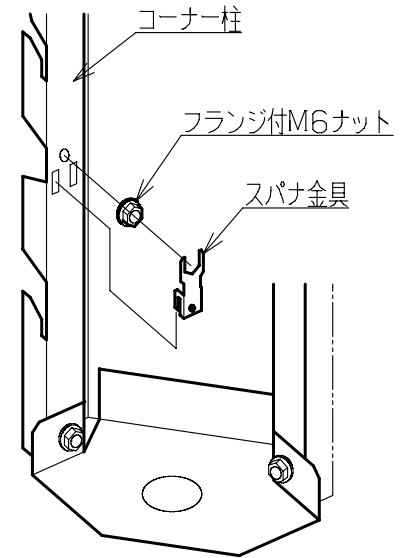
テーパボルト式アンカー M12×φ16×100



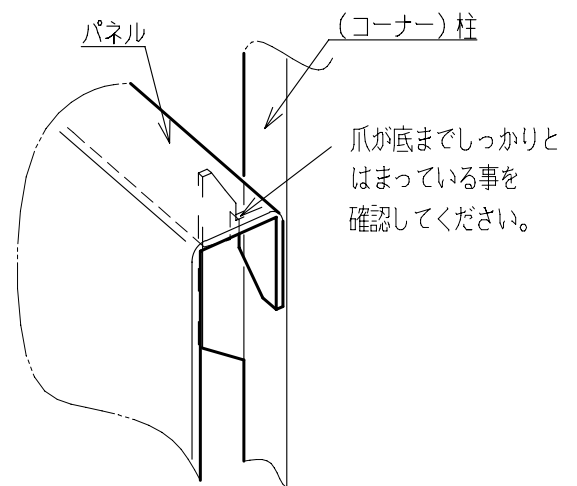
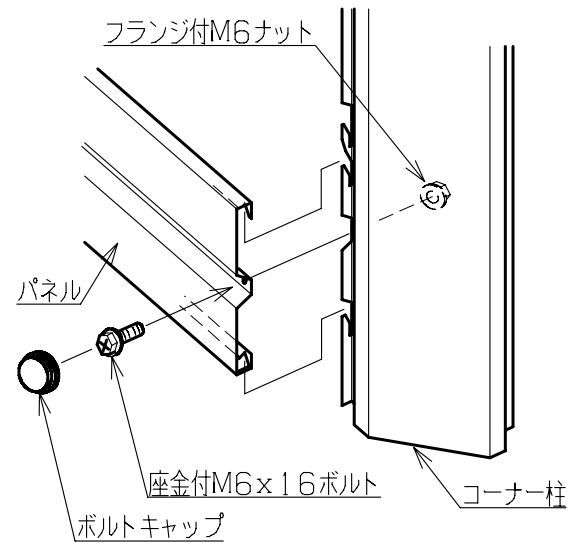
※アンカーボルトの取付はアンカーボルトに付属の説明書に従ってください。

BULZAM (バルザム) SZAM-300 (壁型)

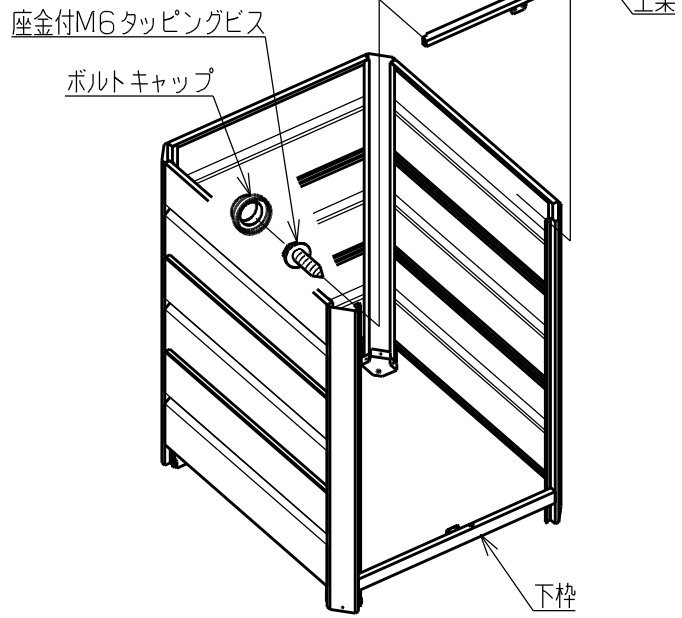
スパナ金具の使い方



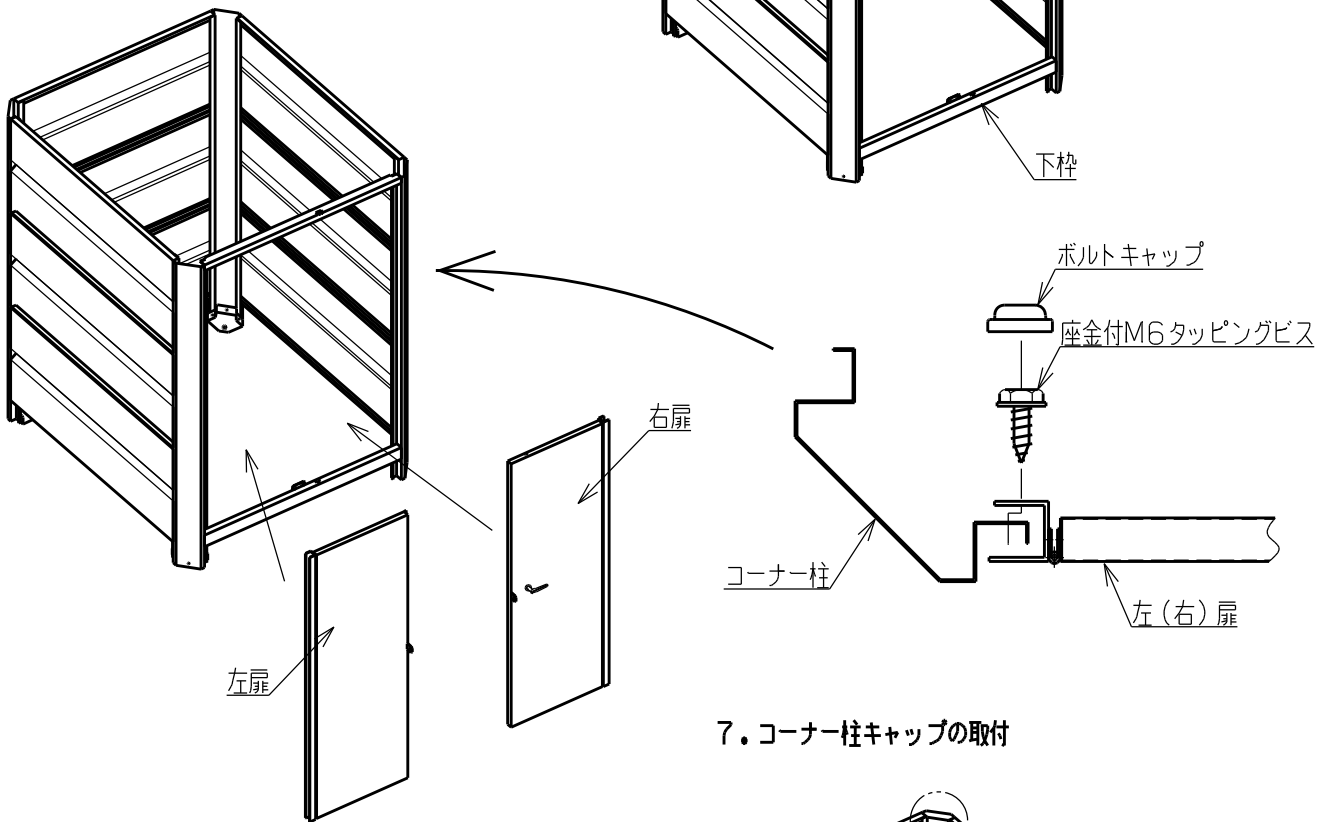
パネルの取付方



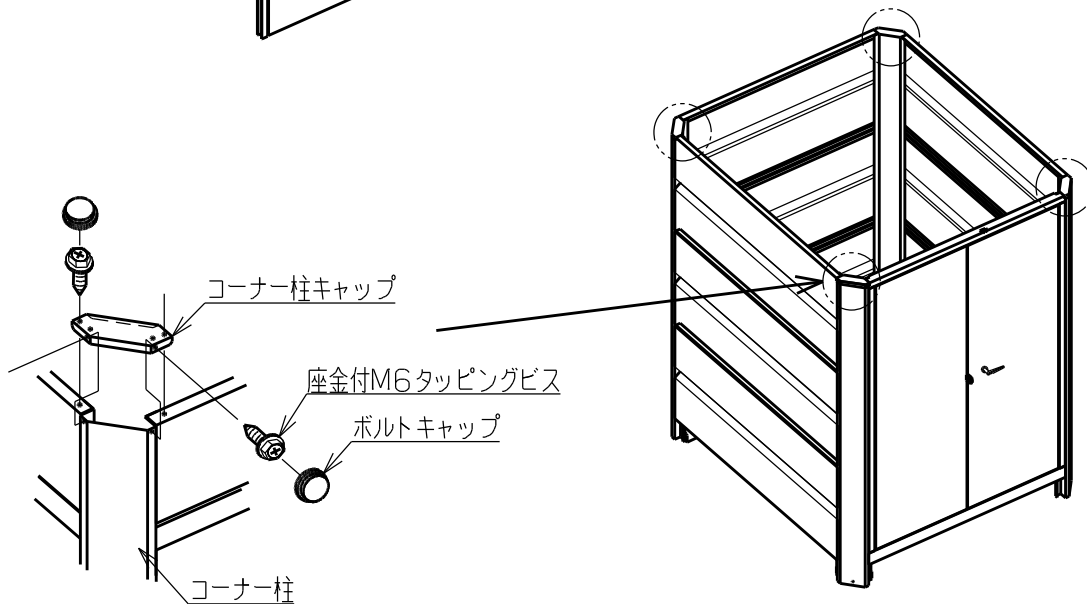
5. パネル・上梁の取付



6. 右扉・左扉の取付



7. コーナー柱キャップの取付



8. コーナー補強の取付

