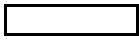
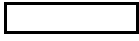


ZAM

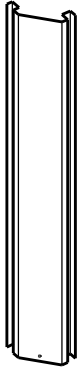
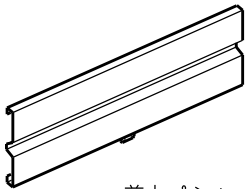

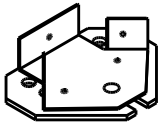
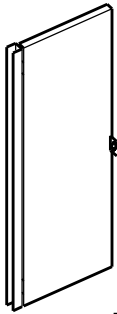

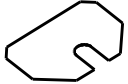
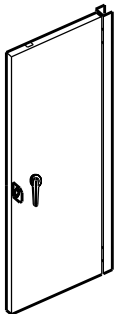
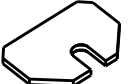
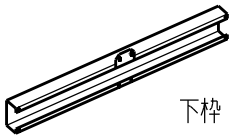

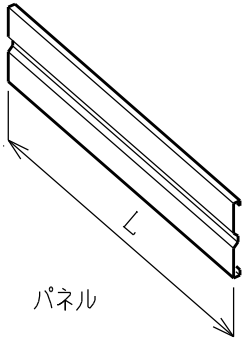





/cm



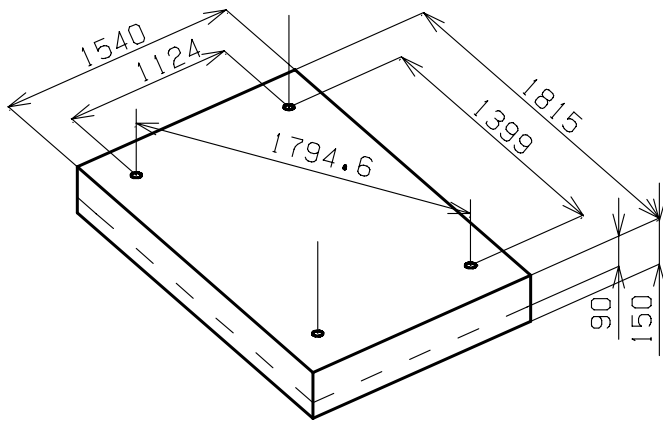


# 部材名

BULZAM (バルザム) SZAM-500 (壁型)

名称・形状	数量	名称・形状	数量	名称・形状	数量
 コーナー柱	4	 前上パネル	1	 コーナー補強短	4
 アンカーベース	4	 左扉	1	 コーナー柱キャップ	4
 ライナープレート (t2)	4	 右扉	1	/	/
 ライナープレート (t6)	2				
 下枠	1			 フランジ付M6ナット	40
 パネル	L1134 4			 M6タッピングビス	55
	L1409 8			 アンカーボルト	4
 スパナ金具	26			 補修液	1
				 ボルトキャップ	95

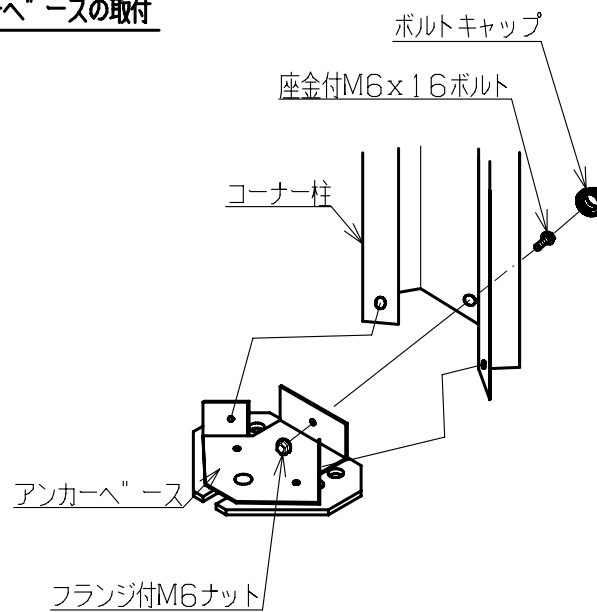
## 1. 基礎の施工



ZAMフェンス中心とバルク貯槽中心は一致しておりません。設置に際しては、干渉しないよう十分注意してください。

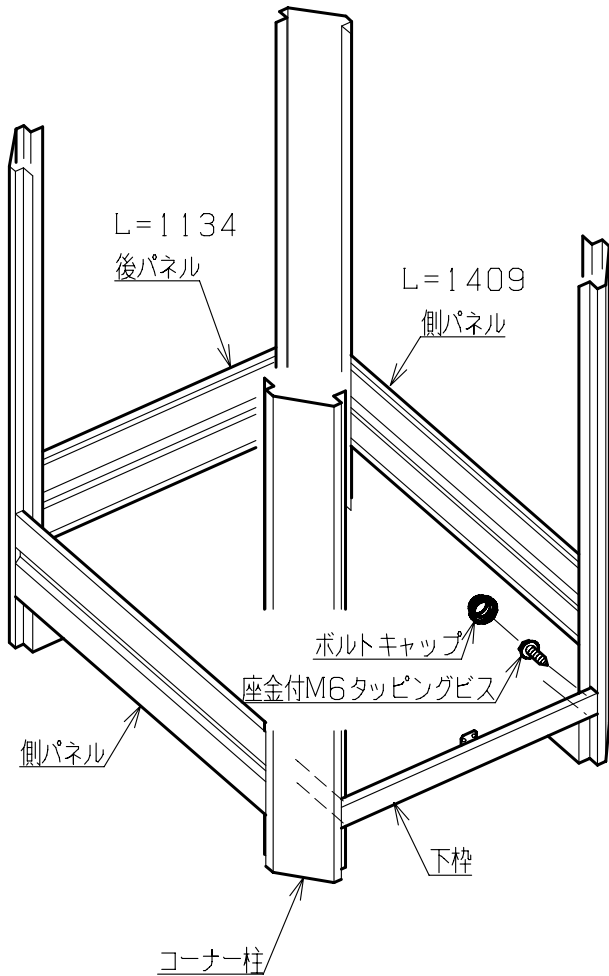
## 2. 小物部品の取付

### コーナー柱・アンカーベースの取付



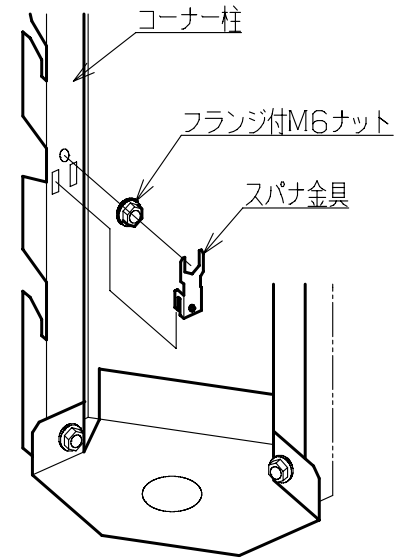
### 3. コーナー柱、下段のパネル、下枠の取付

BULZAM (バルザム) SZAM-500 (壁型)

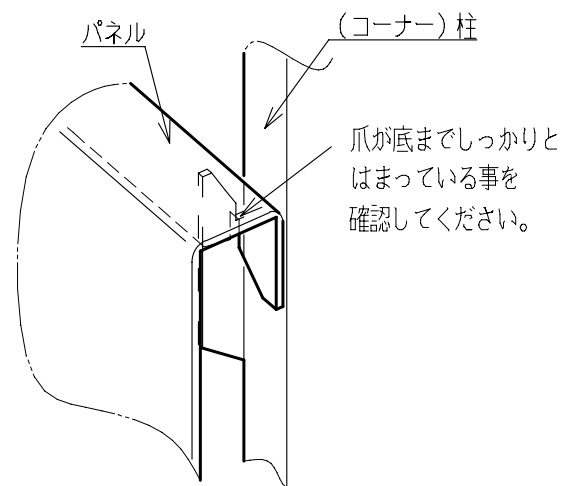
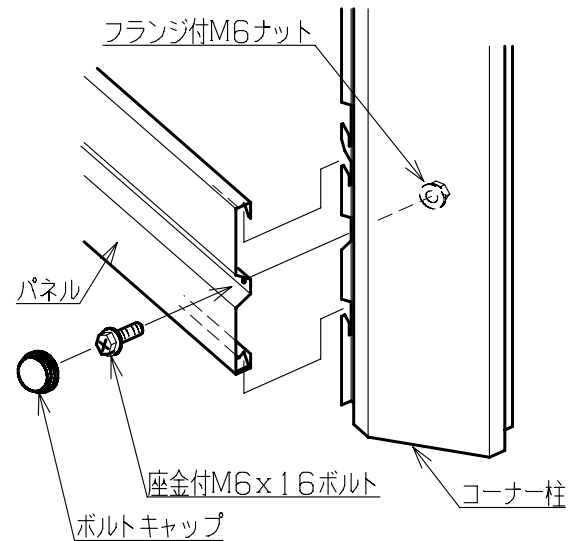


アンカーボルトを先に打つ場合は、  
位置精度・組立順に十分注意してください。

#### スパナ金具の使い方



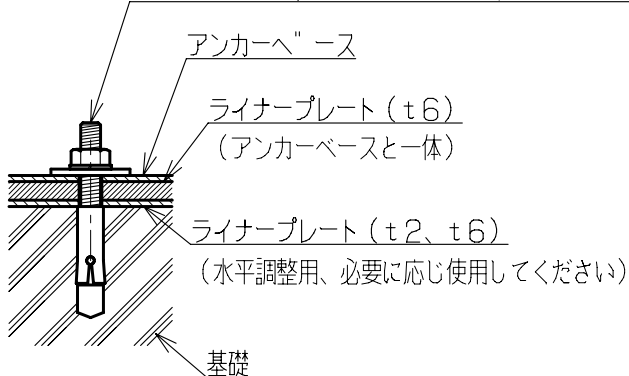
#### パネルの取付方



### 4. アンカーボルトの取付

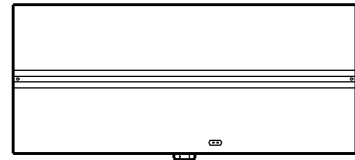
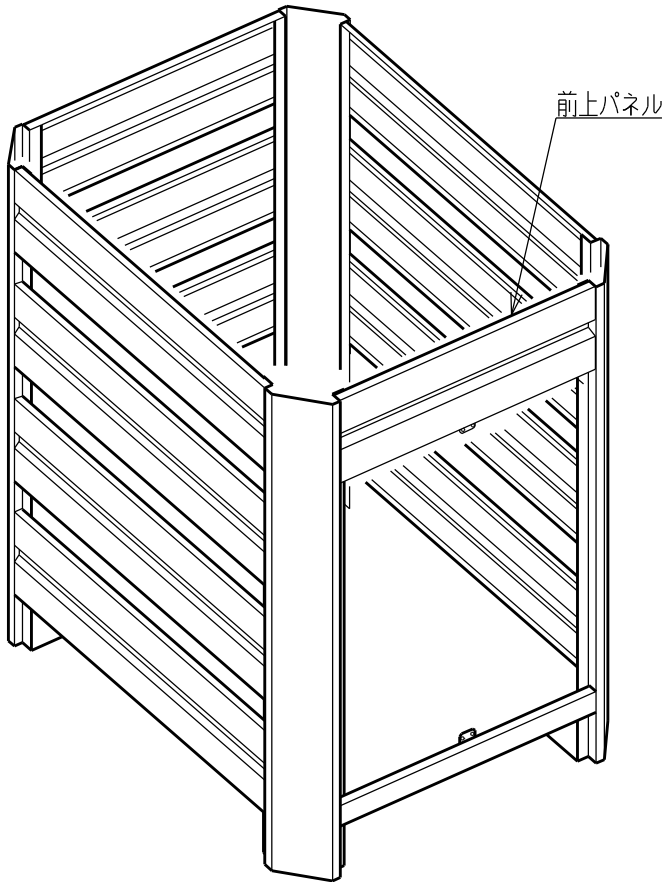
上図の状態アンカーボルトの取付を行ってください。

テーパボルト式アンカー M12Xφ16X100



※アンカーボルトの取付はアンカーボルトに付属の説明書に従ってください。

5. パネル・前上パネルの取付

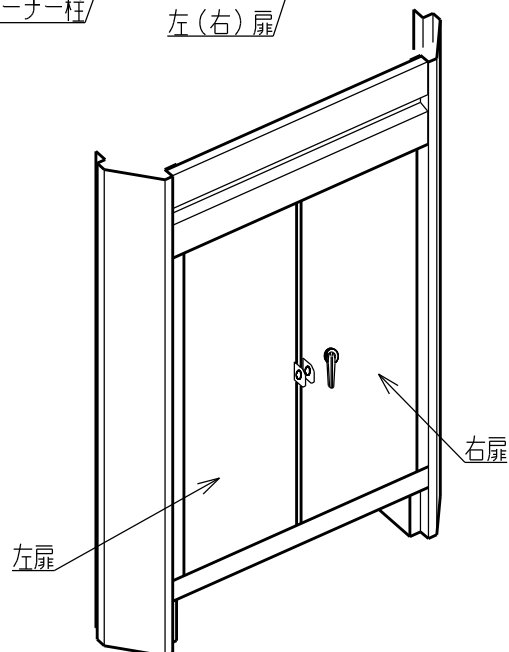
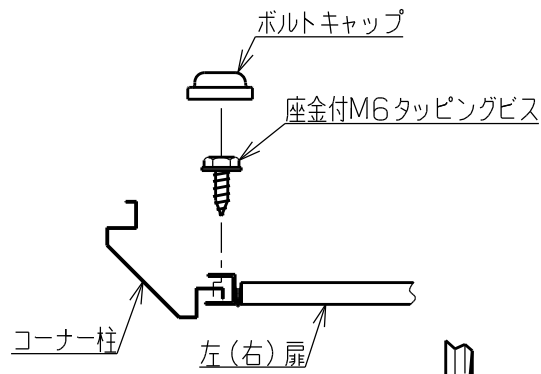


前上パネル

参考

- ・スパナ金具は、パネルを取り付ける前に柱に取り付けた方が作業しやすくなります。
- ・最上段のパネルは、柱の内側に入り易いので注意してください。

6. 扉の取付



7. コーナー補強の取付

