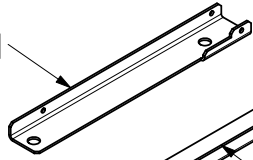
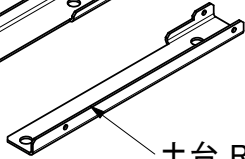


セフティール YGR-20の部品図

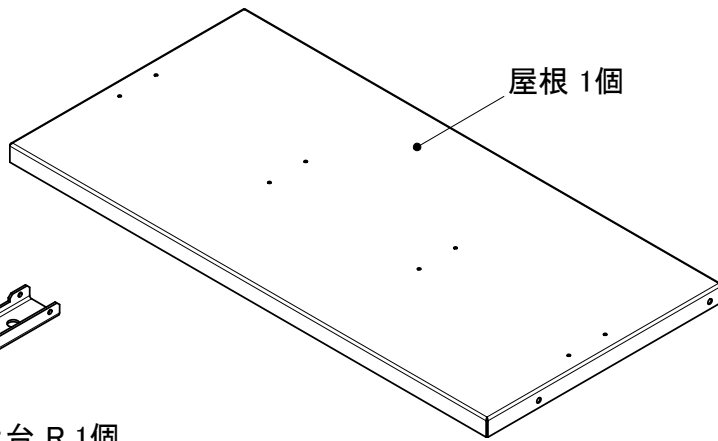
土台 L 1個



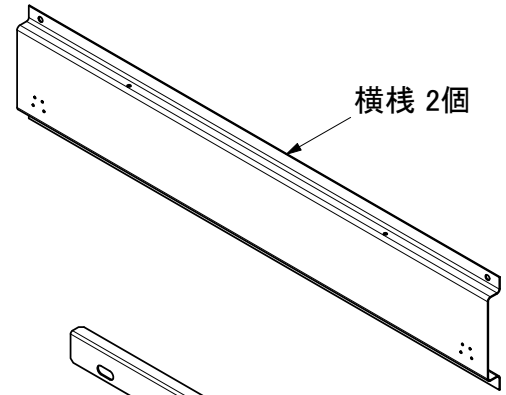
土台 R 1個



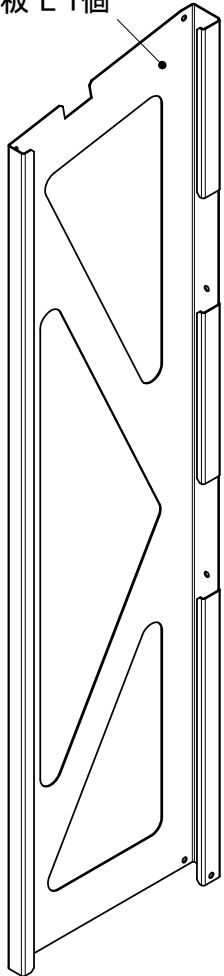
屋根 1個



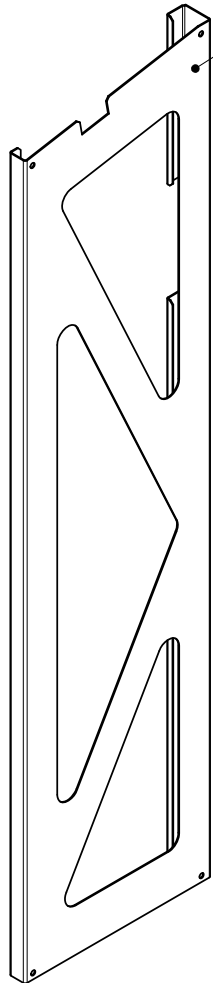
横棧 2個



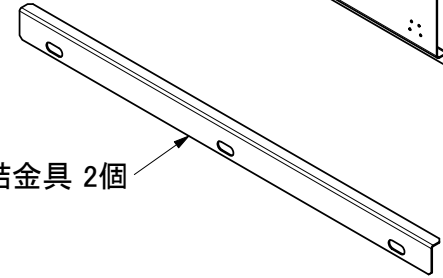
側板 L 1個



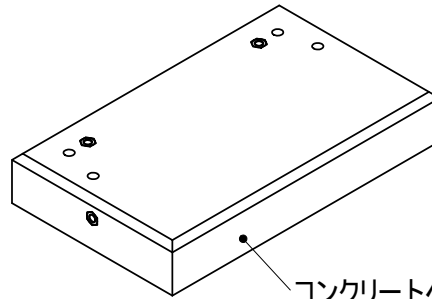
側板 R 1個



土台連結金具 2個

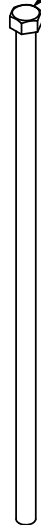


コンクリートベース 3個



チェーンフック 2個

杭 4個



ビス袋



M6×16ボルト
18個(+予備)



M6ナット
18個(+予備)



M6ボルトキャップ
18個(+予備)



4mmテクス
6個(+予備)



M12×25ボルト
10個



M12平座金
10個

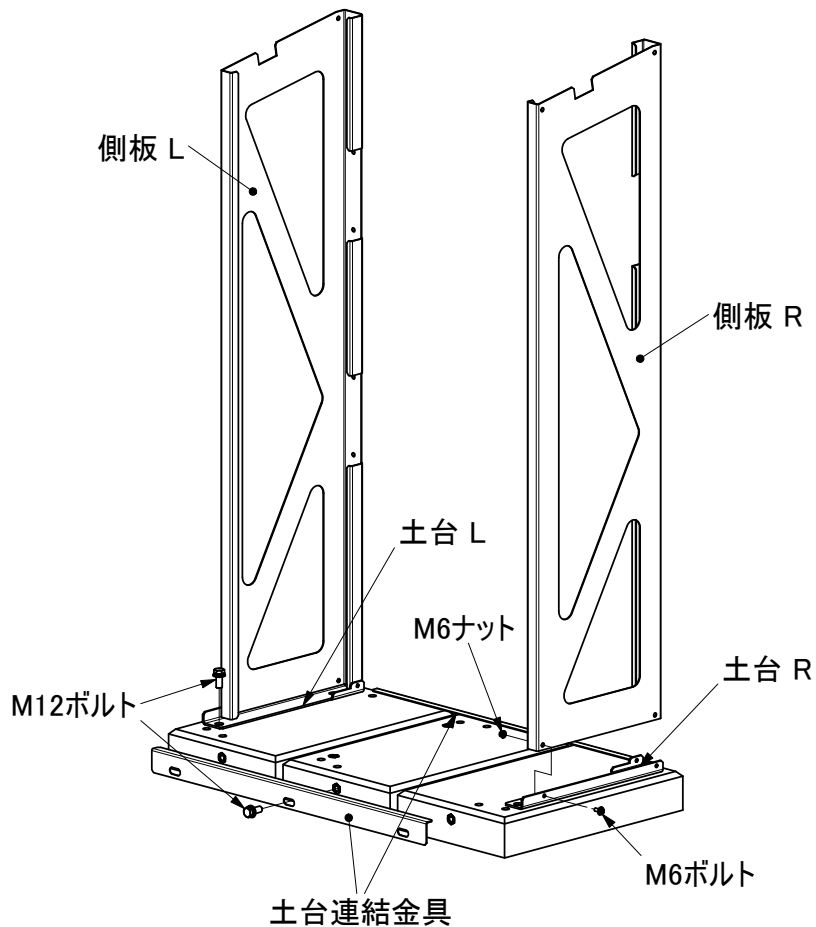


M12ボルトキャップ
14個

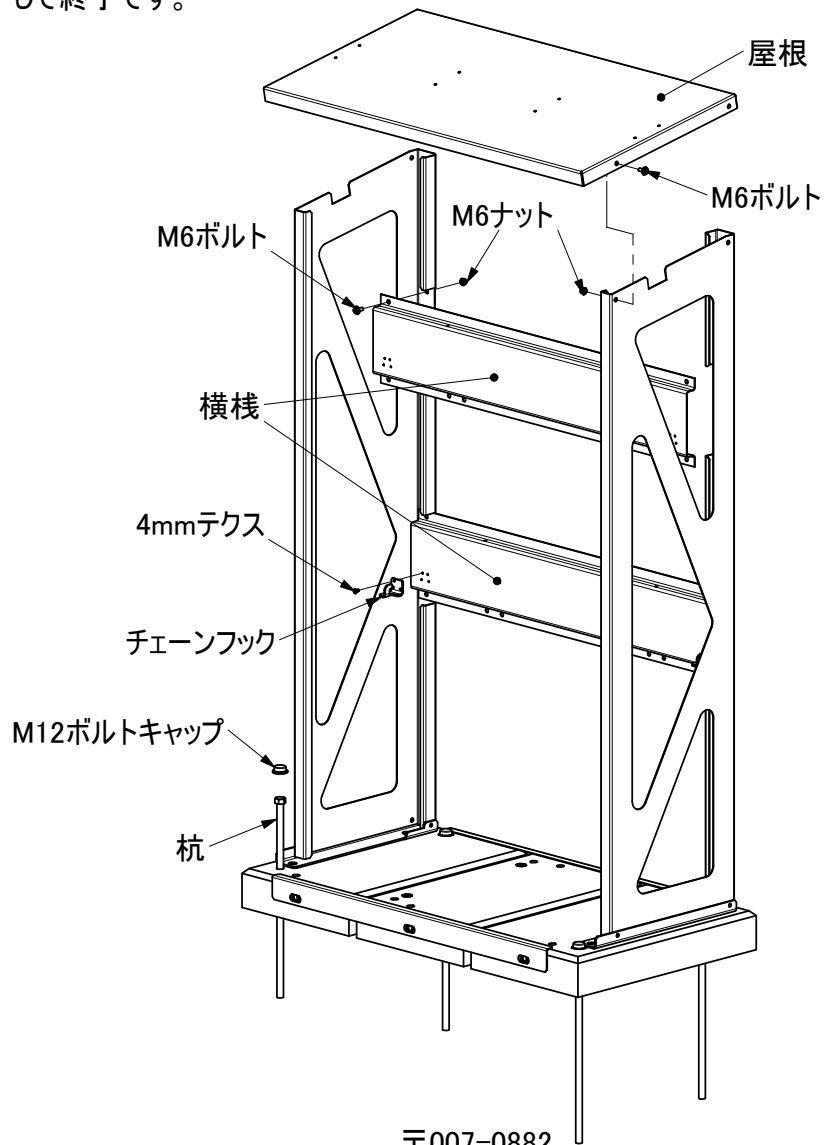
2014.12.1 改訂版

セフティール YGR-20の組立説明書

① 図のようにコンクリートベースを3枚横に並べ、その外側のベースの上に土台を置き、M12のボルトで固定します。次に、コンクリートベースの前後面に土台連結金具を合わせ、M12のボルトを仮留めします。それから、側板を土台の内側に差込み、ボルト・ナットで固定します。



② 横棧・屋根を図の様にボルト・ナットで固定します。次に、テクスでチェーンフックを横棧に固定します。最後に、すべてのネジを増し締めし、ボルトキャップを取付して終了です。



株式会社 **ホクエイ**

本社 〒007-0882
札幌市東区北丘珠2条3丁目2番30号
TEL (011)781-5111

関東(営) 〒362-0021
埼玉県上尾市原市3206-3 江端ビル2F
TEL (048)721-9091