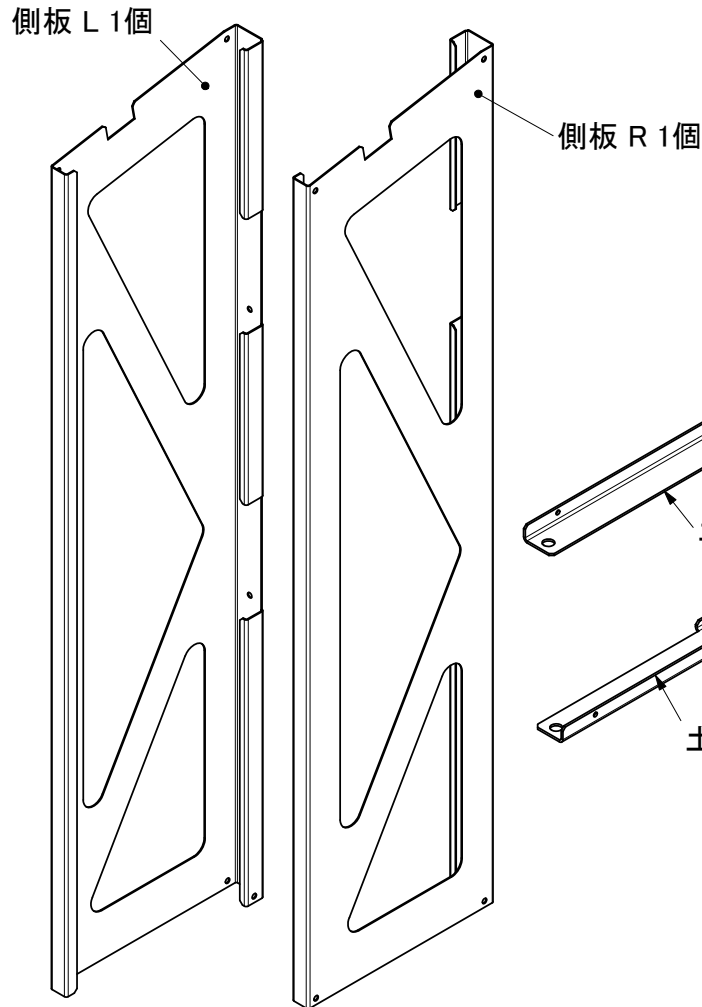
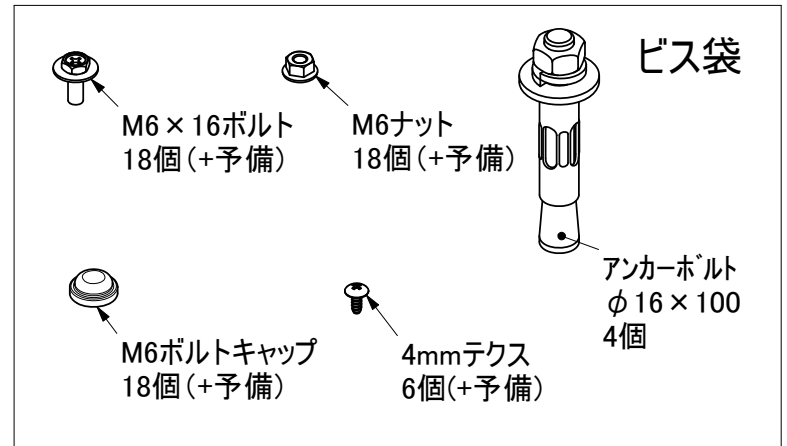
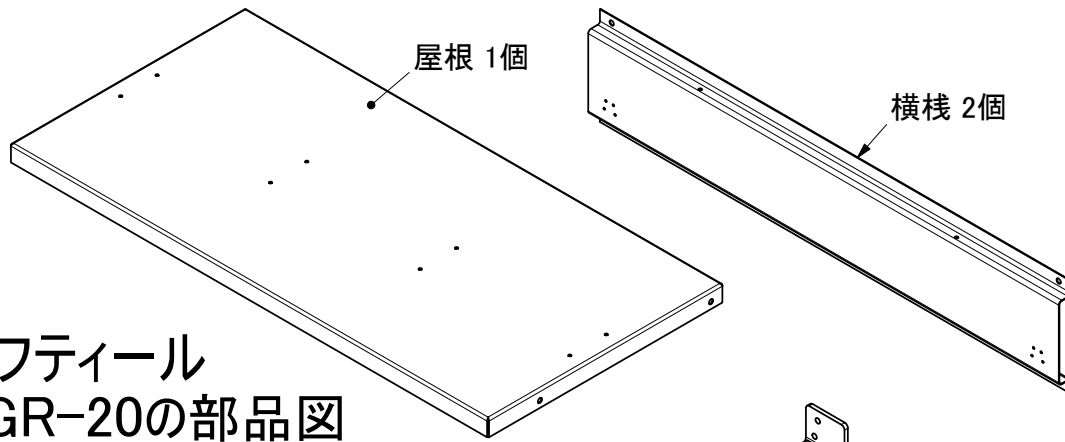
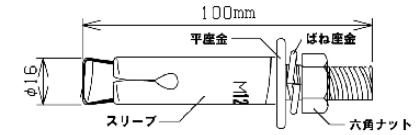


セフティール YGR-20の部品図



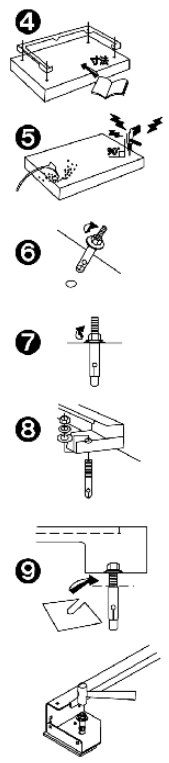
コンクリート基礎と後施工アンカー〈テーパボルト式アンカー〉の取付け方法



- ① 鉄筋コンクリート基礎（圧縮強度 $F_c = 210 \text{ kgf/cm}^2$ 、養生期間 28 日以上）の上に設置してください。
- ② 基礎の大きさは基礎施工の図に従ってください。
- ③ 基礎は水平と平坦を正確に出してください。
- ④ テーパーボルト式アンカーの穴は基礎施工の図に従って基礎に印をつけ、次に土台を組み立て、土台と合っているか確認して下さい。
- ⑤ ハンマドリルを使い（ドリル刃直径 16.5mm、深さ 80mm 位）垂直に穴を明けて下さい。再度、土台と穴が合っているか確認してください。
※穴底にたまった削り粉をエア等できれいに取り除いてください。
- ⑥ 標準装備品のテーパボルト式アンカーの平座金が空回りしない程度に六角ナットを軽く締めて差込んでください。スリーブは必ずマーク（M12）が上になるようにしてください。
- ⑦ 六角ナットを締め、スリーブを基礎に固定してください。
- ⑧ 六角ナット・ばね座金・平座金を取り、土台をテーパボルト式アンカーに差し込んでください。平座金・ばね座金を入れて六角ナットを締めてください。
- ⑨ 土台の水平を確認してください。水平でない場合は六角ナットをゆるめ、土台の下に標準装備品のライナープレートを差し込み、高さを調整してください。六角ナットを締めてください。

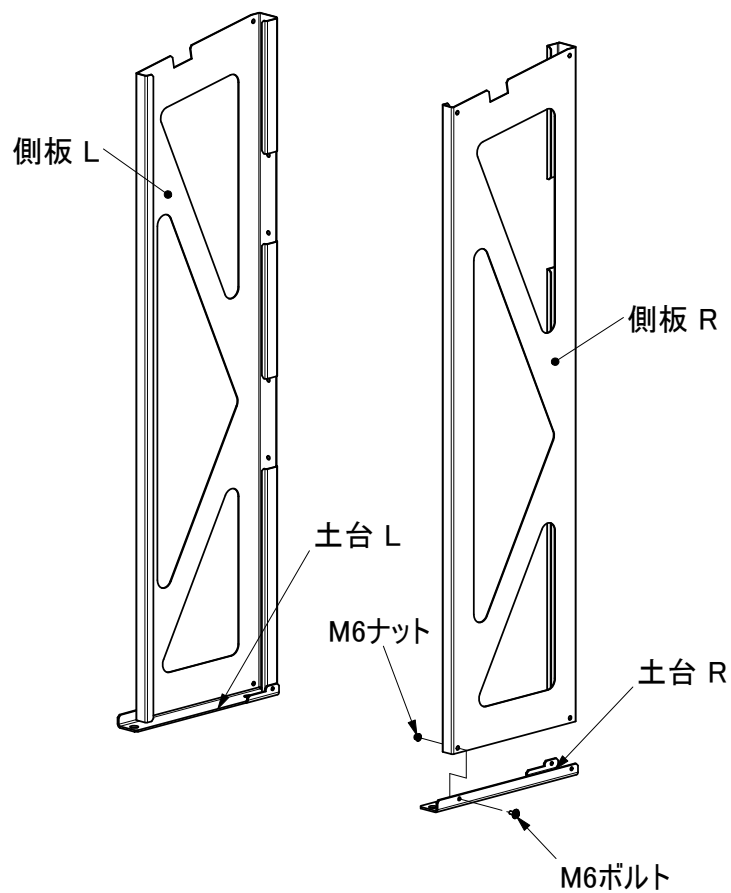
アンカー注意事項

アンカーの形状を若干変更した為、従来に比べアンカーボルトがスムーズに入らない場合があります。その場合、図のようにアンカーボルトの頭をかるく叩いてください。

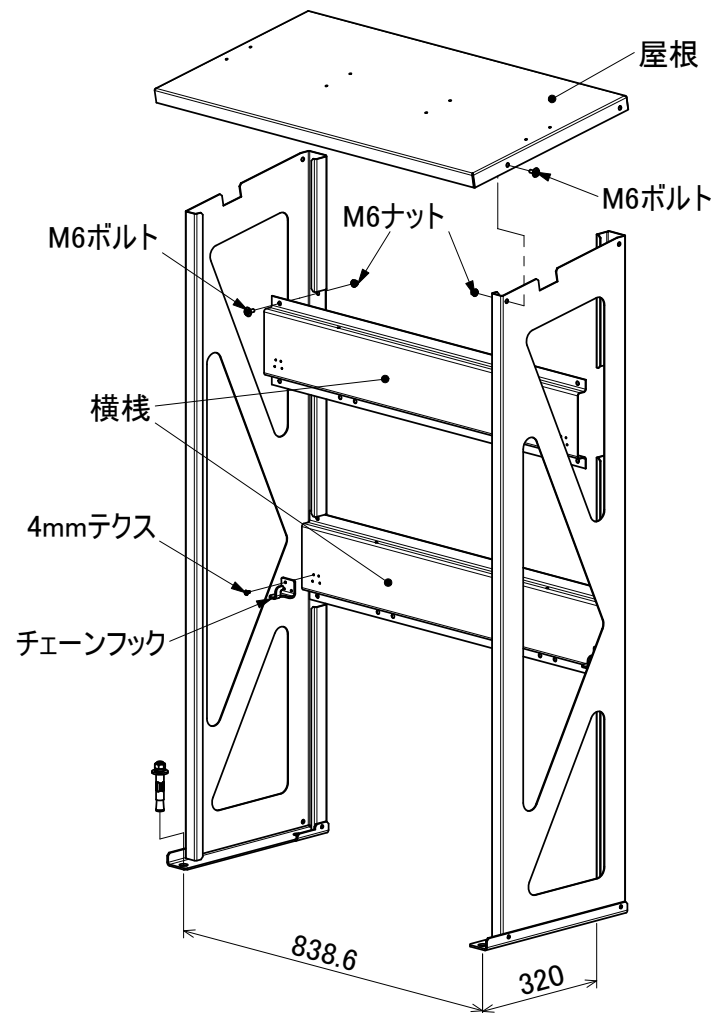


セフティール YGR-20の組立説明書

①、側板を土台の内側に差込み、ボルト・ナットで固定します。



② 横棧・屋根を図の様にボルト・ナットで固定します。
次に、テクスでチェーンフックを横棧に固定します。
最後に、すべてのネジを増し締めし、ボルトキャップを取付
ます。アンカーボルトで固定して終了です。



株式会社 **ホクエイ**

本社 〒007-0882
札幌市東区北丘珠2条3丁目2番30号
TEL (011)781-5111
関東(営) 〒362-0021
埼玉県上尾市原市3206-3 江端ビル2F
TEL (048)721-9091