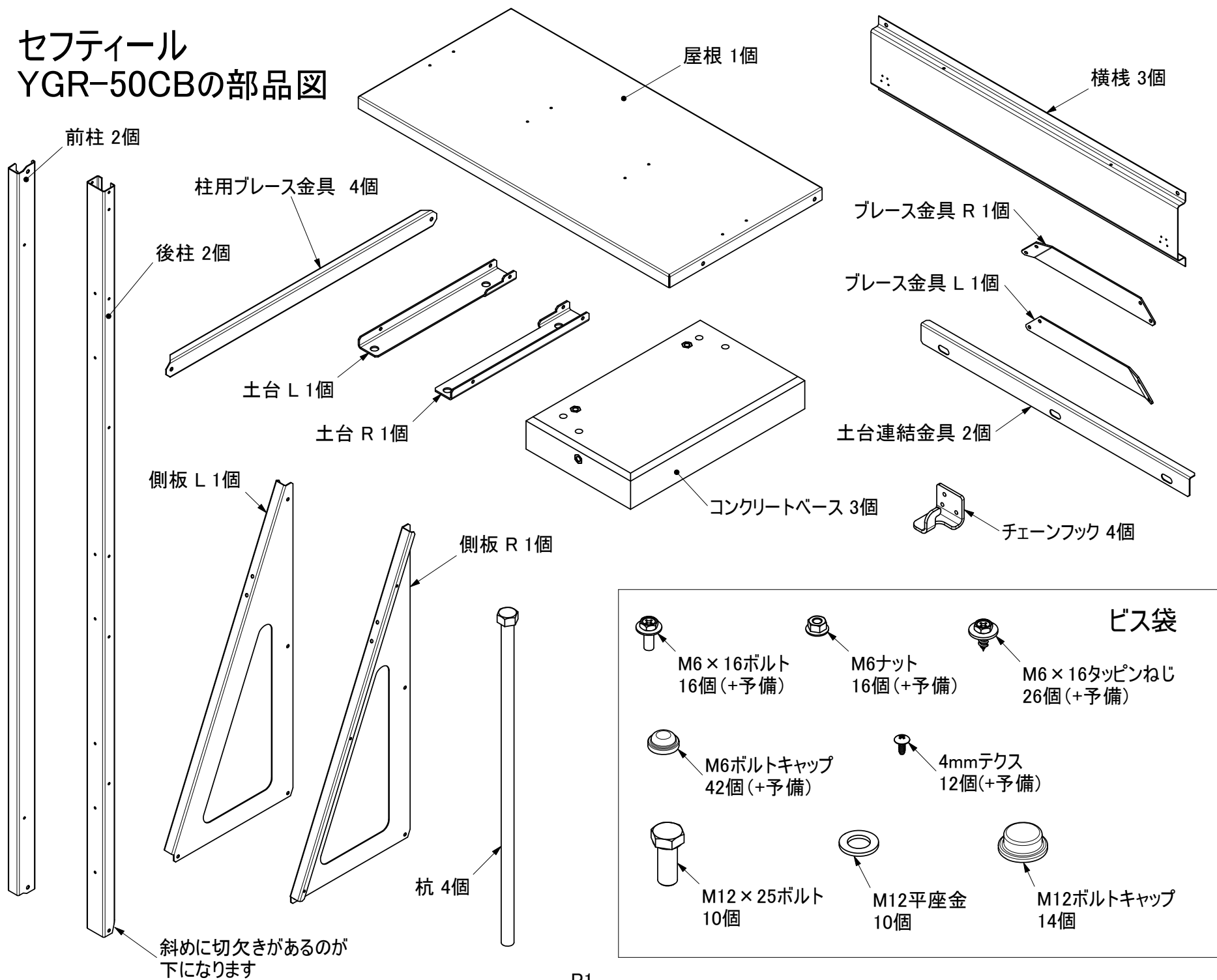


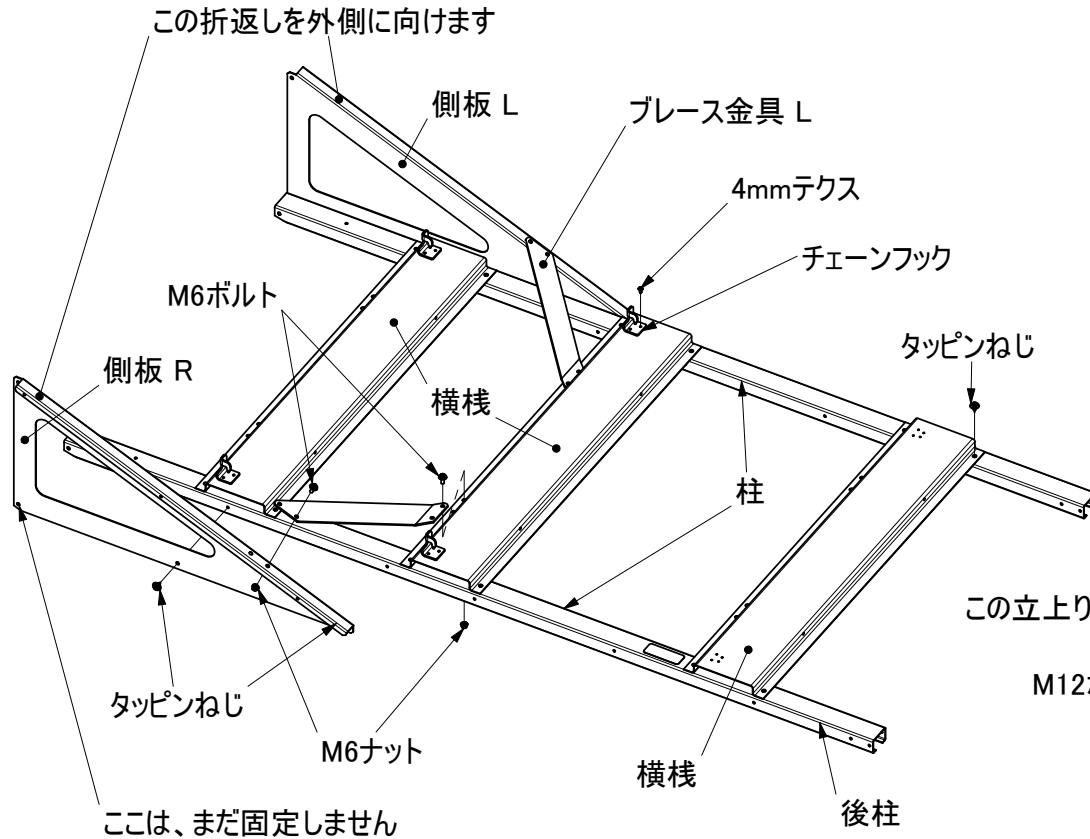
セフティール YGR-50CBの部品図



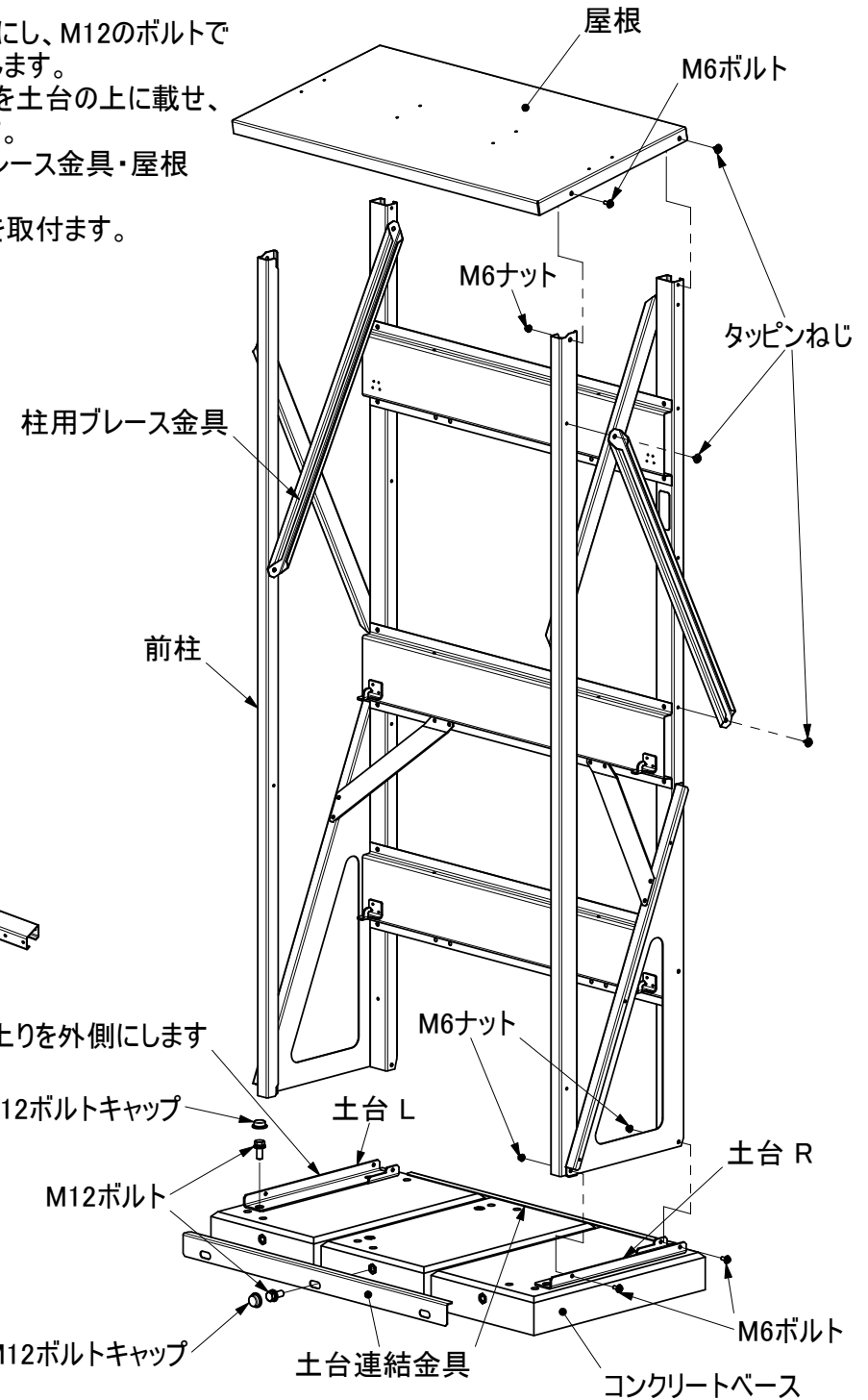
2014.11.27 改訂版

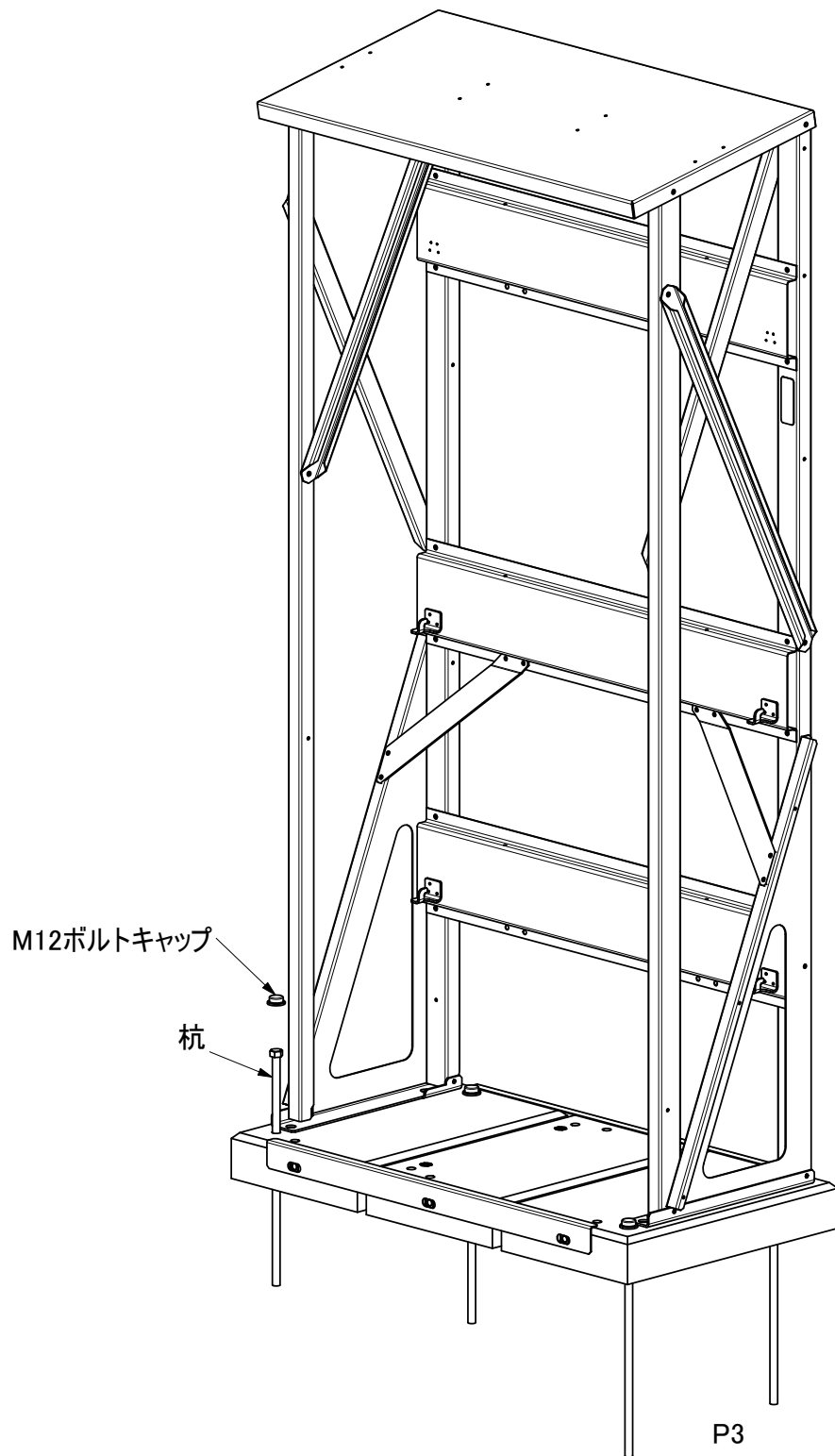
セフティール YGR-50CBの組立説明書

① 柱に、横棧を図の様にタッピンねじで固定します。
次に、側板の折返しを外側に向け、タッピンねじで固定します。
その後、ブレース金具とチェーンフックを図のように取付します。



② 土台の立上りを外側にし、M12のボルトで
コンクリートベースに取付します。
次に、①で組立した本体を土台の上に載せ、
ボルト・ナットで組立します。
その後、図の様に柱用ブレース金具・屋根
を組立します。
最後に、土台連結金具を取付ます。





③ 左図のように組立されているか確認し、最後に杭を固定してください。

株式会社 **ホクエイ**

本社 〒007-0882
札幌市東区北丘珠2条3丁目2番30号
TEL (011)781-5111

関東(営) 〒362-0021
埼玉県上尾市原市3206-3 江端ビル2F
TEL (048)721-9091