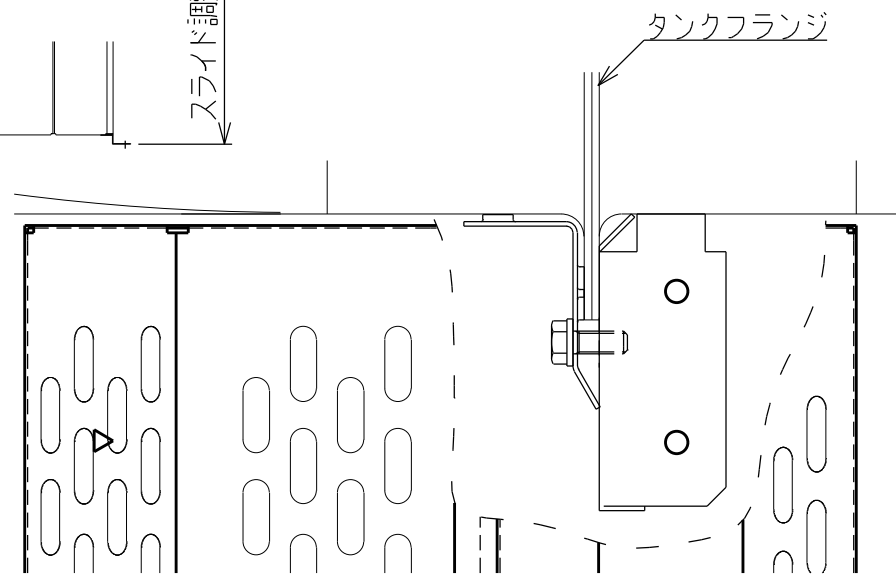
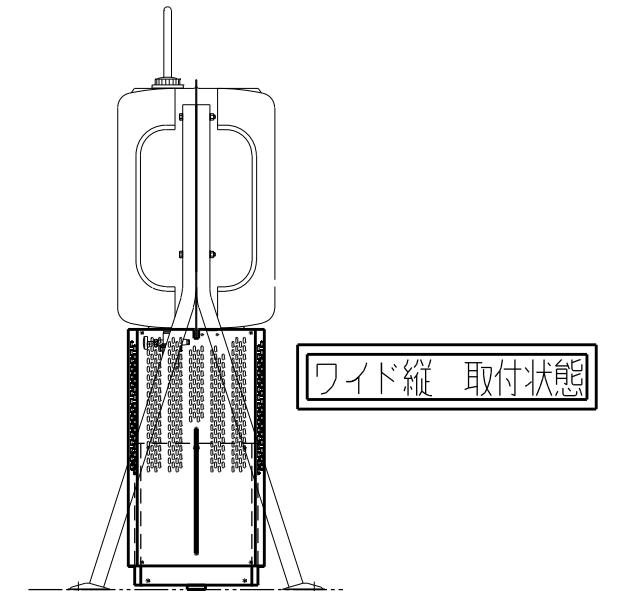
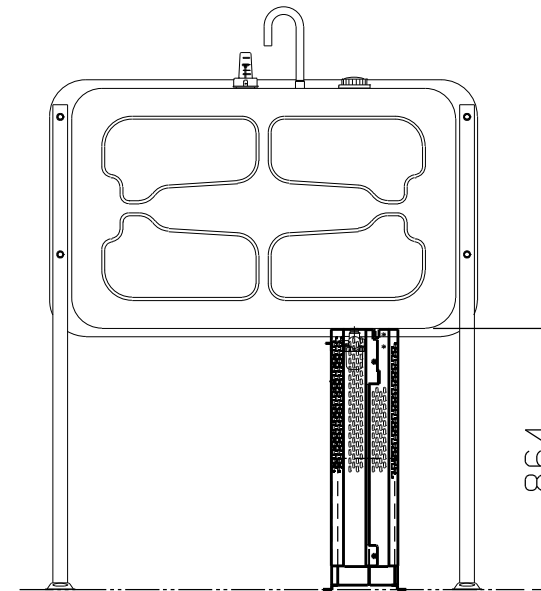
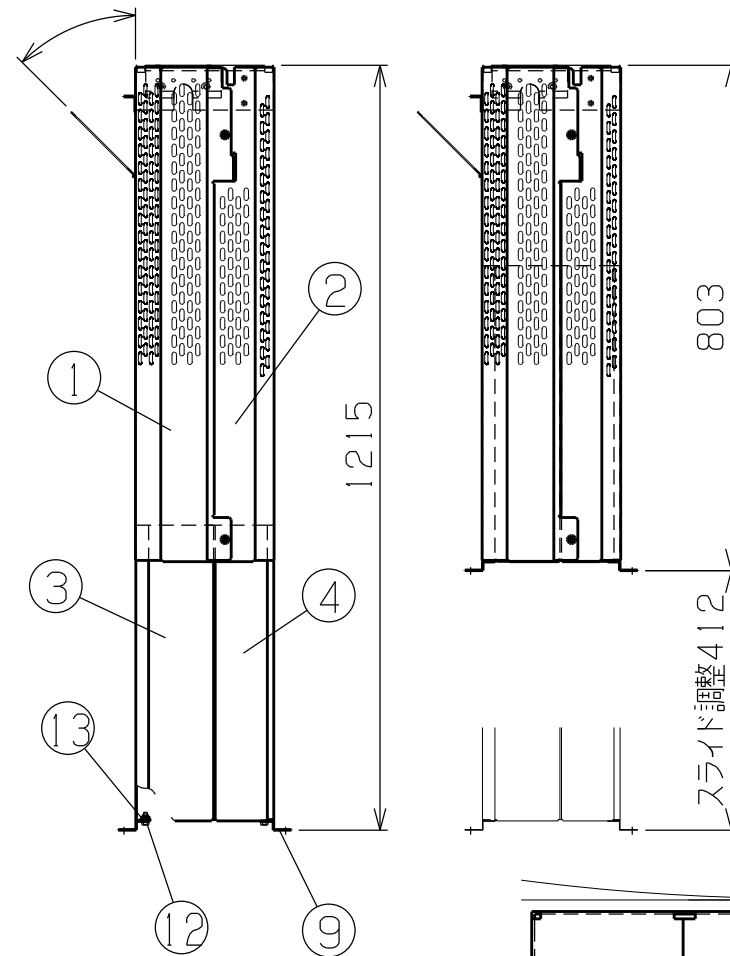
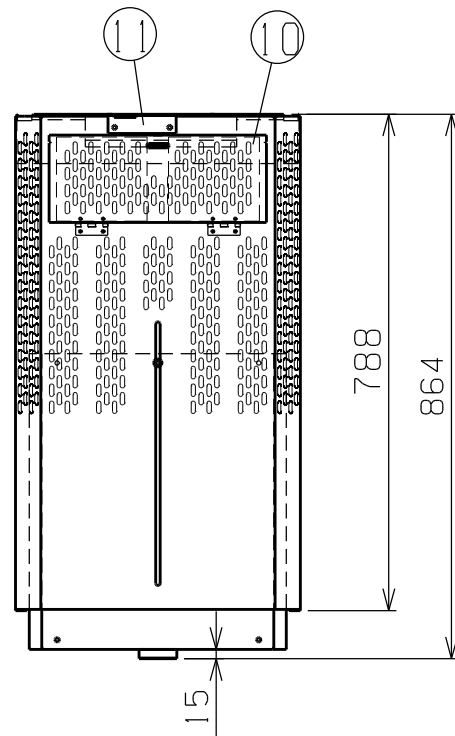
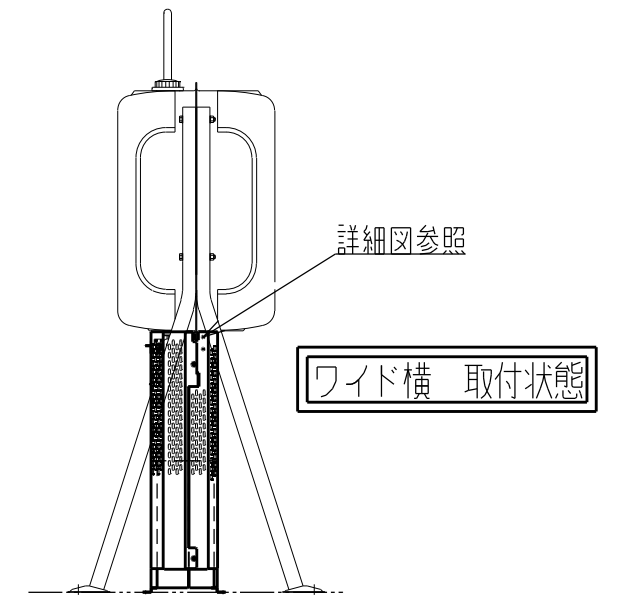
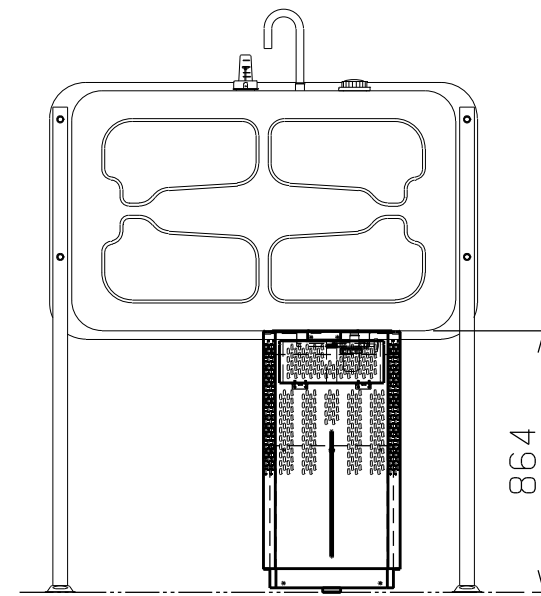
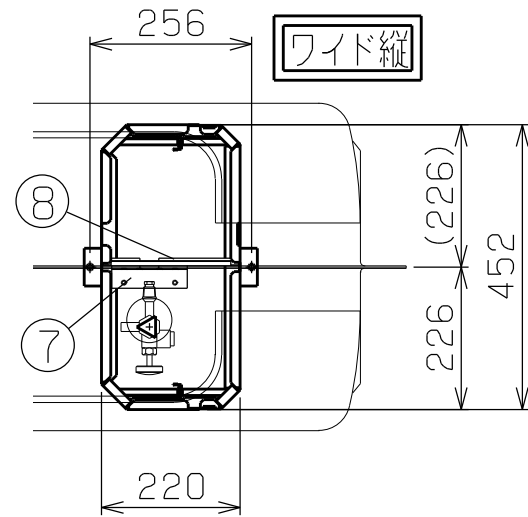
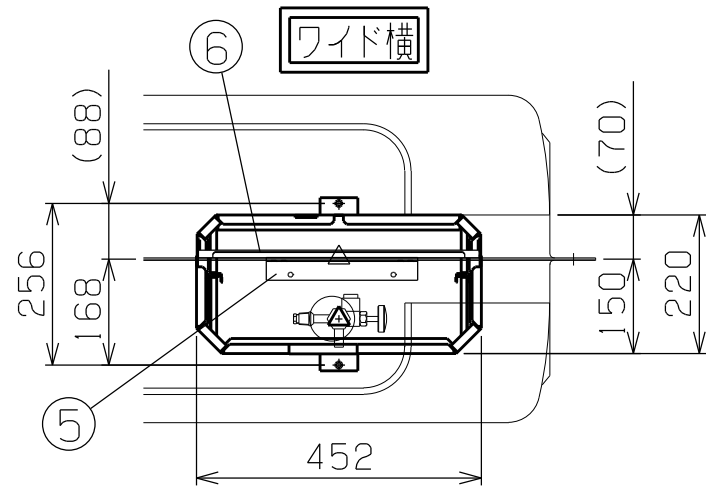


商品の仕様は予告なく変更することがあります

HT-G-S(Y) 取り付け例



13	六角ナット(座付き)	SS400	縦横 2/4	M6 スترونジク処理
12	六角ボルト	SS400	縦横 1/4	M6x16ラスパート処理
11	補強板 横専用	ZAM	1	t0.7
10	とびら	ZAM	1	t1.0(施錠孔φ8)
9	接地ブラケット	ZAM	2	t1.0(孔径φ10)
8	背面ブラケット縦専用	ZAM	1	t1.6 縦専用
7	正面ブラケット縦専用	ZAM	1	t1.2 縦専用
6	背面ブラケット横専用	ZAM	1	t1.2 横専用
5	正面ブラケット横専用	ZAM	1	t1.2 横専用
4	背面 アダプター	ZAM	1	t0.7
3	正面 アダプター	ZAM	1	t0.7
2	背面 本体	ZAM	1	t0.7
1	正面 本体	ZAM	1	t0.7

番号	品名	材質	個数	記	事
図名	配管カバー ワイド HT-G用・HT-450用		図番	TBC-SN2501	
尺度	1/12, 1/25, 1/2	製図	田淵	検図	豊島
表面処理	粉体焼付塗装 アイボリー	単位	mm	日付	2006.9.26

