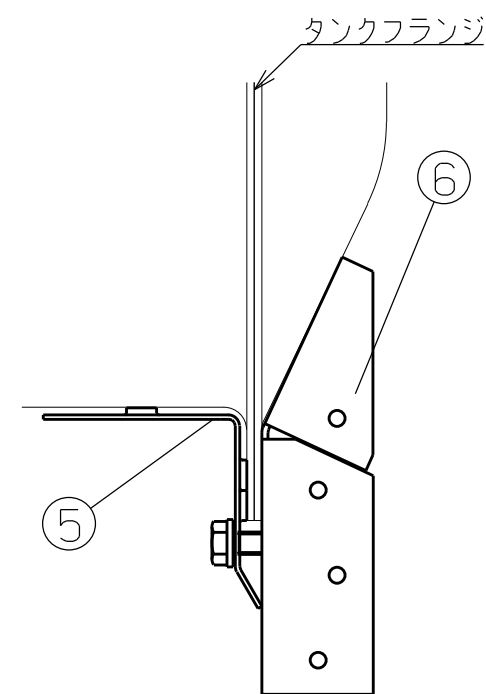
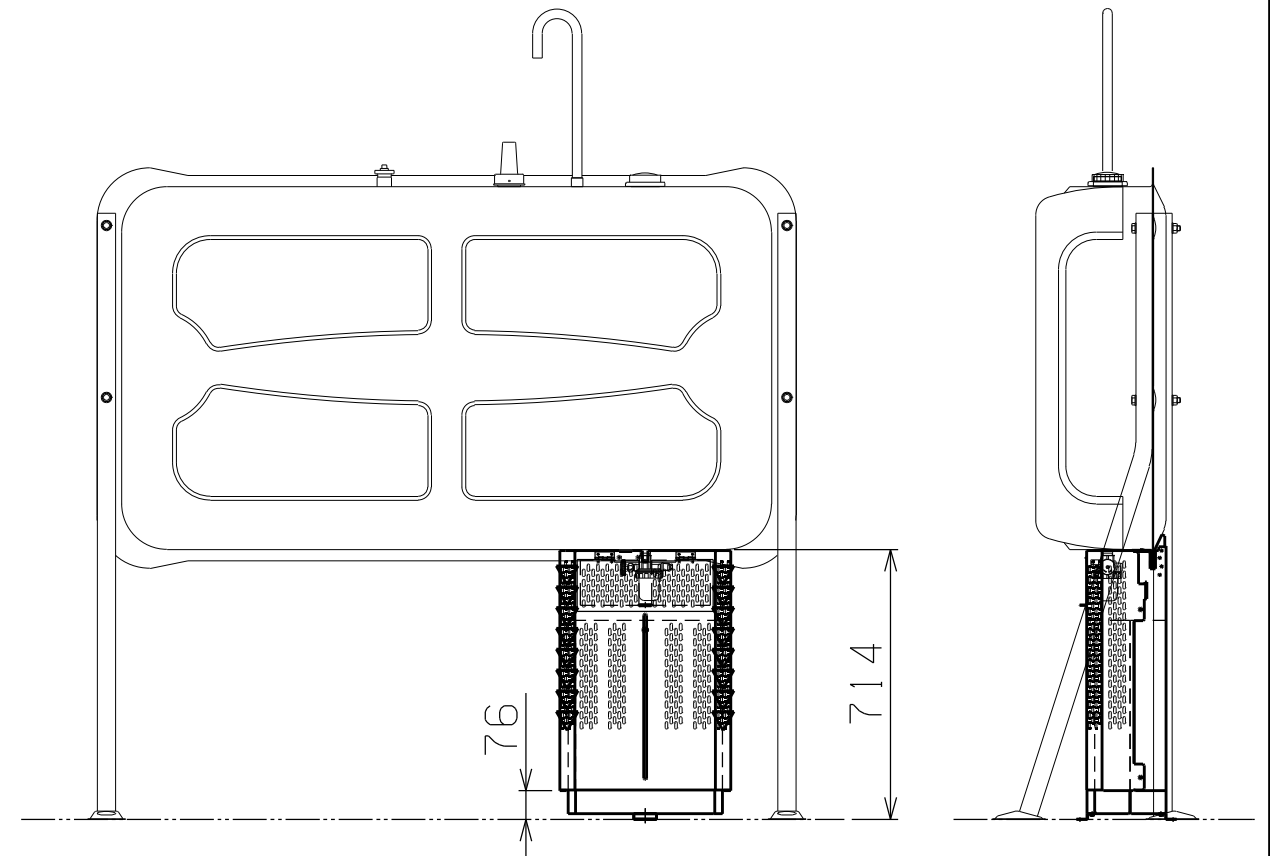
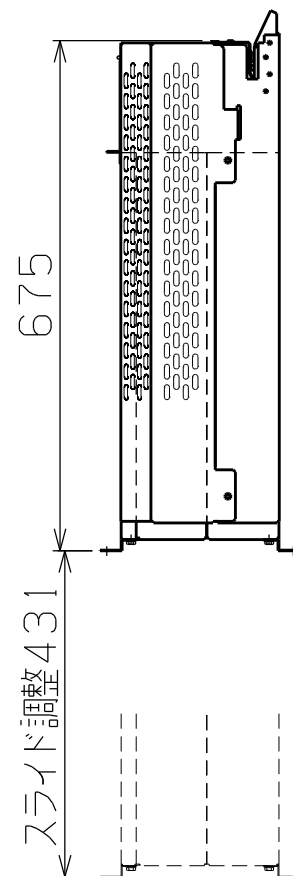
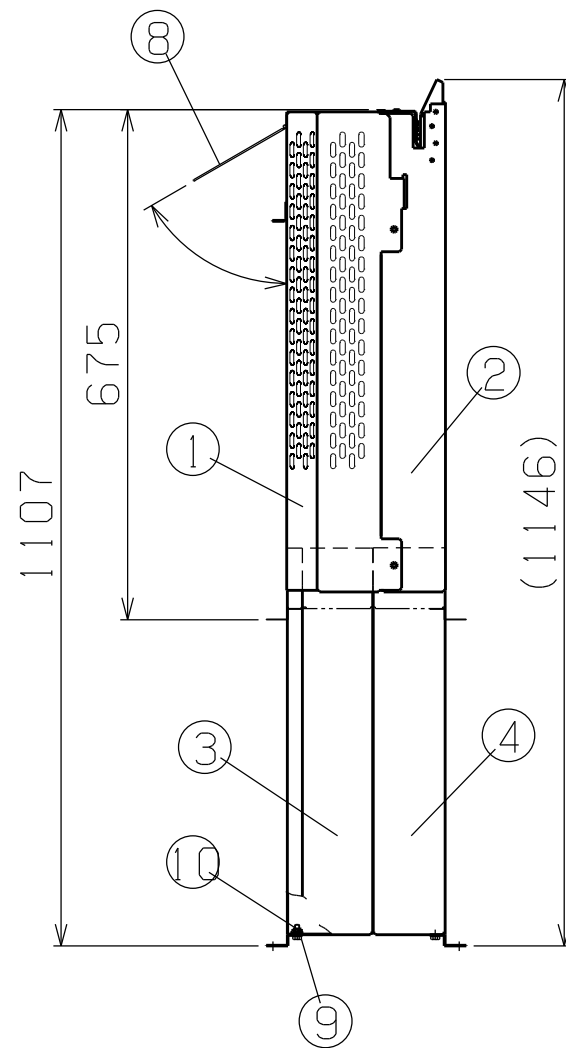
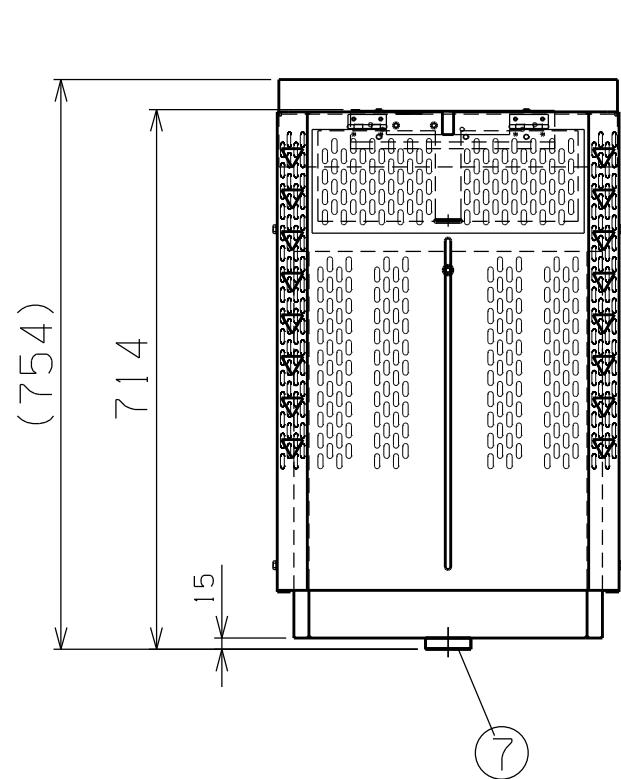
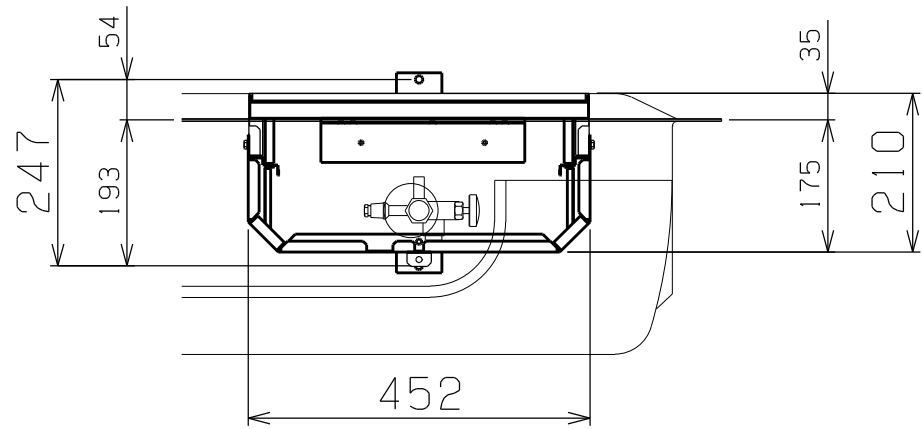


商品の仕様は予告なく変更することがあります



ホームタンクへの取付部 詳細

番号	品名	材質	個数	記	事
10	六角ナット (座付き)	SS400	1	M6	ストロロンジク処理
9	六角ボルト	SS400	2	M6x16	ラスパート処理
8	とびら	ZAM	1	t1.0	(施錠孔φ8)
7	接地ブラケット	ZAM	2	t1.0	(孔径φ10)
6	背面 ブラケット	ZAM	1	t1.6	
5	正面 ブラケット	ZAM	1	t1.2	
4	背面 アダプター	ZAM	1	t0.7	
3	正面 アダプター	ZAM	1	t0.7	
2	背面 本体	ZAM	1	t0.7	
1	正面 本体	ZAM	1	t0.7	

図名	配管カバー ワイド型 HT-G500用		図番	TBC-SN2750	
尺度	1/10, 1/20, 1/2	製図	田淵	検図	豊島
表面処理	粉体焼付塗装 アイボリー		単位	mm	日付
					2006.1.6

