

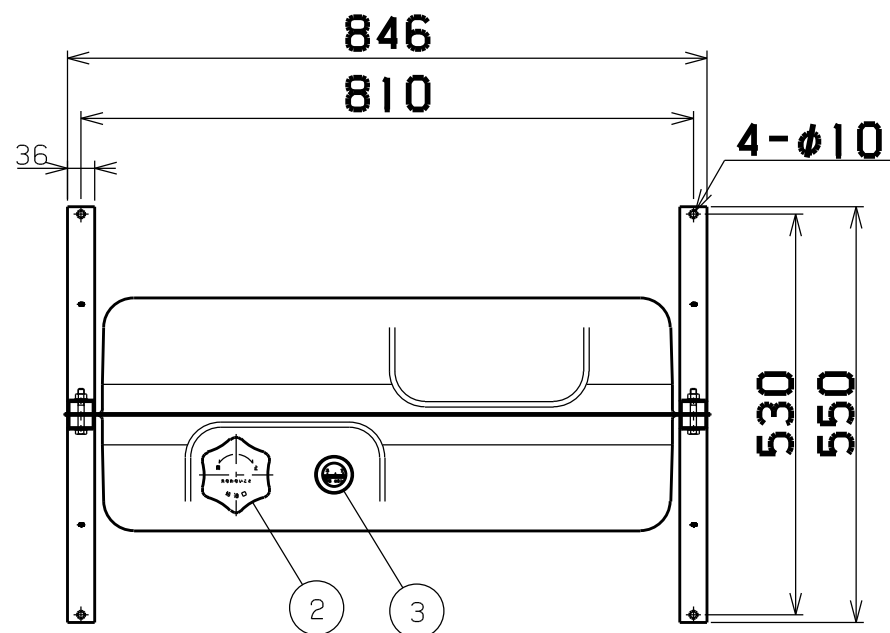
容積100L

容量 90L

記事：本図はストレーナー仕様HT-100-Sになっています。

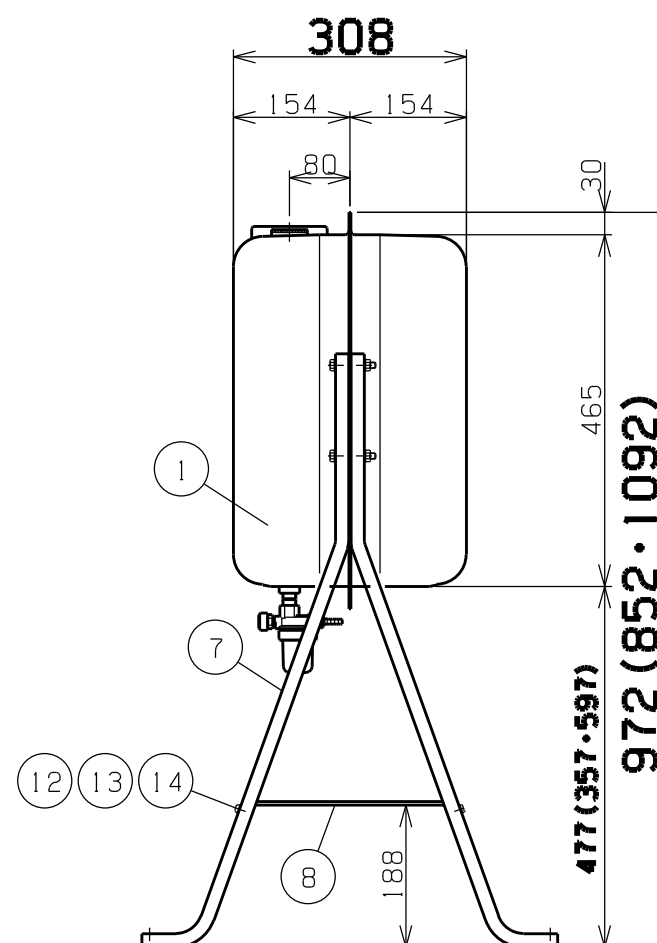
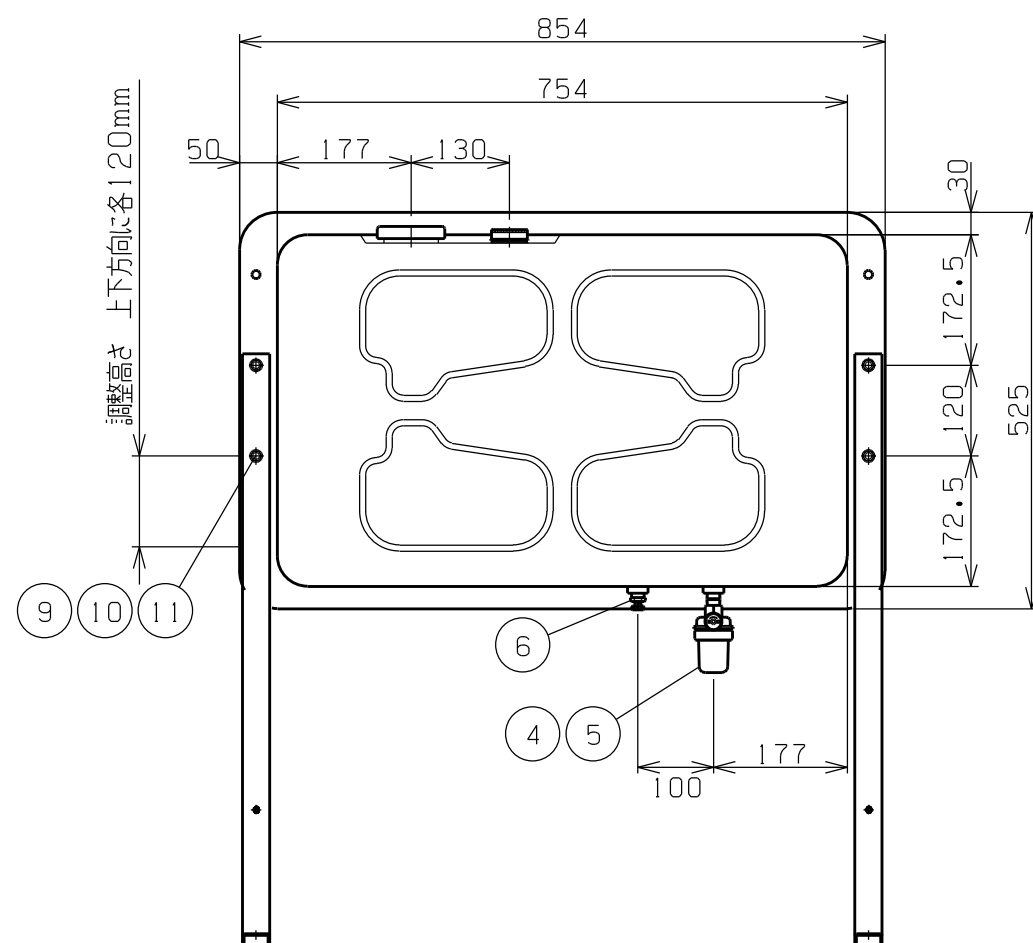
※小出しバルブ仕様の場合は、④⑤ が詳細1となります。

(HT-100-VBと御指定願います)



詳細 1：小出しバルブ仕様

異径ニップル	R3/8×R1/2
ボールバルブ	Rc1/2×Rc1/2
ホースニップル	R1/2×外径 20
耐油ビニールホース	内径 19( 50cm)
ホースバンド	24



14	平 座 金	SS400	8	M6	クロメートメッキ
13	六 角 ナ ッ ト	SS400	4	M6	クロメートメッキ
12	六 角 ボ ル ト	SS400	4	M6X15	クロメートメッキ
11	平 座 金	SS400	8	M8	クロメートメッキ
10	六 角 ナ ッ ト	SS400	4	M8	クロメートメッキ
9	六 角 ボ ル ト	SS400	4	M8x55	クロメートメッキ
8	横 サ ン	SGCC	2	t1.2	熔融亜鉛メッキ
7	チャ ン ネ ル 脚	SGHC	4	t2.0	熔融亜鉛メッキ
6	水 抜 き バ ル ブ	C3604 <sup>B</sup>	1	R3/8-OF	-405
5	ス ト レ ー ナ ー	ZDC2	1	Rc3/8-OF	50LV
4	両 ネ ジ ニ ッ プ ル	SGP	1	R3/8	クロメートメッキ
3	油 量 計	Assy	1		フロートアーム式
2	給 油 口 キ ャ ッ プ	SPCC	1		クロメートメッキ
1	缶 体	SGCC	1	t1.2	熔融亜鉛メッキ

番号 品名 材質 個数 記事

図名 HT-100型 図番 HT-SN99D

尺度 製図 山田 検図 豊島 単位 mm 日付 2006.11.6

表面処理 静電焼付塗装 アイボリー色

