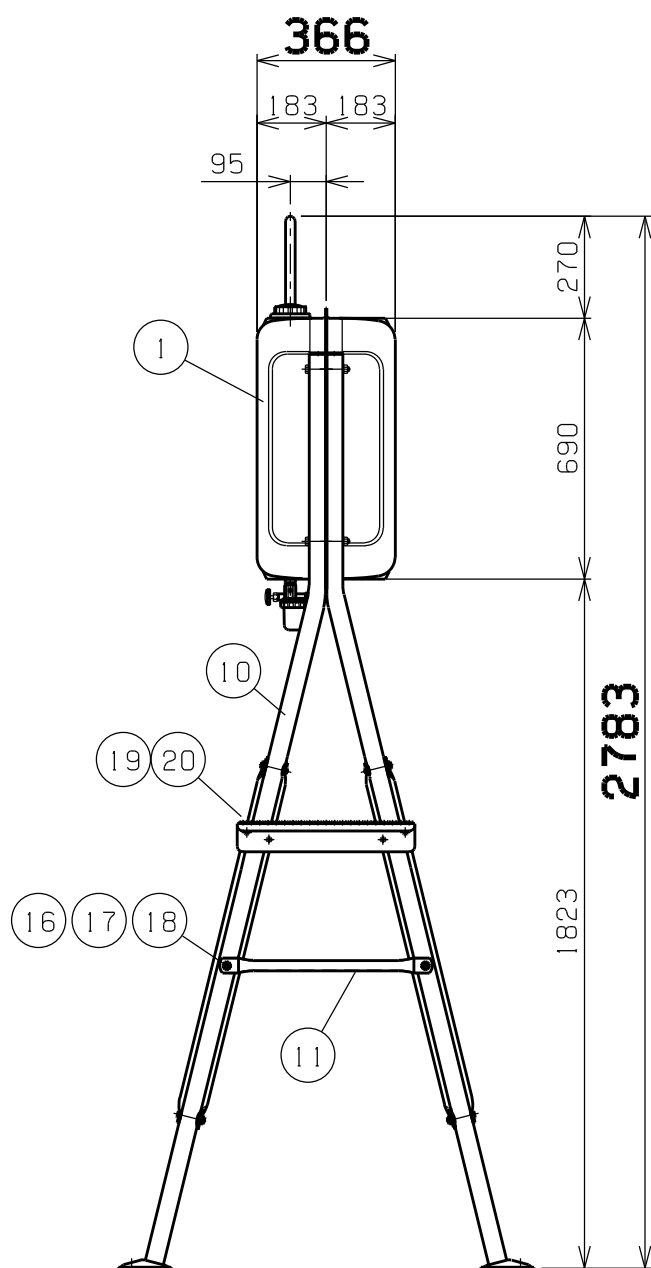
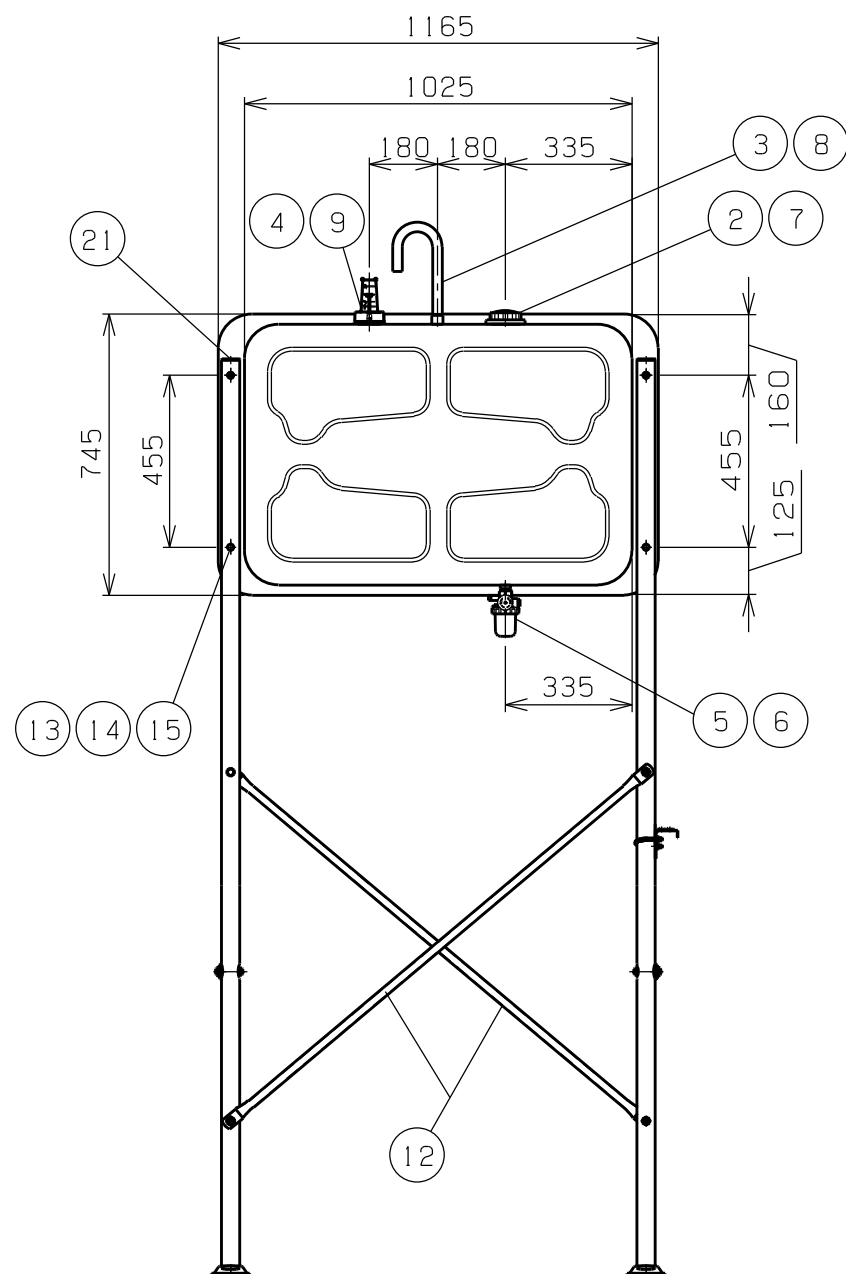
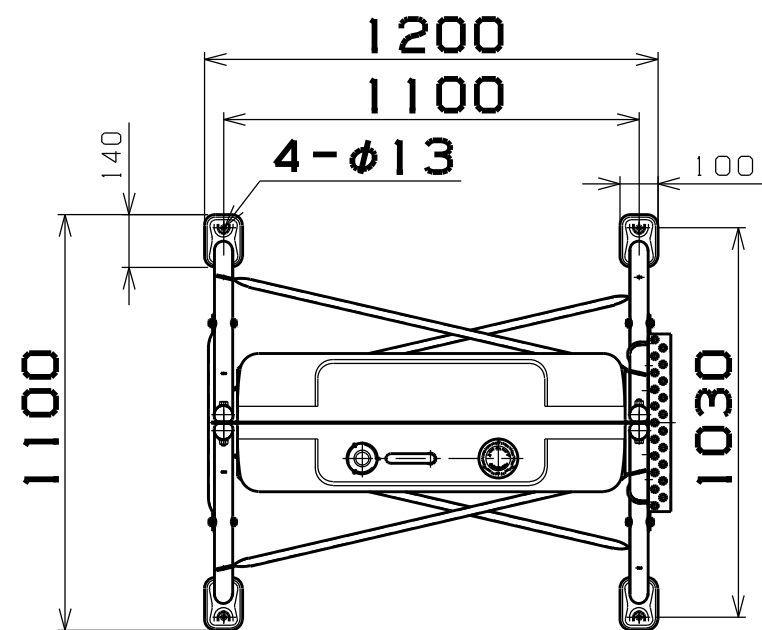


容積244L

容量220L



ストレーナー詳細

3way ストレーナー OF-100LVH	タンク接続	Rc3/4
	送油口	銅パイプ(8)又はR1/2(15A)
	小出し口	Rc1/2(15A)
	水抜き	M8

21	脚キャップ	PE	4	φ48.6	ポリエチレン
20	Uボルト		2	M8-40A	クロメート
19	脚ステップ	ZAM	1	t2.0	ZAM鋼板
18	平座金	SS400	24	M10	クロメートメッキ
17	六角ナット	SS400	12	M10	クロメートメッキ
16	六角ボルト	SS400	12	M10x65	クロメートメッキ
15	平座金	SS400	8	M12	クロメートメッキ
14	六角ナット	SS400	4	M12	クロメートメッキ
13	六角ボルト	SS400	4	M12x115	クロメートメッキ
12	ブレース	STK	4	φ21.7x1.9	
11	横サシ	STK	2	φ27.2x1.9	
10	パイプ脚	STK	4	φ48.6x1.9	
9	油量計	Assy	1		70-70A-4式HT-200・250用
8	エア抜きパイプ	STKM	1	PC3/4N=18	防虫網
7	給油口キャップ	PC	1	G2 1/2	ポリカーボネート
6	3wayストレーナー	ZDC2	1		Rc3/4-OF100LVH
5	送油口ニッブル	SGP20A	1	R3/4	クロメートメッキ
4	油量計ソケット	STK	1	φ60.5	クロメートメッキ
3	エア抜きソケット	STKM <sup>1/2</sup> <sub>B</sub>	1	PC3/4	N=18 //
2	給油口ニッブル	SGP65A	1	G2 1/2	//
1	缶体	SGHC	1	t1.6	溶融亜鉛メッキ

番号	品名	材質	個数	記	事
図名	HT-250L型(長脚)				図番 HT-SN43C-L
尺度	製図 岡田	製図	単位 mm	日付	2008.9.4
表面処理	静電焼付粉体塗装				株式会社 ホクエイ E