

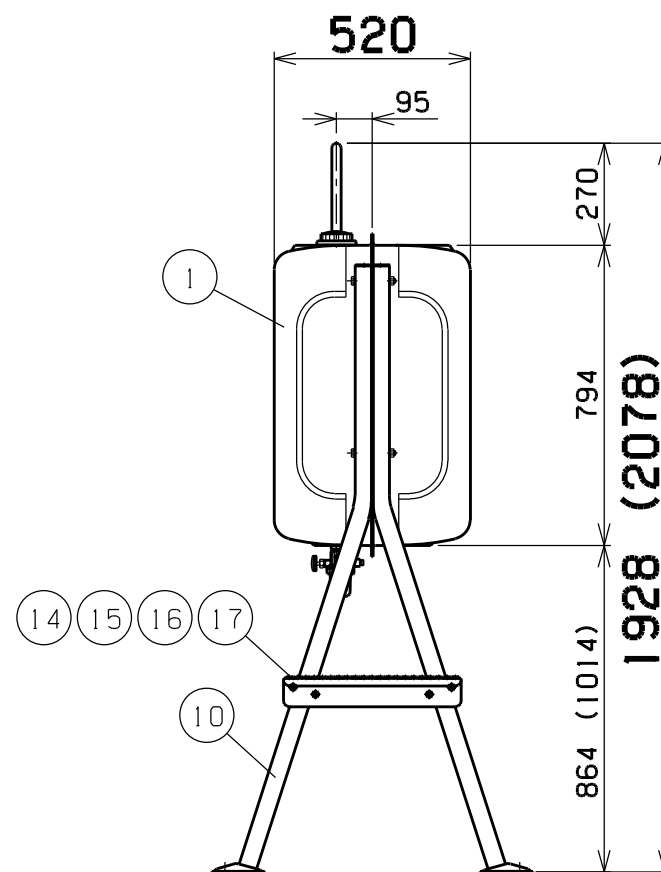
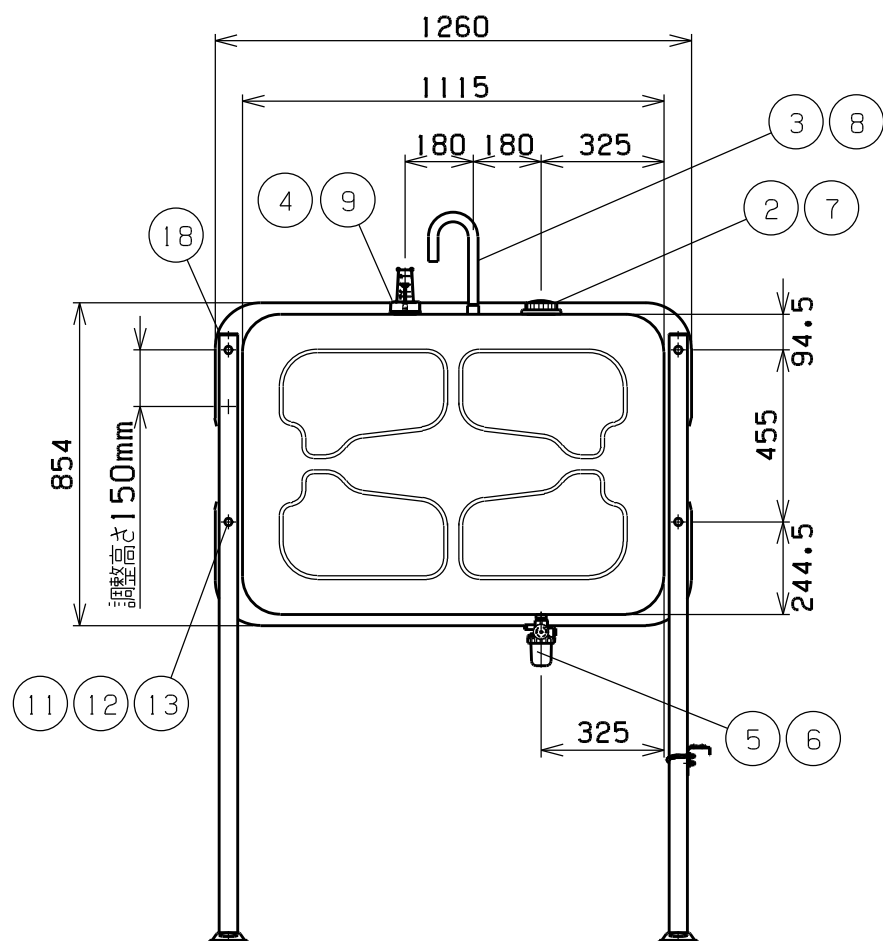
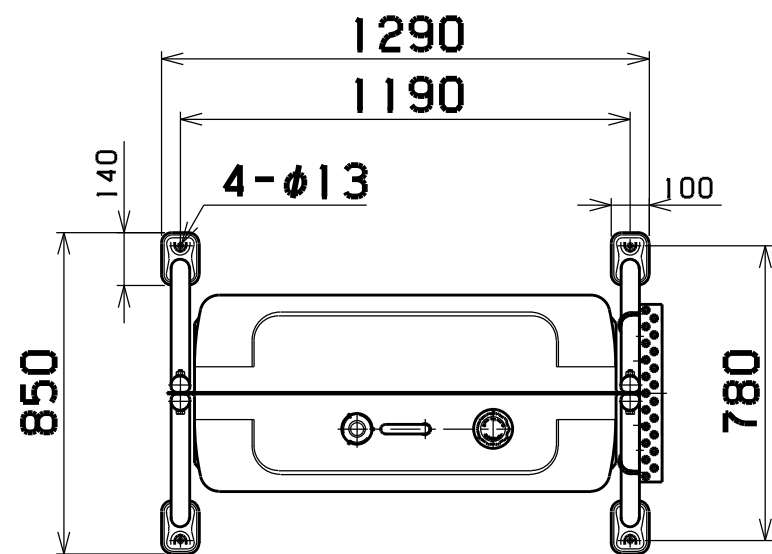
容積445L

容量400L

記事：本図はストレーナー仕様HT-450P-Sになっています。

※小出しバルブ仕様の場合は、⑥ が詳細2となります。

(HT-450P-VBと御指定願います)



詳細 1：ストレーナー仕様

3way ストレーナー OF-100LVH	タンク接続	Rc 3/4
	送油口	銅パイプ( 8)又は R1/2( 15A)
	小出し口	Rc 1/2( 15A)
	水抜き	M8

詳細 2：小出しバルブ仕様

水抜きジョイント OF-481M	タンク接続	Rc 3/4
	バルブ接続	R1/2( 15A)
ボールバルブ	接 続	Rc1/2×Rc1/2( 15A)
ホースニップル	接 続	R1/2×外径 20
耐油ビニールホース	接 続	内径 19( 50cm)
ホースバンド	接 続	20

18	脚 キャップ	PE	4	φ48.6	ポリエチレン
17	平 座 金	SS400	4	M8	クロメートメッキ
16	六 角 ナ ッ ト	SS400	4	M8	クロメートメッキ
15	U ボ ル ト	SS400	2	M8	クロメートメッキ
14	脚 ス テ ッ プ	ZAM	1	t2.0	ZAM鋼板
13	平 座 金	SS400	8	M12	クロメートメッキ
12	六 角 ナ ッ ト	SS400	4	M12	クロメートメッキ
11	六 角 ボ ル ト	SS400	4	M12×115	クロメートメッキ
10	パ イ プ 脚	STK	4	φ48.6×t1.9	
9	油 量 計	Assy	1		フロートアーム式HT-G用
8	エアー抜きパイプ	STKM	1	PC3/4N=18	防虫網
7	給油口キャップ	PC	1	G2 1/2	ポリカーボネート
6	3wayストレーナー	ZDC2	1		Rc3/4-OF100LVH
5	送油口ニップル	SGP20A	1	R3/4	クロメートメッキ
4	油量計ソケット	STK	1	φ60.5	クロメートメッキ
3	エアー抜きソケット	STKM <sup>1/2</sup> <sub>B</sub>	1	PC3/4 N=18	クロメートメッキ
2	給油口ニップル	SGP65A	1	G2 1/2	クロメートメッキ
1	缶 体	SGHC	1	t2.0	溶融亜鉛メッキ

図名	HT-450型				図番	HT-SN30C
尺度	製図	山田	検図	木下	単位	mm
表面処理	静電焼付粉体塗装				日付	2008.9.4