

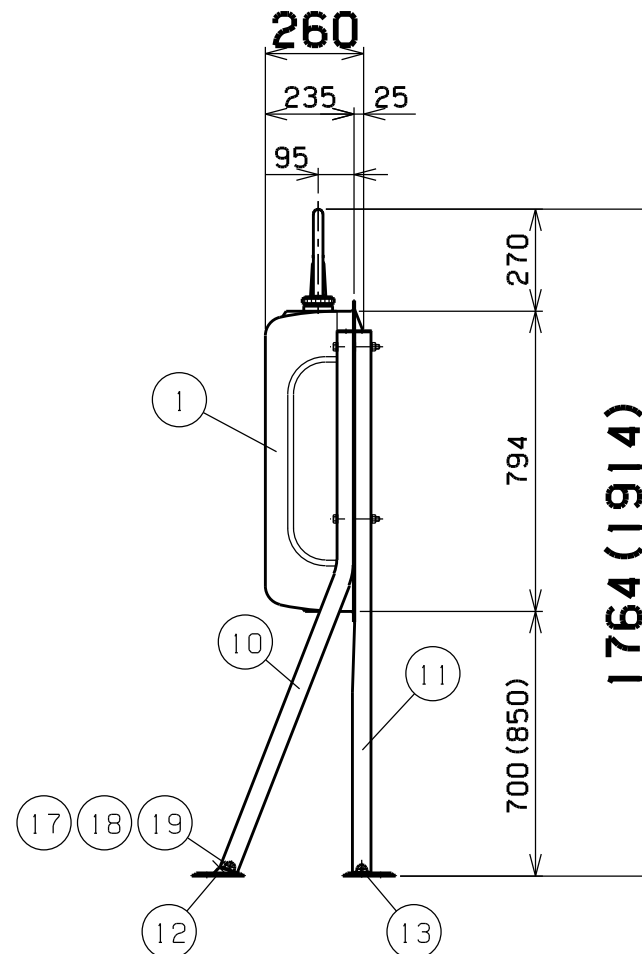
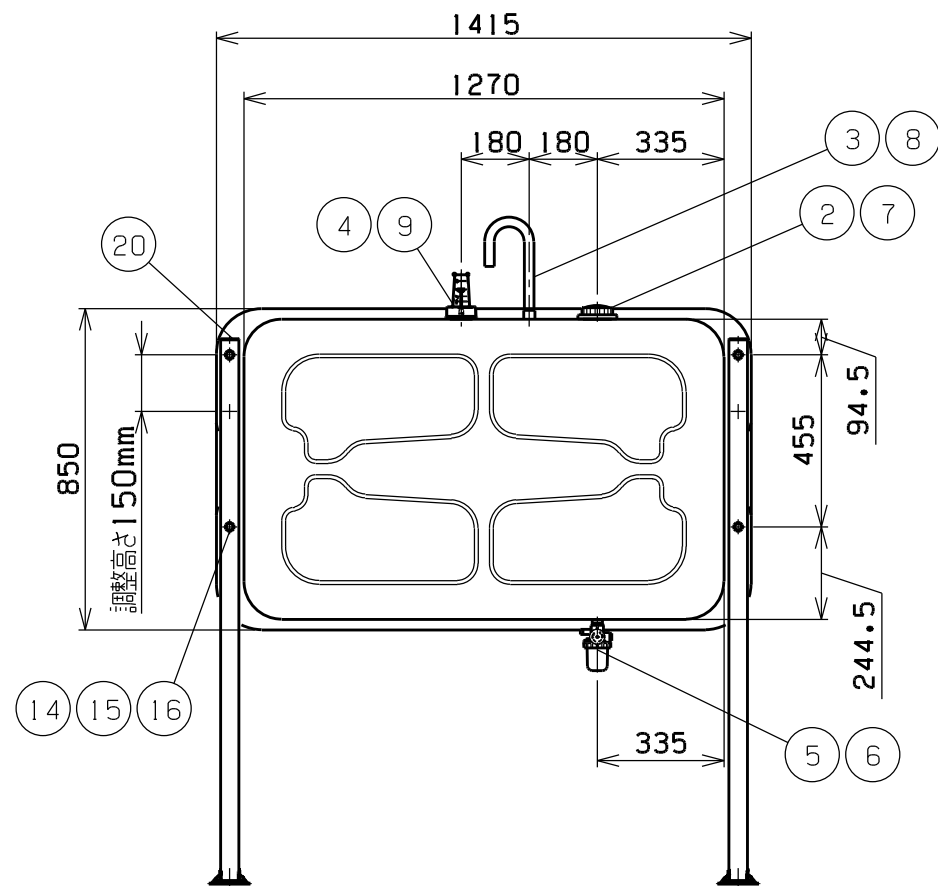
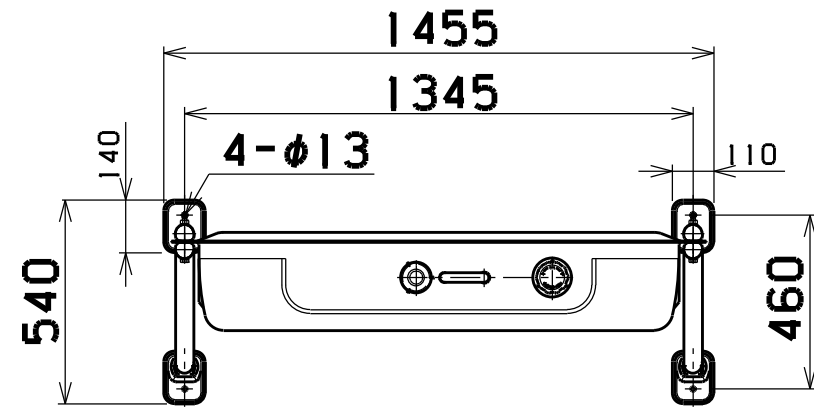
記事：本図はストレーナー仕様HT-G250P-Sになっています。

※小出しバルブ仕様の場合は、⑥ が詳細2となります。

(HT-G250P-VBと御指定願います)

容積248L

容量223L



詳細 1：ストレーナー仕様

3way ストレーナー OF-100LVH	タンク接続	Rc 3/4
	送油口	銅パイプ(8)又は R1/2(15A)
	小出し口	Rc 1/2(15A)
	水抜き	M8

詳細 2：小出しバルブ仕様

水抜きジョイント OF-481M	タンク接続	Rc 3/4
	バルブ接続	R1/2(15A)
ボールバルブ	接 続	Rc1/2×Rc1/2(15A)
ホースニップル	接 続	R1/2×外径 20
耐油ビニールホース	接 続	内径 19(50cm)
ホースバンド	接 続	20

20	脚 キャップ	PE	4	φ48.6	ポリエチレン
19	平 座 金	SS400	8	M8	クロメートメッキ
18	六 角 ナ ッ ト	SS400	4	M8	クロメートメッキ
17	六 角 ボ ル ト	SS400	4	M8X70	クロメートメッキ
16	平 座 金	SS400	8	M12	クロメートメッキ
15	六 角 ナ ッ ト	SS400	4	M12	クロメートメッキ
14	六 角 ボ ル ト	SS400	4	M12x115	クロメートメッキ
13	脚 皿 直	SGHC	2	t2.0	溶融亜鉛メッキ
12	脚 皿 曲	SGHC	2	t2.0	溶融亜鉛メッキ
11	パイプ直脚	STK	2	φ48.6×t1.6	
10	パイプ曲脚	STK	2	φ48.6×t1.6	
9	油 量 計	Assy	1		フロートアーム式HT-G用
8	エア抜きパイプ	STKM	1	PC3/4N=18	防虫網
7	給油口キャップ	PC	1	G2 1/2	ポリカーボネート
6	3wayストレーナー	ZDC2	1		Rc3/4-OF100LVH
5	送油口ニップル	SGP20A	1	R3/4	クロメートメッキ
4	油量計ソケット	STK	1	φ60.5	クロメートメッキ
3	エア抜きソケット	STKM ^{1/2} _B	1	PC3/4 N=18	クロメートメッキ
2	給油口ニップル	SGP65A	1	G2 1/2	クロメートメッキ
1	缶 体	SGHC	1	t1.6	溶融亜鉛メッキ

番号	品名	材質	個数	記事
図名	HT-G250型			図番 HT-SN52E
尺度	製図 岡田	検図 木下	単位 mm	日付 2005.2.28
表面処理	静電焼付粉体塗装			株式会社 ホクエイ E