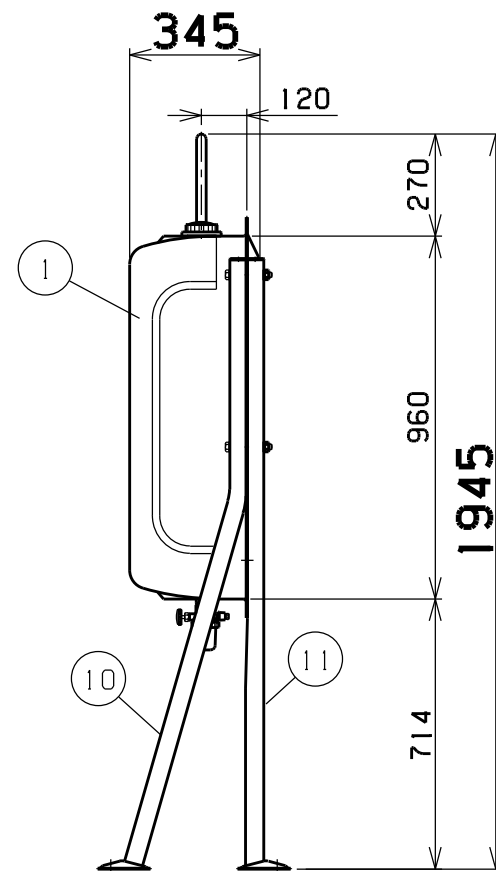
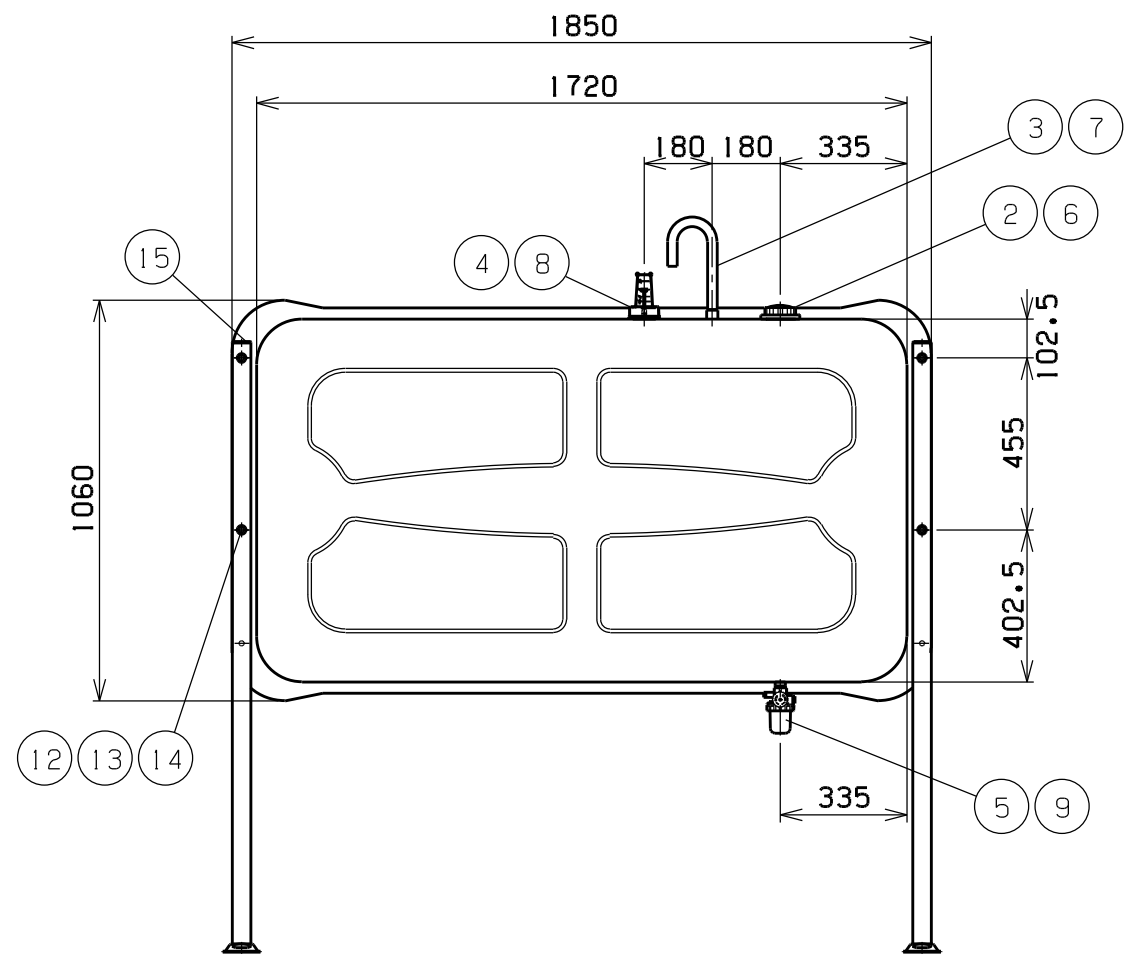
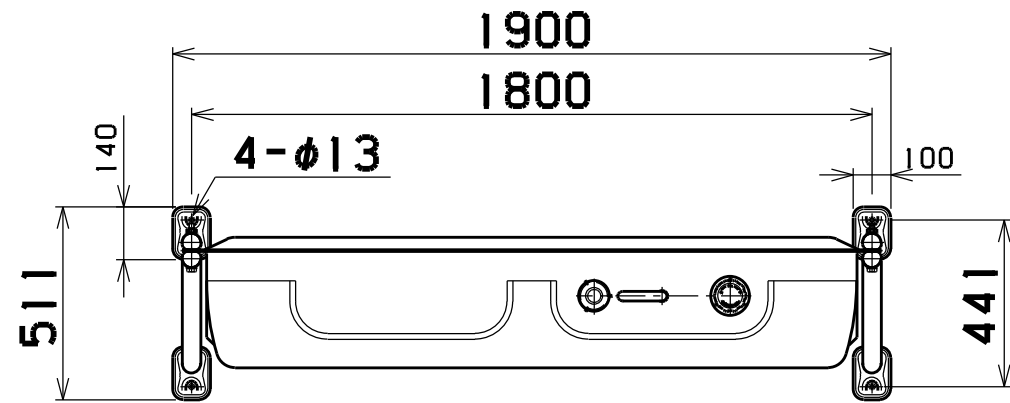


記事：本図はストレーナー仕様HT-G500-Sになっています。
 ※小出しバルブ仕様の場合は、⑨ が詳細2となります。
 (HT-G500-VBと御指定願います)

容積547L
 容量492L



詳細 1：ストレーナー仕様

3way ストレーナー OF-100LVH	タンク接続	Rc3/4
	送油口	銅パイプ(φ8)又はR1/2(15A)
	小出し口	Rc1/2(15A)
	水抜き	M8

詳細 2：小出しバルブ仕様

水抜きジョイント OF-481M	タンク接続	Rc3/4
	バルブ接続	R1/2(15A)
ボールバルブ	接続	Rc1/2×Rc1/2(15A)
ホースニップル	接続	R1/2×外径20
耐油ビニールホース	接続	内径19(50cm)
ホースバンド	接続	20

15	脚キャップ	PE	4	φ48.6	ポリエチレン
14	平座金	SS400	8	M14	クロメートメッキ
13	六角ナット	SS400	4	M14	クロメートメッキ
12	六角ボルト	SS400	4	M14x120	クロメートメッキ
11	パイプ脚直	STK	2	φ48.6x1.9	
10	パイプ脚曲	STK	2	φ48.6x1.9	
9	3wayストレーナー	ZDC2	1	Rc3/4-OF100LVH	
8	油量計	Assy	1	7077-A式HT-1000-G500用	
7	エア抜きパイプ	STKM	1	PC3/4N=18	防虫網
6	給油口キャップ	PC	1	G2 1/2	ポリカーボネート
5	送油口ニップル	SGP20A	1	R3/4	クロメートメッキ
4	油量計ソケット	STK	1	φ60.5	クロメートメッキ
3	エア抜きソケット	STKM ^{1/2} _B	1	PC3/4 N=18	クロメートメッキ
2	給油口ニップル	SGP65A	1	G2 1/2	クロメートメッキ
1	缶体	SGHC	1	t2.0	溶融亜鉛メッキ

番号	品名	材質	個数	記事
図名	HT-G500型			図番 HT-SN83B
尺度	製図	山田	検図	木下
表面処理	静電焼付粉体塗装			単位 mm 日付 2005.8.23
株式会社 ホクエイ E				