

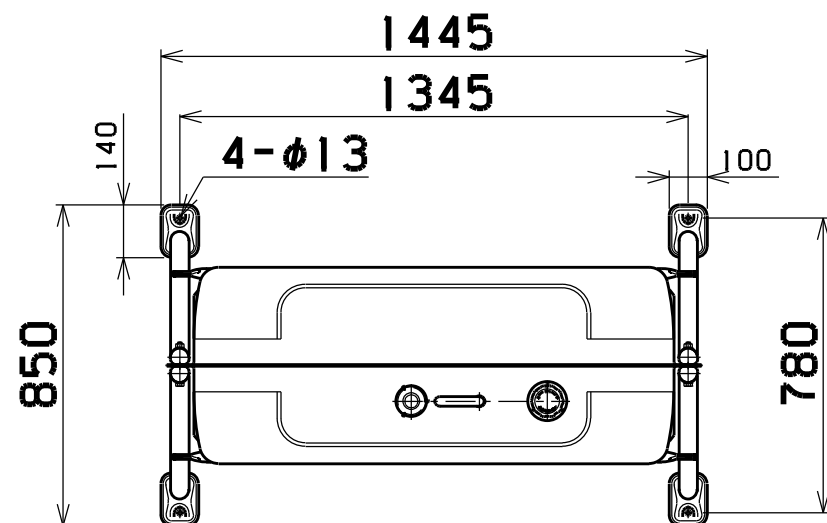
容積496L

容量446L

記事：本図はストレーナー仕様HT-GC-Sになっています。

※小出しバルブ仕様の場合は、⑥ が詳細2となります。

(HT-GC-VBと御指定願います)

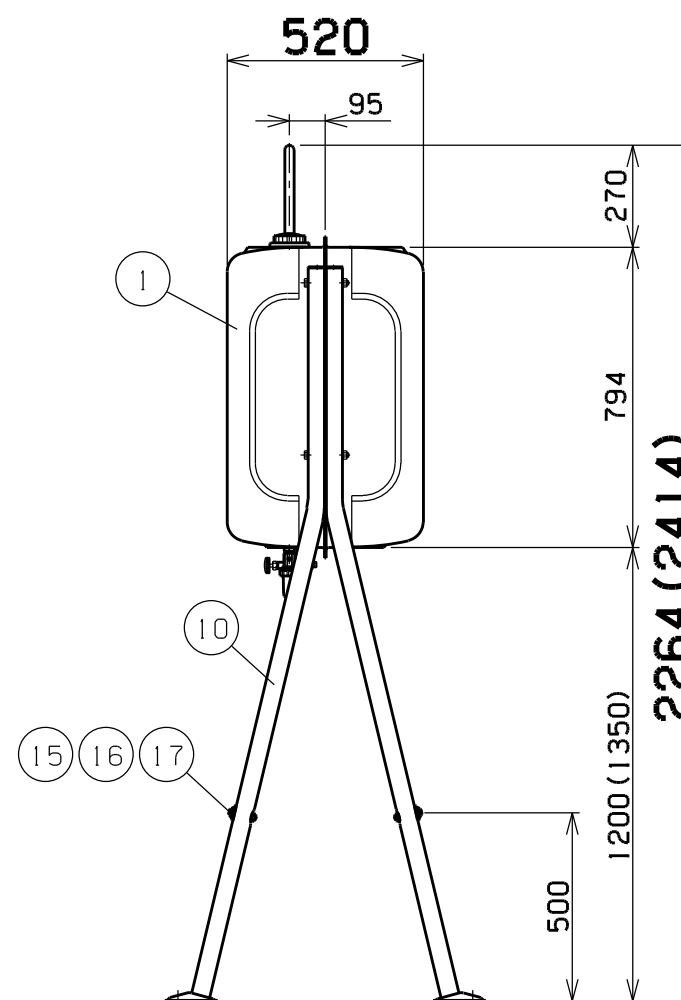
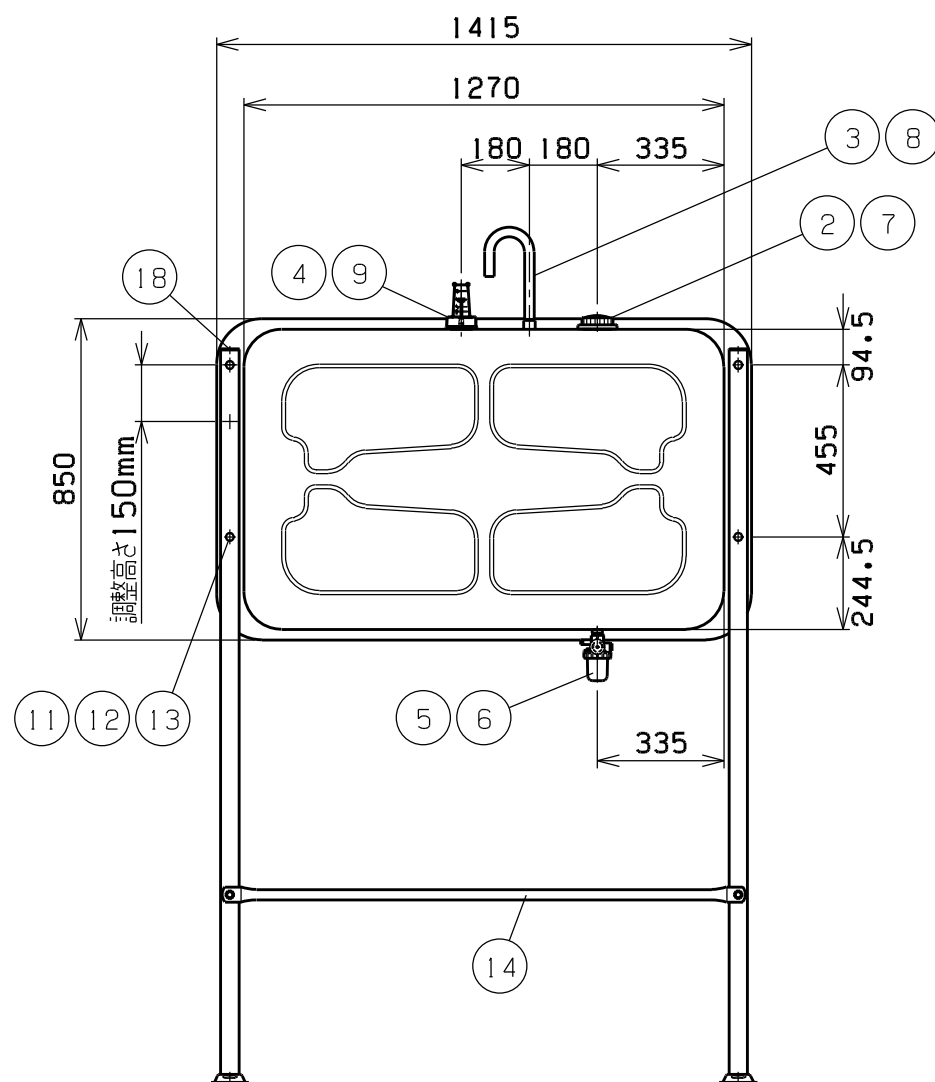


詳細 1：ストレーナー仕様

3way ストレーナー OF-100LVH	タンク接続	Rc3/4
	送油口	銅パイプ(φ8)又はR1/2(15A)
	小出し口	Rc1/2(15A)
	水抜き	M8

詳細 2：小出しバルブ仕様

水抜きジョイント OF-481M	タンク接続	Rc3/4
	バルブ接続	R1/2(15A)
ボールバルブ	接続	Rc1/2×Rc1/2(15A)
ホースニップル	接続	R1/2×外径20
耐油ビニールホース	接続	内径19(50cm)
ホースバンド	接続	20



18	脚キャップ	PE	4	φ48.6	ポリエチレン
17	平座金	SS400	8	M10	クロメートメッキ
16	六角ナット	SS400	4	M10	クロメートメッキ
15	六角ボルト	SS400	4	M10×65	クロメートメッキ
14	横サシ	STK	2	φ27.2×t1.9	
13	平座金	SS400	8	M12	クロメートメッキ
12	六角ナット	SS400	4	M12	クロメートメッキ
11	六角ボルト	SS400	4	M12×115	クロメートメッキ
10	パイプ脚	STK	4	φ48.6×t1.9	
9	油量計	Assy	1		フロートアーム式HT-G用
8	エア抜きパイプ	STKM	1	PC3/4N=18	防虫網
7	給油口キャップ	PC	1	G2 1/2	ポリカーボネート
6	3wayストレーナー	ZDC2	1		Rc3/4-OF100LVH
5	送油口ニップル	SGP20A	1	R3/4	クロメートメッキ
4	油量計ソケット	STK	1	φ60.5	クロメートメッキ
3	エア抜きソケット	STKM ^{1/2} _B	1	PC3/4 N=18	クロメートメッキ
2	給油口ニップル	SGP65A	1	G2 1/2	クロメートメッキ
1	缶体	SGHC	1	t2.0	溶融亜鉛メッキ

番号	品名	材質	個数	記事
図名	HT-GC型(中間パイプ脚)			図番 HT-SN10B
尺度	製図	山田	検図	木下
表面処理	静電焼付粉体塗装			単位 mm 日付 2005.2.28
株式会社 ホクエイ				