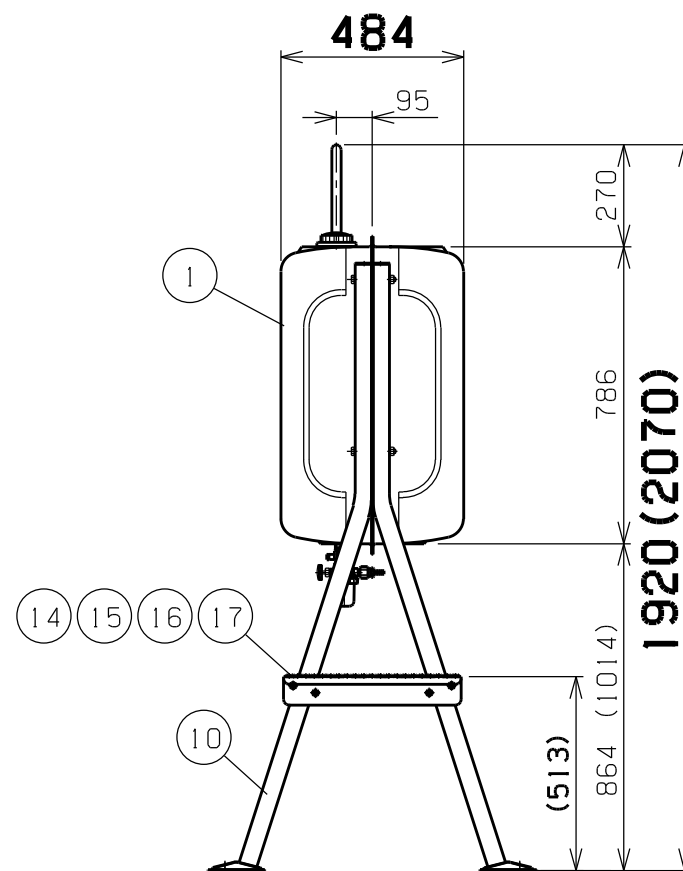
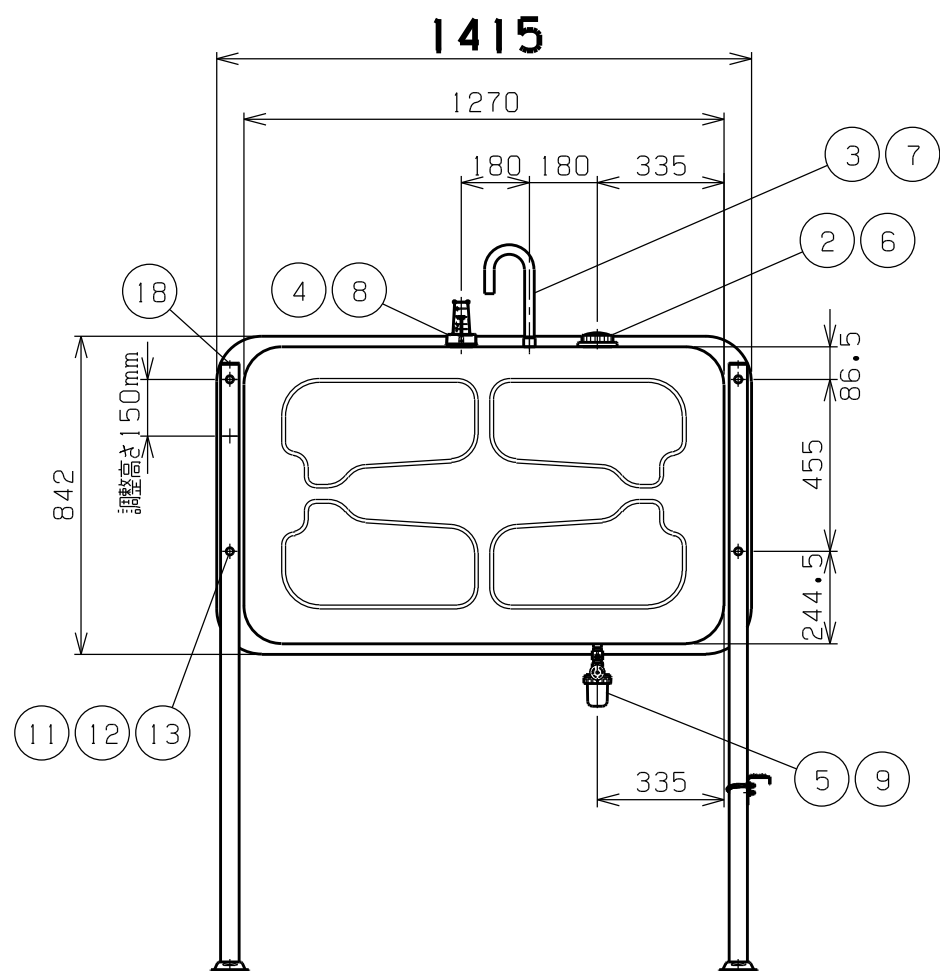
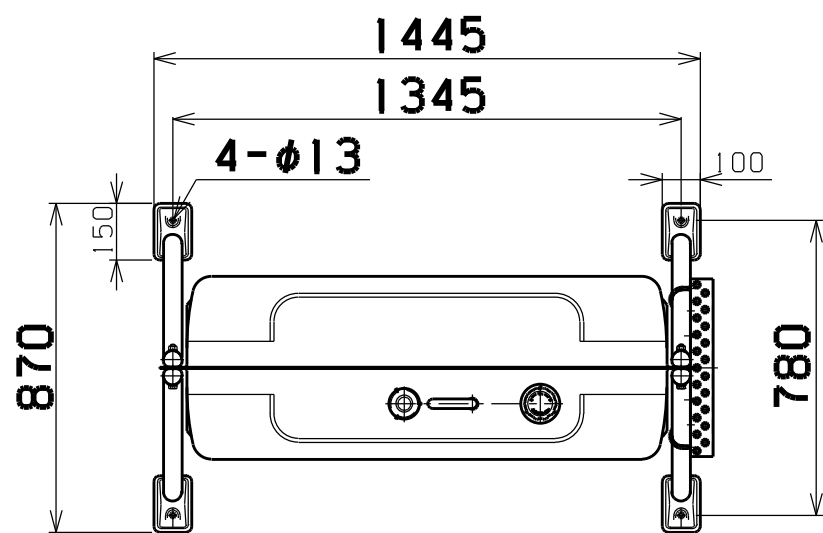


容積457L

容量411L



ストレーナー詳細

3way ストレーナー OF-100LVH	タンク接続	Rc3/4
	送油口	銅パイプ(φ8)又はR1/2(15A)
	小出し口	Rc1/2(15A)
	水抜き	M8

18	脚キャップ	PE	4	φ48.6	ポリエチレン
17	平座金	SUS	4	M10	
16	六角ナット	SUS	4	M10	
15	Uボルト	SUS	2	M10	
14	脚ステップ	SUS304	1	t2.0	
13	平座金	SUS304	8	M12	
12	六角ナット	SUS304	4	M12	
11	六角ボルト	SUS304	4	M12x115	
10	パイプ脚	SUS304	4	φ48.6x2.0	
9	ストレーナー	ZDC2	1	Rc3/4-OF100LVH	
8	油量計	SUS304	1	フロートアーム式-ステン	
7	エア-抜きパイプ	SUS304	1	PC3/4N=18 防虫網	
6	給油口キャップ	PC	1	G2 1/2 ポリカーボネート	
5	送油口ニップル	SUS304	1	R3/4	
4	油量計ソケット	SUS304	1	φ60.5	
3	エア-抜きソケット	SUS304	1	PC3/4 N=18	
2	給油口ニップル	SUS304	1	G2 1/2	
1	缶体	SUS304	1	t2.0	

番号 品名 材質 個数 記 事

図名 HT-ステンG型 図番 HT-SN05AK

尺度 製図 岡田 製図 単位 mm 日付 2010.7.14

表面処理 静電焼付粉体塗装

