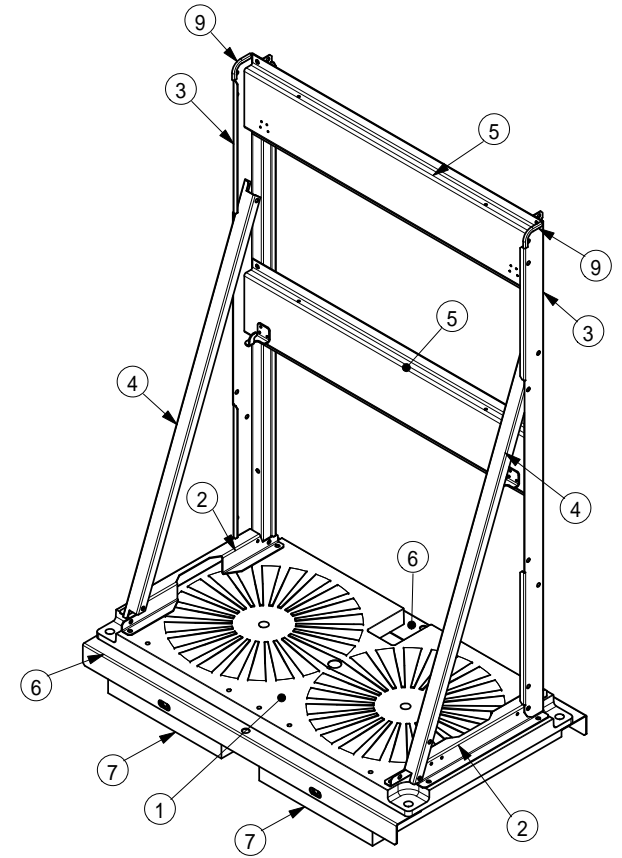
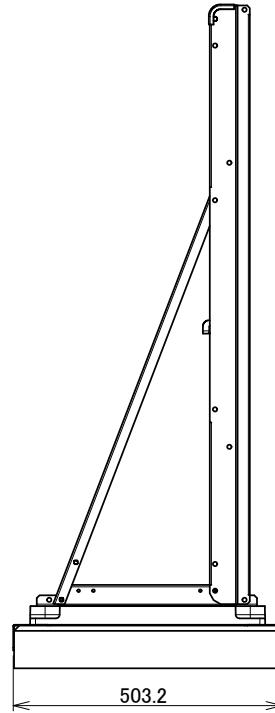


承認図



部品番号	品名	個数	材質	板厚	重量
9	トリム	2	ZAM	-	0.01
8	チェーンフック	2	ZAM	2.3	0.03
7	コンクリートベース	2	コンクリート		28.44
6	土台連結金具	2	ZAM	1.6	1.16
5	横棧	2	ZAM	1.2	1.54
4	支柱	2	ZAM	1.2	0.55
3	柱	2	ZAM	1.2	1.18
2	土台	2	ZAM	1.6	0.49
1	容器マット2本用	1	樹脂		3.37

図名	容器スタンド HYS-20CB					図番	BSZ-BA12-01-01		
尺度	-	製図	山田	検図	木下	単位	mm	日付	2013/11/15
表面処理	アイボリー色					 株式会社 ホクエイ			