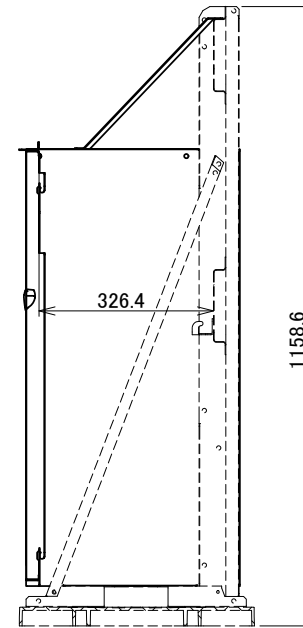
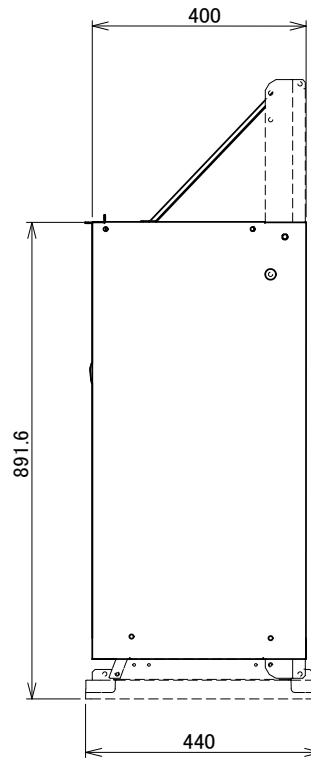
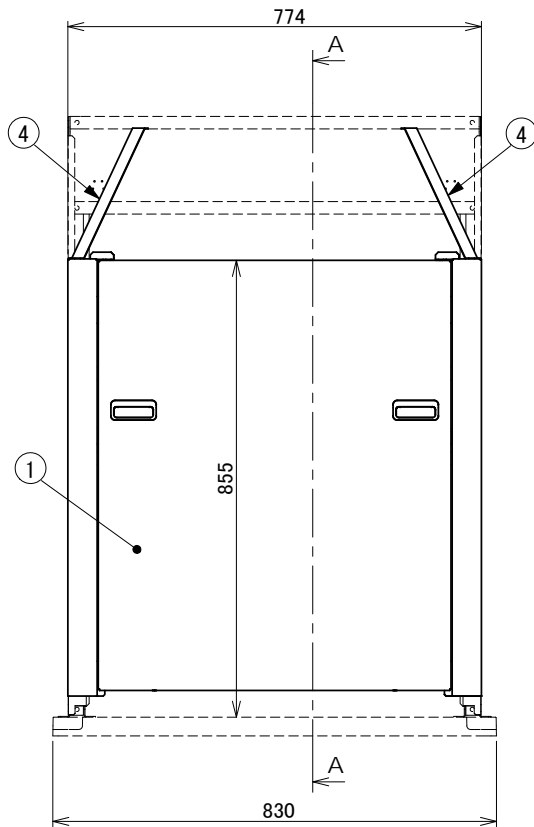
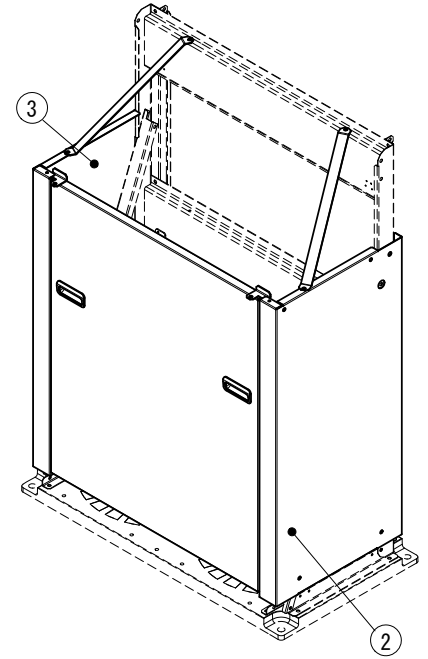



本図は、HYS-20と組み合わせた図です



SECTION A-A

承認図

4	ブレース金具	2	ZAM	1.6
3	側板 左	1	ZAM	0.8
2	側板 右	1	ZAM	0.8
1	扉	1	ZAM	0.8
部品番号	品名	個数	材質	板厚

図名	HYS-20用前カバー					図番	BSZ-BA31-01-01		
尺度	-	製図	山田	検図	木下	単位	mm	日付	2016/10/28
表面処理	アイボリー色					 株式会社 ホクエイ			

※別途HYS-20(CB)が必要です