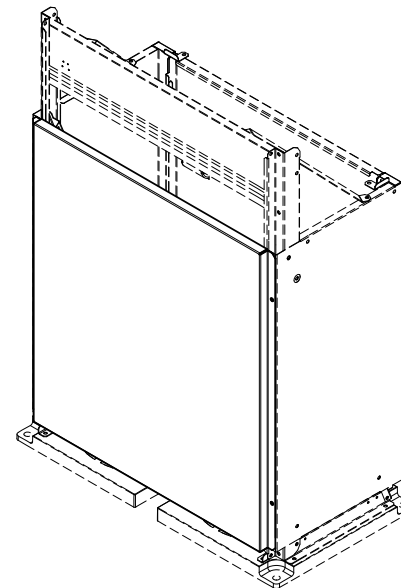
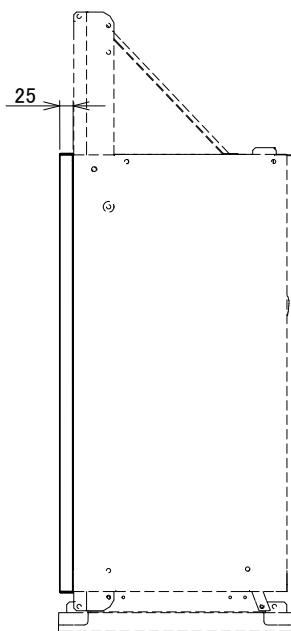
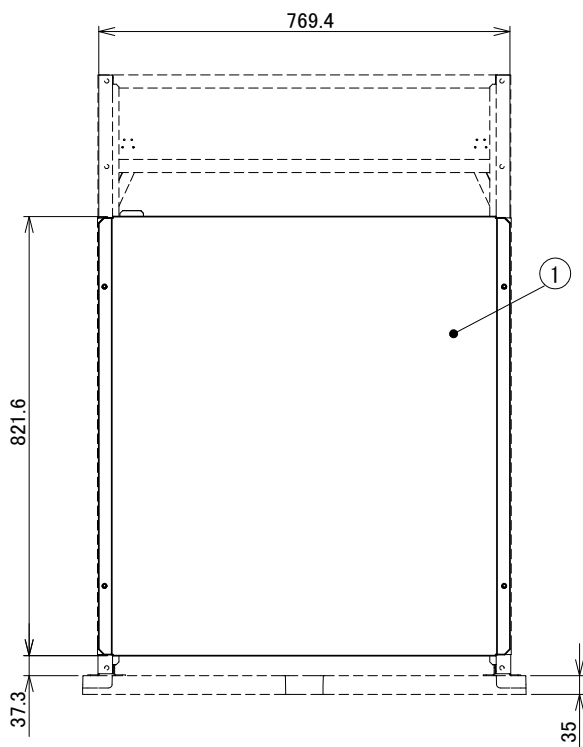



本図は、HYS-20CB + HYS-20用前カバーと組み合わせた図です



承認図

1	後部パネル	1	ZAM	0.8
部品番号	品名	個数	材質	板厚

図名	HYS-20用前カバー_後部パネル					図番	BSZ-BA31-03-01		
尺度	-	製図	山田	検図	木下	単位	mm	日付	2016/10/28
表面処理	アイボリー色					 株式会社 <b>ホクエイ</b>			

※別途HYS-20(CB)・HYS-20用前カバーが必要です