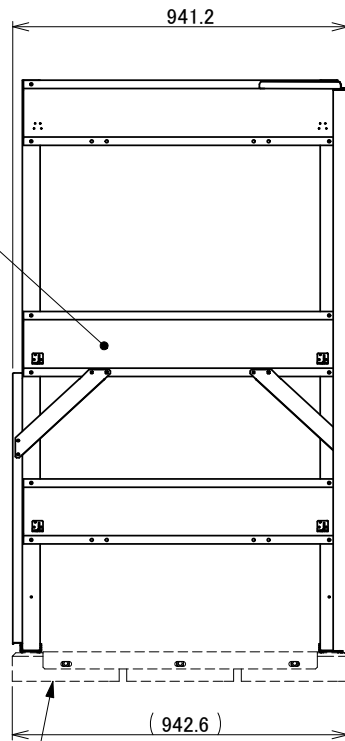
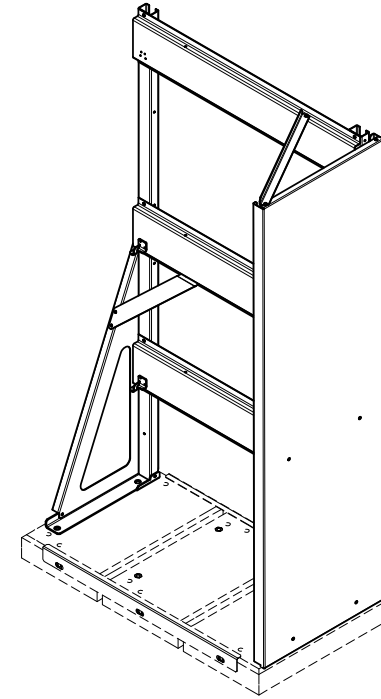
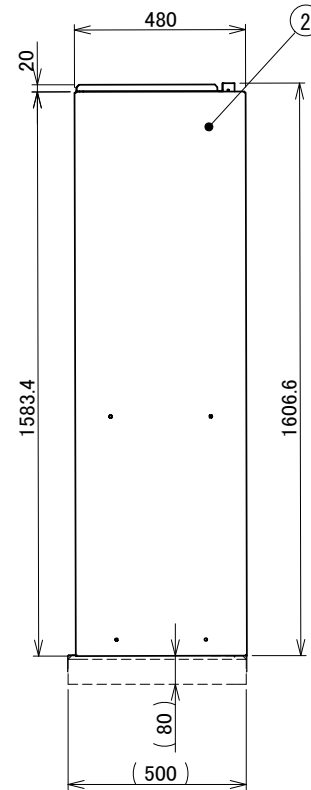


容器スタンド HYS-50(CB)本体



(コンクリートベース付きはHYS-50CBになります)

承認図



部品番号	品名	個数	材質	板厚
2	隔壁パネル	1	ZAM	1.2
1	隔壁用ブレース金具	1	ZAM	1.6

図名	HYS-50(CB)用隔壁パネル				図番	BSW-AA07-01-00	
尺度	-	製図	山田	検図	木下	単位	mm
表面処理	アイボリー色			日付	2013/11/27		
				 株式会社 <b>ホクエイ</b>			