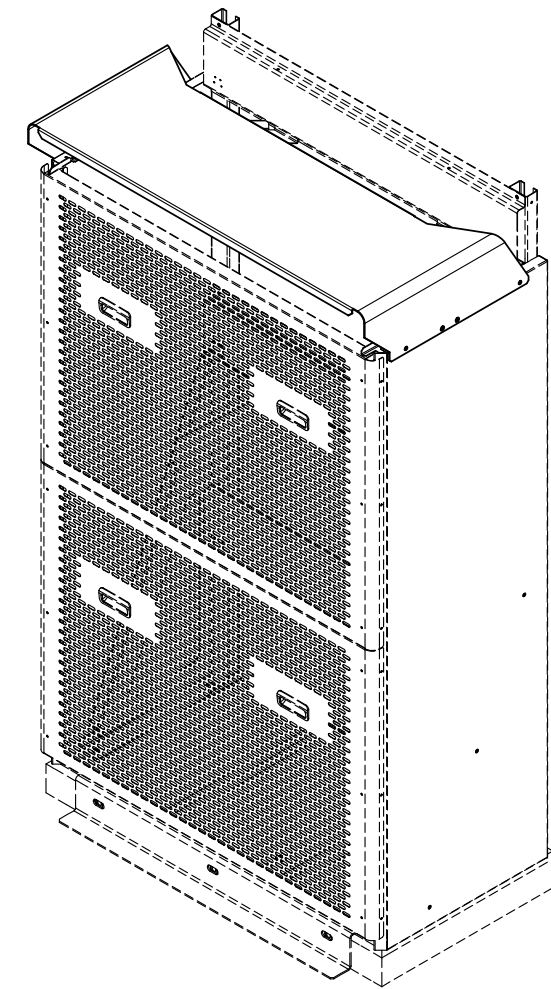
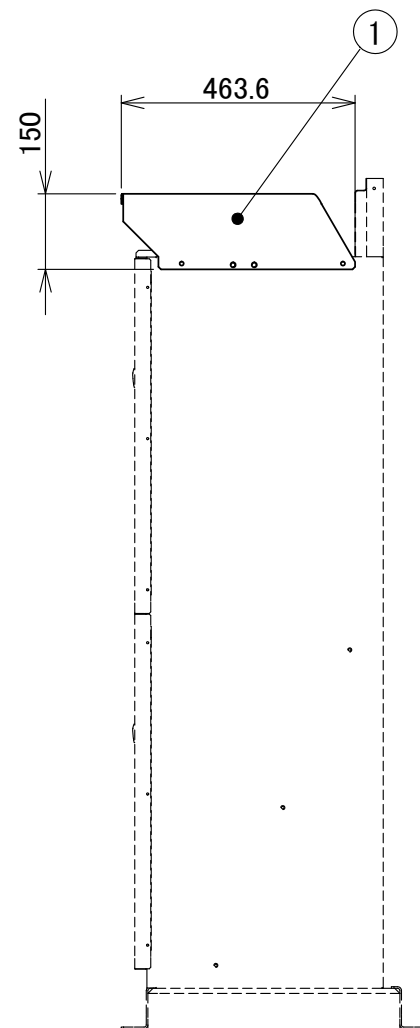
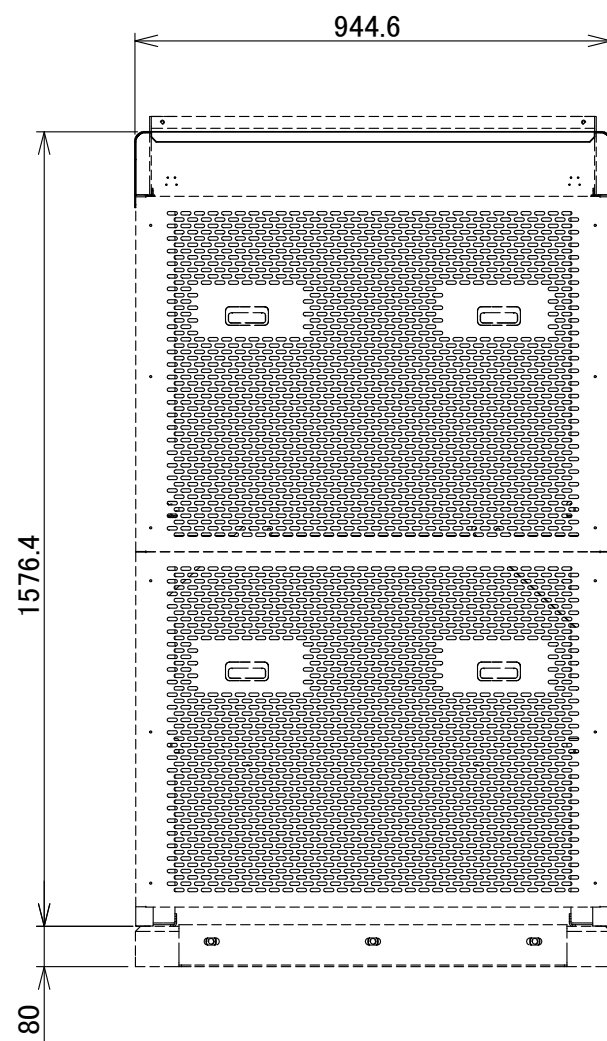


本図は、HYS-50CB + HYS-50用前カバーと組み合わせた図です



承認図

※別途HYS-50(CB)・HYS-50用前カバーが必要です

1	屋根	1	ZAM	1.6
部品番号	品名	個数	材質	板厚

図名	HYS-50用前カバー_ルーフ				図番	BSW-AA21-02-00	
尺度	-	製図	山田	検図	木下	単位	mm
表面処理	アイボリー色		日付	2016/10/26		株式会社 赤クワイ	

