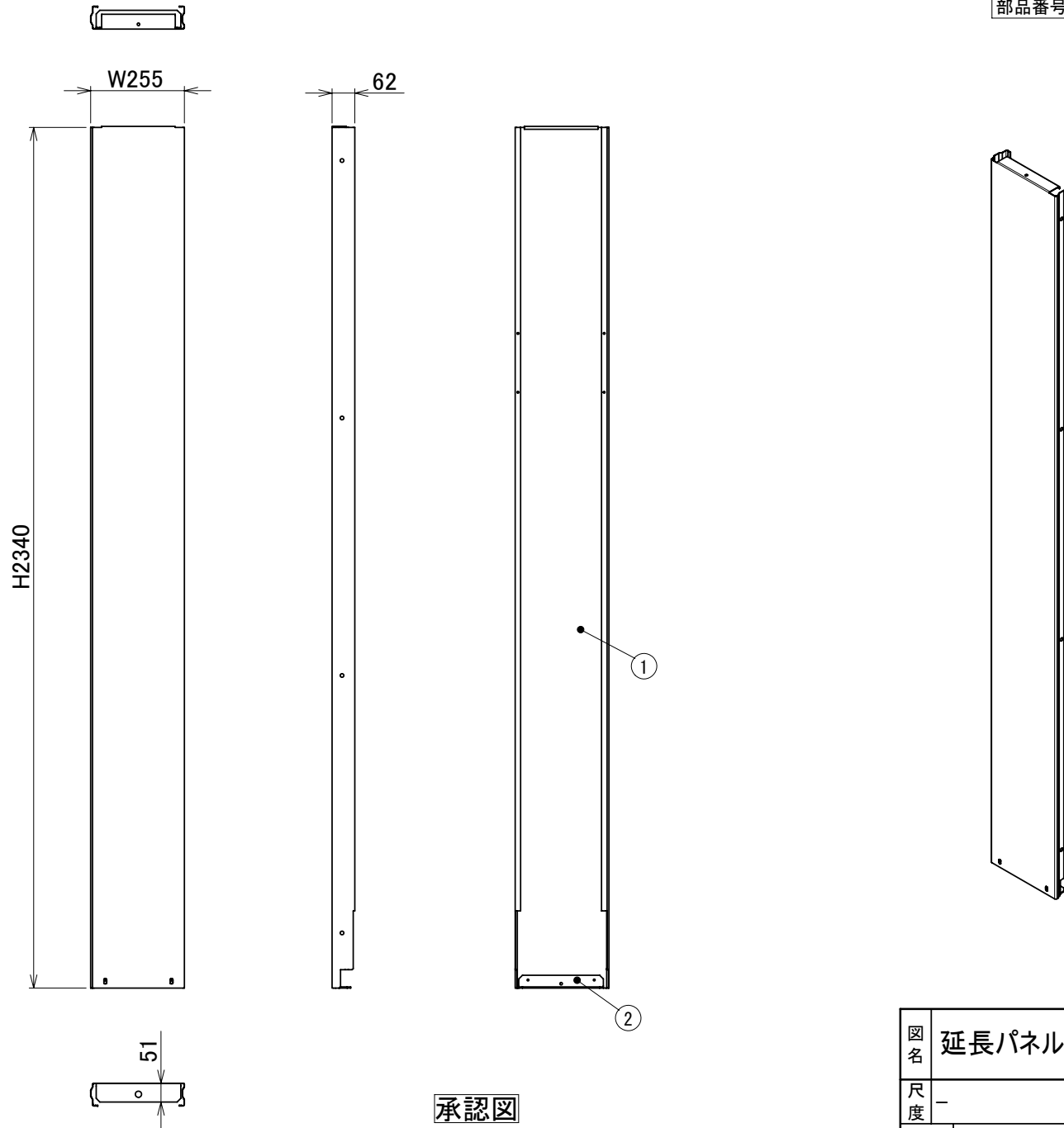



2	250用土台金具	1	ZAM	3.2	0.44
1	H23-250パネル	1	ZAM	1	7.39
部品番号	品名	個数	材質	板厚	重量



承認図

図名	延長パネル H2340 × W250					図番	KB-H2340 × W250		
尺度	-	製図	山田	検図	木下	単位	mm	日付	2011/8/5
表面処理	アイボリー色					 株式会社 ホクエイ			