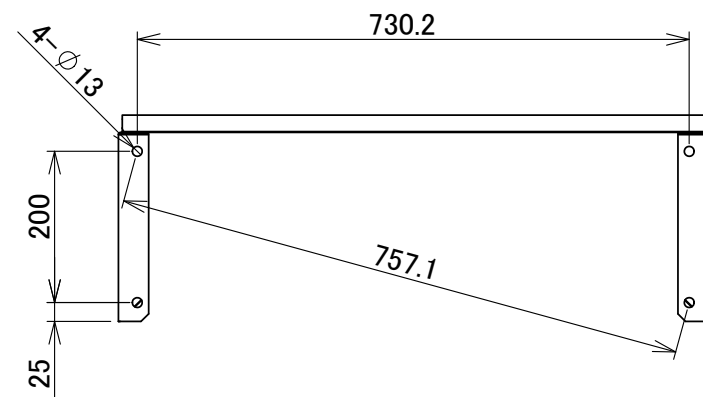


付属部品

| サイズ             | 品名      | 個数 |
|-----------------|---------|----|
| M6×16 六角        | 座付きボルト  | 8  |
| M6 ストロンク        | 座付きナット  | 8  |
| M6用 (アイボリー)     | ボルトキャップ | 8  |
| C-1060D (ドブメッキ) | オールアンカー | 4  |



承認図

| 3    | 横棧  | 2  | ZAM | 1.2 |
|------|-----|----|-----|-----|
| 2    | 側板L | 1  | ZAM | 1.2 |
| 1    | 側板R | 1  | ZAM | 1.2 |
| 部品番号 | 品名  | 個数 | 材質  | 板厚  |

|      |                   |    |    |    |           |                |    |    |           |  |
|------|-------------------|----|----|----|-----------|----------------|----|----|-----------|--|
| 図名   | メーター用スタンド アンカータイプ |    |    |    | 図番        | MST-AB01-01-01 |    |    |           |  |
| 尺度   | -                 | 製図 | 山田 | 検図 | 木下        | 単位             | mm | 日付 | 2018/3/15 |  |
| 表面処理 | アイボリー色            |    |    |    | 株式会社 北光エイ |                |    |    |           |  |