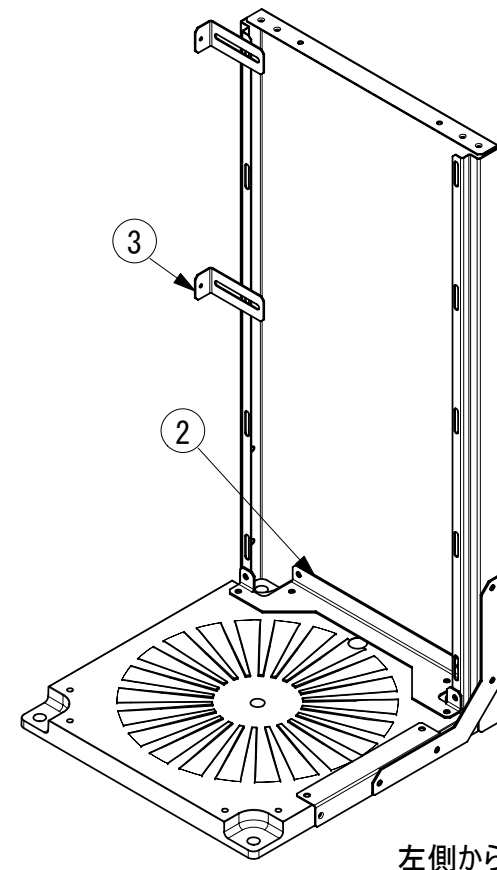
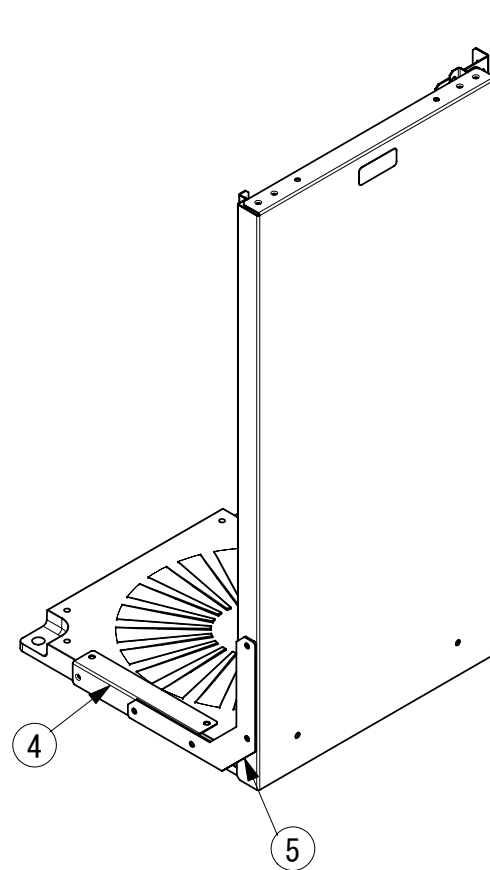


承認図



左側から見た図

| | | | | |
|------|----------|----|-----|-----|
| 6 | 側板 | 1 | ZAM | 1.2 |
| 5 | 側板用補強金具 | 1 | ZAM | 2.3 |
| 4 | 土台用補強金具 | 1 | ZAM | 1.2 |
| 3 | スライド固定金具 | 2 | ZAM | 1.6 |
| 2 | 土台金具 | 1 | ZAM | 2.3 |
| 1 | 容器マット1本用 | 1 | 樹脂 | |
| 部品番号 | 品名 | 個数 | 材質 | 板厚 |

| | | | | | | | | | |
|------|-----------------|----|----|----|--|-------------|----|----|------------|
| 図名 | パネルティー PTS-20IS | | | | 図番 | PTS-20IS-11 | | | |
| 尺度 | - | 製図 | 山田 | 検図 | 木下 | 単位 | mm | 日付 | 2011/11/28 |
| 表面処理 | アイボリー色 | | | |  株式会社 ホクレイ | | | | |