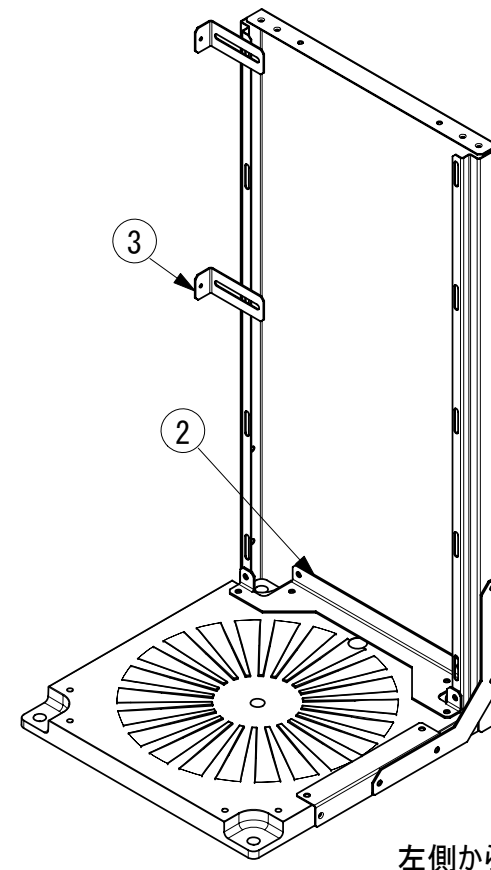
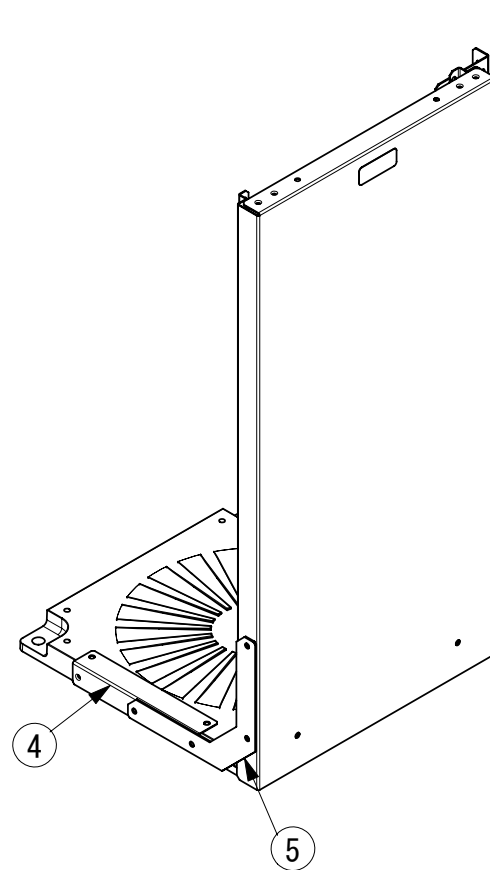


承認図



左側から見た図

6	側板	1	ZAM	1.2
5	側板用補強金具	1	ZAM	2.3
4	土台用補強金具	1	ZAM	1.2
3	スライド固定金具	2	ZAM	1.6
2	土台金具	1	ZAM	2.3
1	容器マット1本用	1	樹脂	
部品番号	品名	個数	材質	板厚

図名	パネルティー PTS-20IS				図番	PTS-20IS-11	
尺度	-	製図	山田	検図	木下	単位	mm
表面処理	アイボリー色		株式会社		ホクエイ		
日付	2011/11/28						