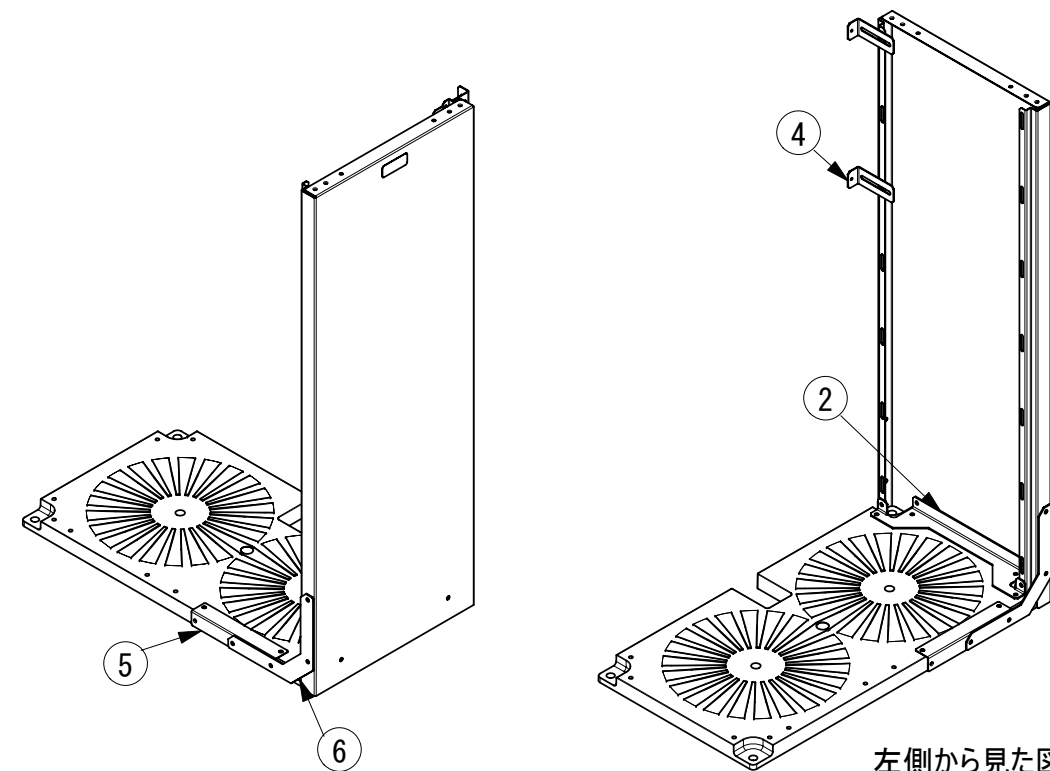


承認図



| | | | | |
|------|----------|----|-----|-----|
| 6 | 側板用補強金具 | 1 | ZAM | 2.3 |
| 5 | 土台用補強金具 | 1 | ZAM | 1.2 |
| 4 | スライド固定金具 | 2 | ZAM | 1.6 |
| 3 | 側板 | 1 | ZAM | 1.2 |
| 2 | 土台金具 | 1 | ZAM | 2.3 |
| 1 | 容器マット2本用 | 1 | 樹脂 | |
| 部品番号 | 品名 | 個数 | 材質 | 板厚 |

| | | | | | | | |
|------|-----------------|----|------|----|------|-------------|----|
| 図名 | パネルティー PTS-30IW | | | | 図番 | PTS-30IW-11 | |
| 尺度 | - | 製図 | 山田 | 検図 | 木下 | 単位 | mm |
| 表面処理 | アイボリー色 | | 株式会社 | | ホクエイ | | |
| 日付 | 2012/2/23 | | | | | | |