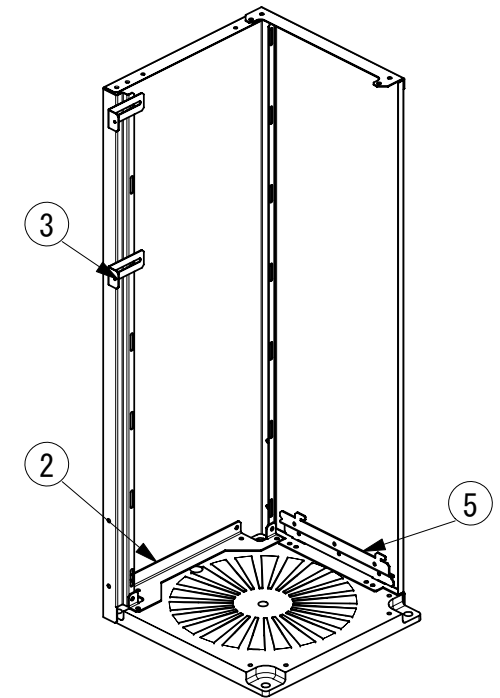
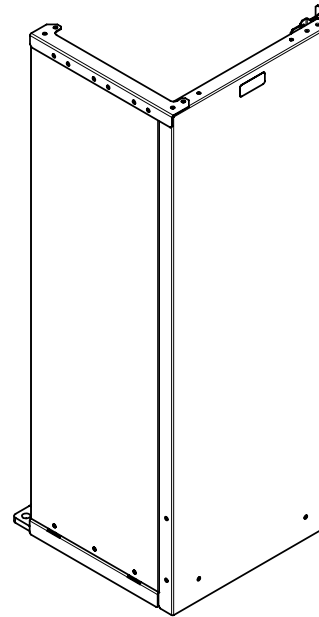


承認図



裏から見た図

8	前パネル	1	ZAM	0.8
7	側板	1	ZAM	1.2
6	パネル補強	1	ZAM	1.6
5	抜き金具	1	ZAM	2.3
4	土台塞ぎ板(前)	1	ZAM	2.3
3	スライド固定金具	2	ZAM	1.6
2	土台金具	1	ZAM	2.3
1	容器マット1本用	1	樹脂	
部品番号	品名	個数	材質	板厚

図名	パネルティー PTS-30LS				図番	PTS-30LS-11	
尺度	-	製図	山田	検図	木下	単位	mm
表面処理	アイボリー色		株式会社		ホクエイ		
日付	2012/2/23						

