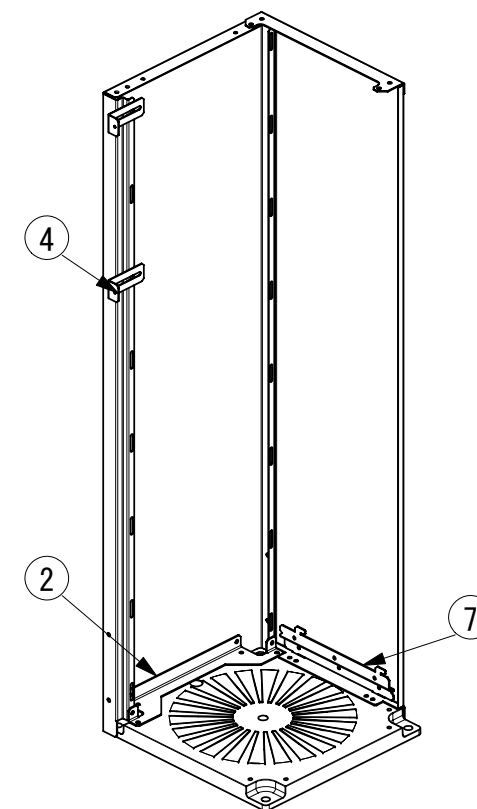
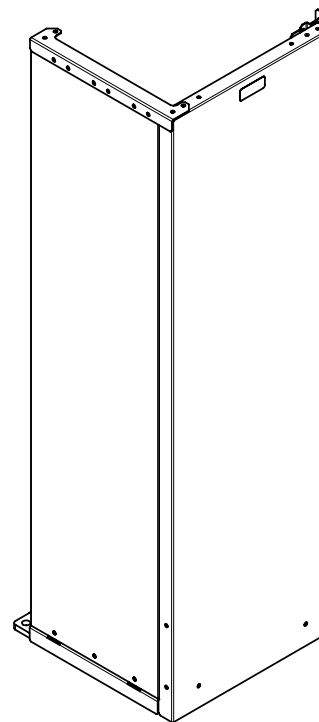


承認図



裏から見た図

| | | | | |
|------|----------|----|-----|-----|
| 8 | パネル補強 | 1 | ZAM | 1.6 |
| 7 | 抜き差し金具 | 1 | ZAM | 2.3 |
| 6 | 前パネル | 1 | ZAM | 0.8 |
| 5 | 土台塞ぎ板(前) | 1 | ZAM | 2.3 |
| 4 | スライド固定金具 | 2 | ZAM | 1.6 |
| 3 | 側板 | 1 | ZAM | 1.2 |
| 2 | 土台金具 | 1 | ZAM | 2.3 |
| 1 | 容器マット1本用 | 1 | 樹脂 | |
| 部品番号 | 品名 | 個数 | 材質 | 板厚 |

| | | | | | | | |
|------|-----------------|----|----|---|------------|-------------|----|
| 図名 | パネルティー PTS-50LS | | | | 図番 | PTS-50LS-11 | |
| 尺度 | - | 製図 | 山田 | 検図 | 木下 | 単位 | mm |
| 表面処理 | アイボリー色 | | | 日付 | 2011/11/28 | | |
| | | | |  株式会社 赤クワイ | | | |