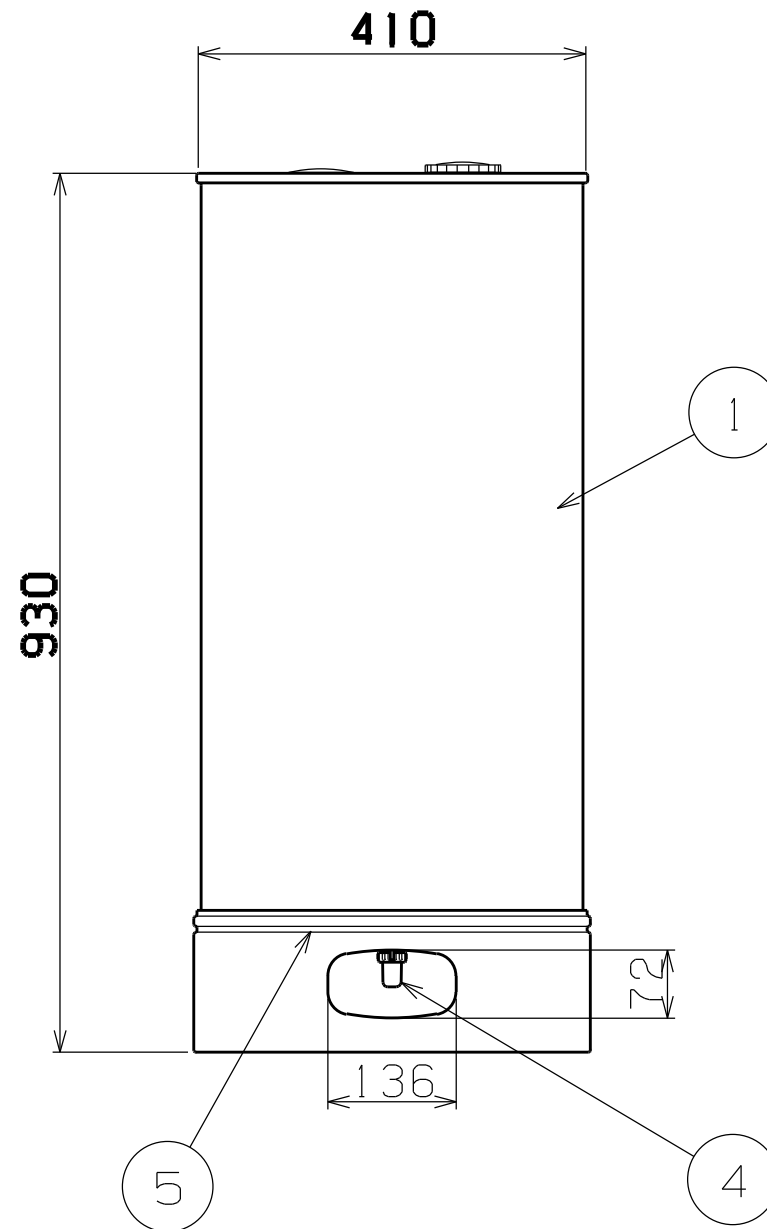
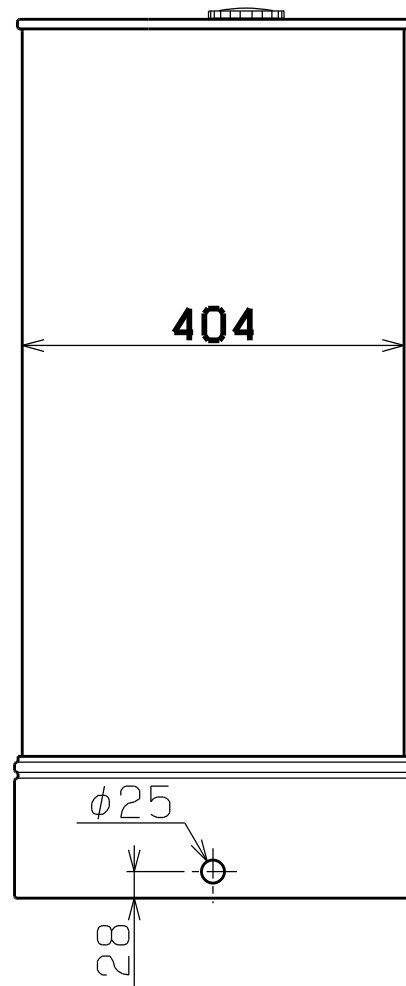
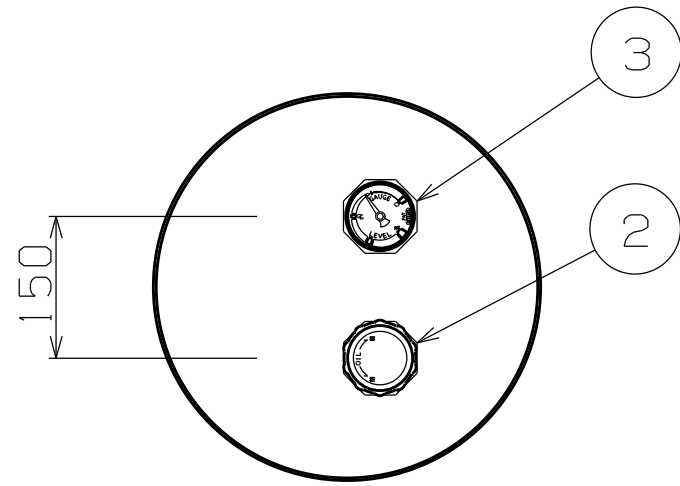


容積 95L

容量 86L



記事：本図の送油口はストレーナ仕様になっています。
 ストレーナ取り出し部は、ゴムホース（内径φ6）標準接続です。
 別売φ8 I型継手OF-420使用でφ8銅管に接続可能です。

5	水抜プラグ	C3604 _B	1	R1/4
4	ストレーナ	ZDC2	1	R1/8-OF15L
3	オイルゲージ	Assy	1	フロートスクリュウバー式
2	給油口キャップ	樹脂製	1	G2
1	缶体	SECC	1	1.2t電気亜鉛メッキ

番号	品名	材質	個数	記	事
図名	RT-90M型			図番	IT-RN90
尺度	製図	市川	検図	菊池	単位 mm 日付 2010.02.22
表面処理	静電焼付粉体塗装 アイボリー		 株式会社 北越工業		