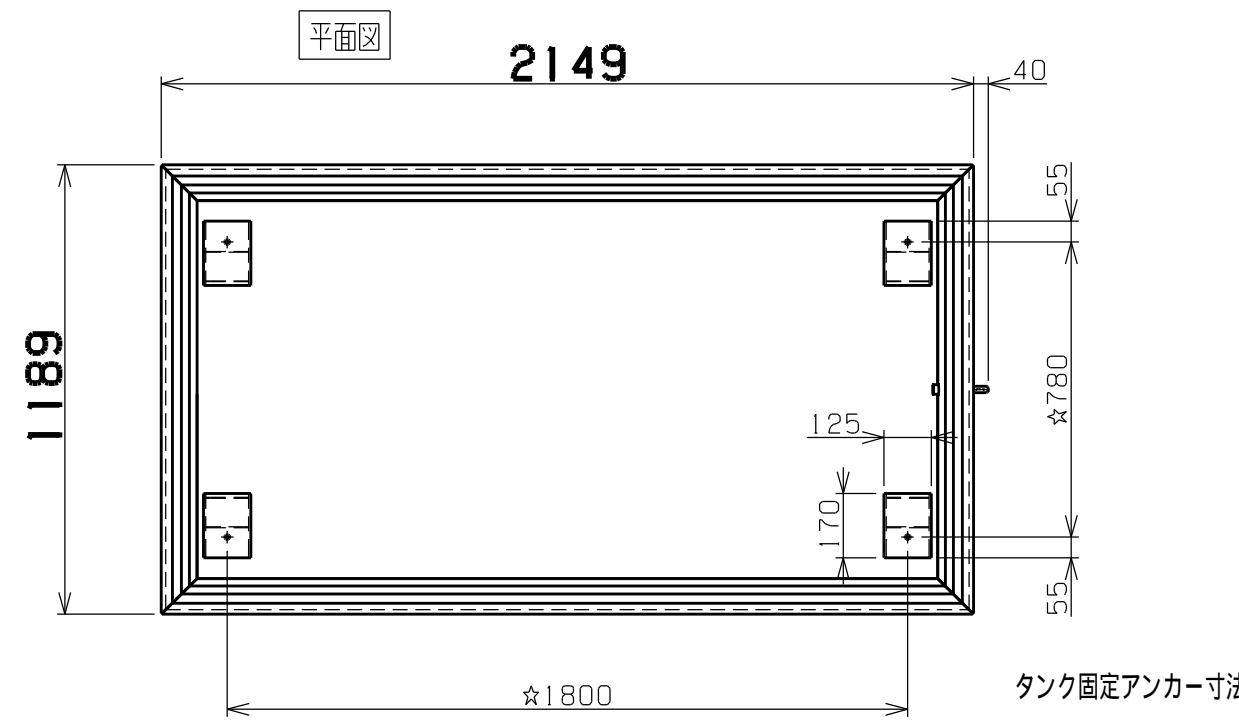
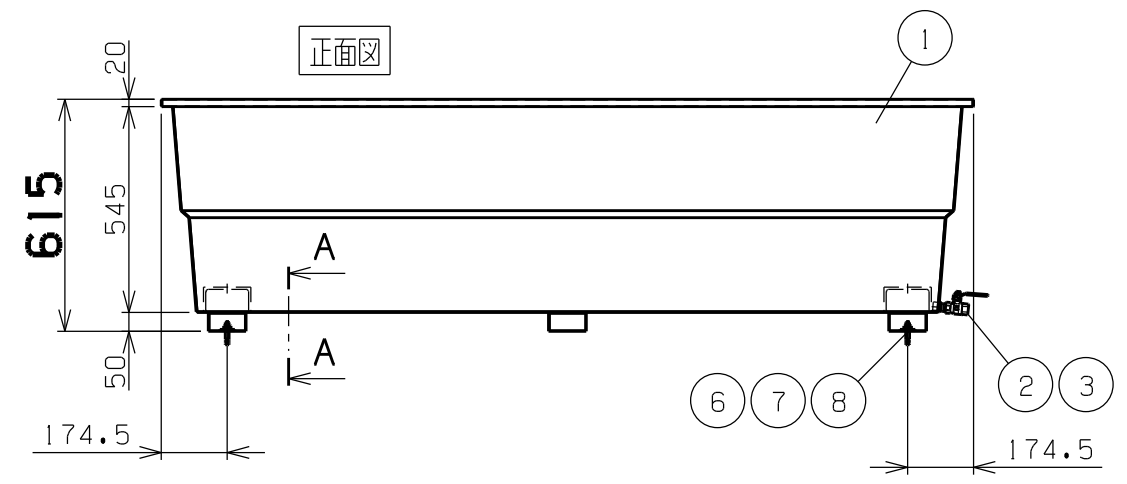
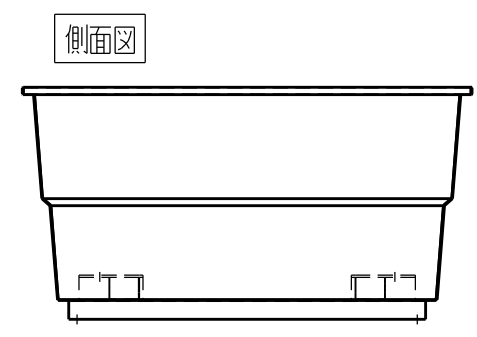
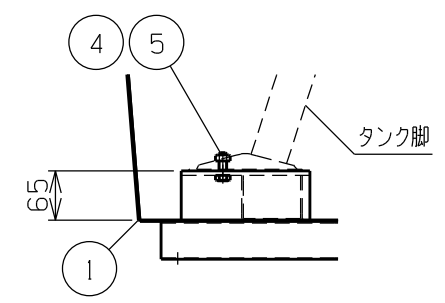


容積1210L  
重量 38Kg

防油提本体重量=約37kg

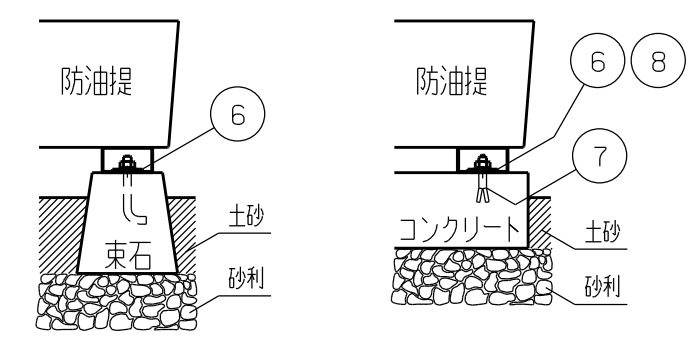


A-A 断面詳細図 S=1/10

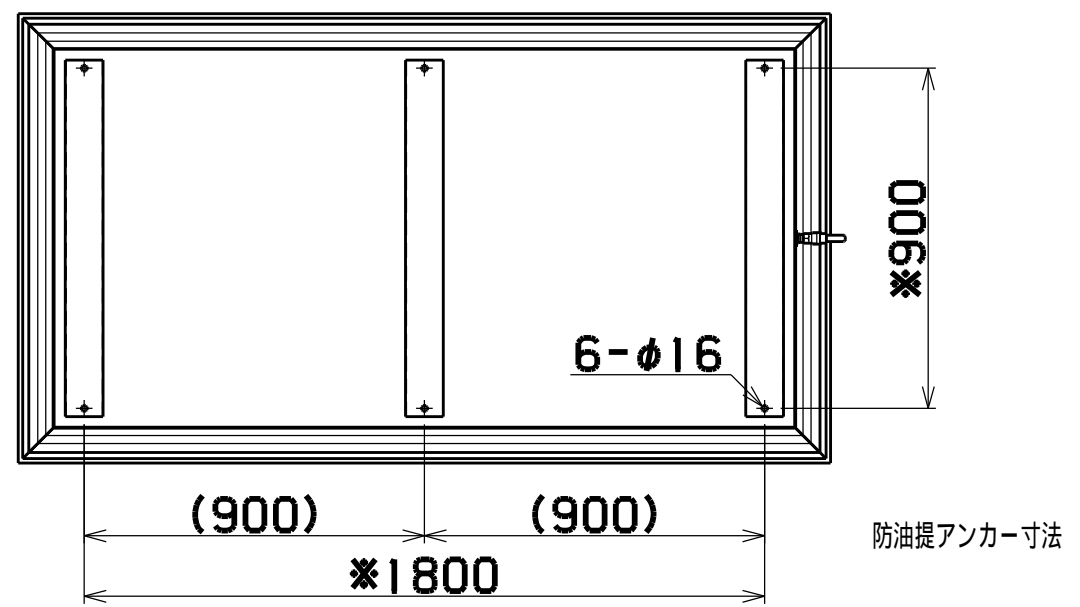


防油提設置の基礎施工例

詳細基礎施工は各地区の消防条例等に従ってください



底面図



8	皿バネ付ナット	SWCH	4	M10	クロメートメッキ
7	オールアンカー	SWCH	4	M10x60	//
6	角平座金	SS400	4	40x40xt3.2	ユニクロメッキ
5	六角ナット	SUS304	4	M10	
4	六角ボルト	SUS304	4	M10x30	
3	ボールバルブ	C3771BE	1	Rc1/2	
2	ニップル	C3604	1	R1/2	クロムメッキ
1	防油提本体	A5052P	1	t2	オールアルミ製

図名	HB-1000AR 防油提			図番	HT-SN82a
尺度	1/20, 1/10	製図	渋谷	検図	豊島
表面処理		単位	mm	日付	2004.8.26