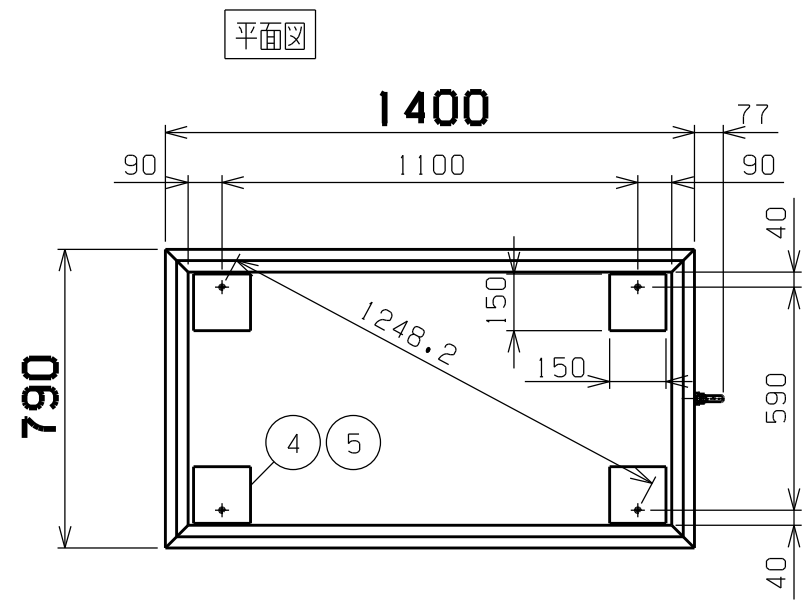
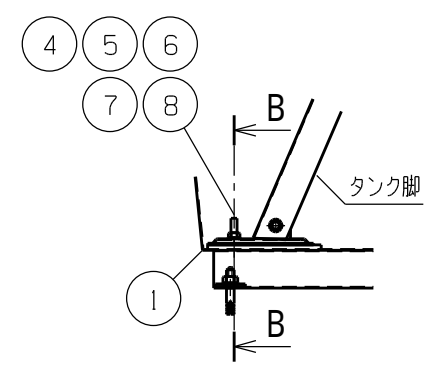


容積 264L
重量 15Kg

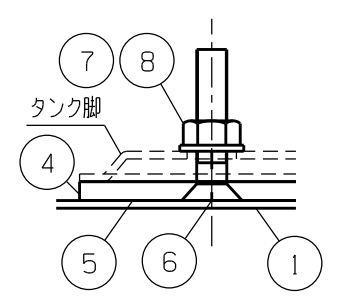
防油提本体重量=約15kg



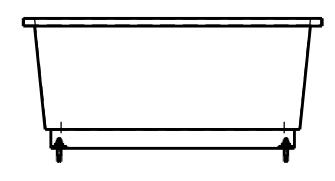
A-A 断面詳細図 S=1/10



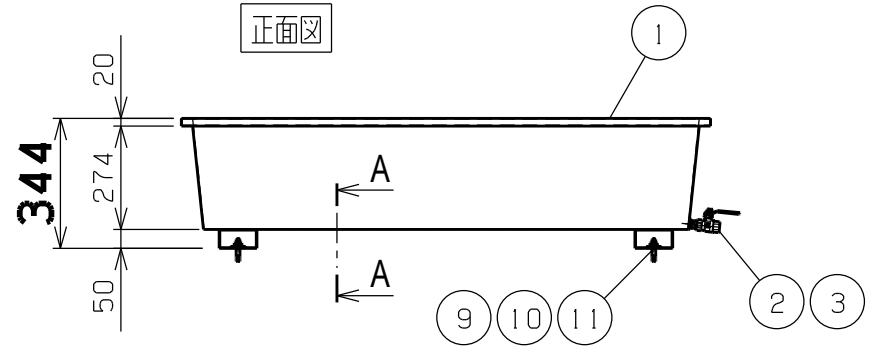
B-B 断面詳細図 S=1/2



側面図 (Side View)

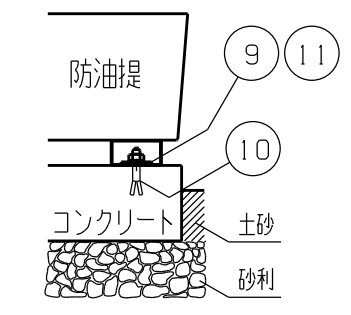
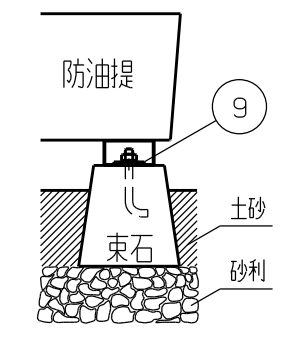


正面図 (Front View)

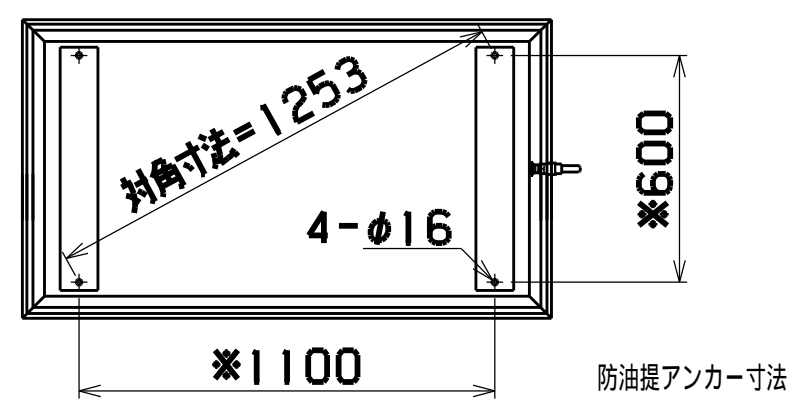


防油提設置の基礎施工例

詳細基礎施工は各地区の消防条例等に従ってください



底面図 (Bottom View)



11	皿バネ付ナット	SWCH	4	M10 クロメートメッキ
10	オールアンカー	SWCH	4	M10×60 クロメートメッキ
9	角平座金	SS400	4	40×40×t3.2 ユニコメッキ
8	六角ナット	SUS304	4	M8
7	平座金	SUS304	4	M8
6	皿ボルト	SUS304	4	M8×40
5	チューブ入・接着材	—	1	セメダイン;EP001K
4	脚皿ベース	A5052P	4	t5×150×150
3	ボールバルブ	C3771BE	1	Rc1/2
2	ニップル	C3604	1	R1/2 クロムメッキ
1	防油提本体	A5052P	1	t2 オールアルミ製

番号	品名				材質	個数	記	事
図名	HB-250AR 防油提				図番	HT-SN55		
尺度	1/20, 1/10, 1/2	製図	岡田	検図	豊島	単位	mm	日付
表面処理					株式会社 赤クワイ			