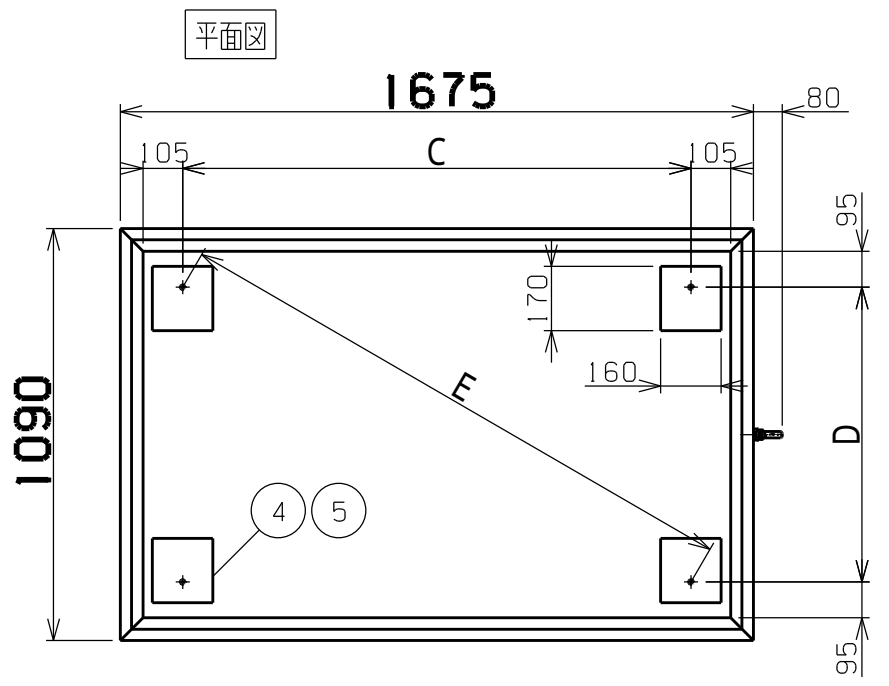


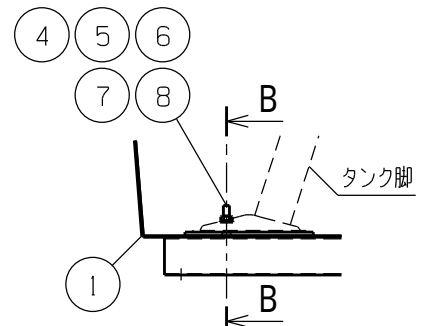
容積 602L
重量 26Kg

防油提本体重量=約24kg

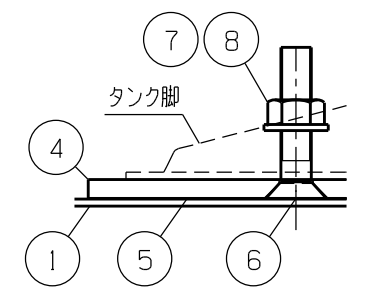
缶体型式	脚仕様	C寸法	D寸法	E寸法
HT-G	標準C形脚	1345	780	1555
HT-G	標準パイプ脚	1345	780	1555
HT-G	中間パイプ脚	1345	780	1555
HT-G	C形短脚	1345	525	1444
HT-450	標準C形脚	1190	780	1423
HT-450	C形短脚	1190	525	1301
防油提・許容アンカー寸法 C寸法1190~1390, D寸法520~855				



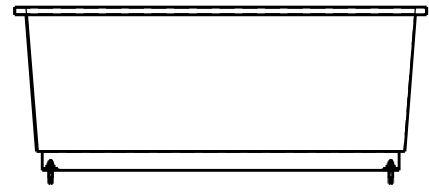
A-A 断面詳細図 S=1/10



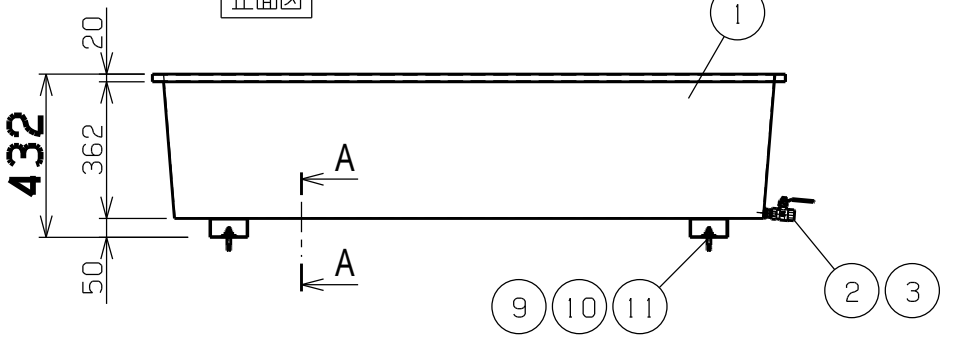
B-B 断面詳細図 S=1/2



側面図 (Side View)

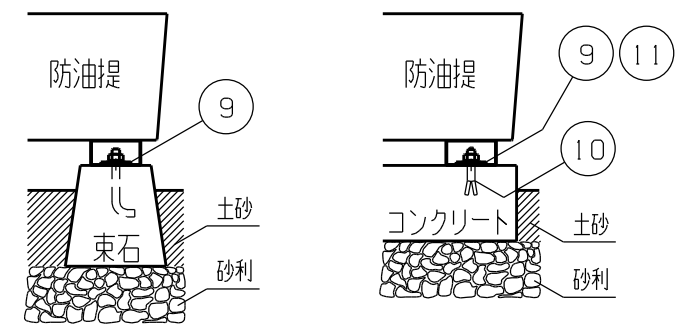


正面図 (Front View)

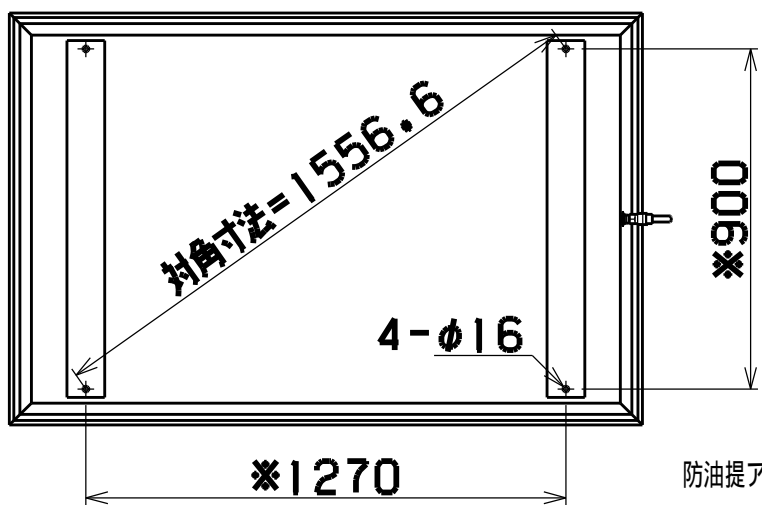


防油提設置の基礎施工例

詳細基礎施工は各地区の消防条例等に従ってください



底面図 (Bottom View)



防油提アンカー寸法

番号	品名	材質	個数	記	事
11	皿バネ付ナット	SWCH	4	M10	クロメートメッキ
10	オールアンカー	SWCH	4	M10x60	クロメートメッキ
9	角平座金	SS400	4	40x40xt3.2	ユニクロメッキ
8	六角ナット	SUS304	4	M8	
7	平座金	SUS304	4	M8	
6	皿ボルト	SUS304	4	M8x40	
5	チューブ入・接着材	—	1	セメダイン;EP001K	
4	脚皿ベース	A5052P	4	t5x160x170	
3	ボールバルブ	C3771BE	1	Rc1/2	
2	ニップル	C3604	1	R1/2	クロムメッキ
1	防油提本体	A5052P	1	t2	オールアルミ製

図名	HB-500AR 防油提				図番	HT-SN09b
尺度	1/20, 1/10, 1/2	製図	渋谷	検図	豊島	単位 mm 日付 2012.10.9
表面処理						株式会社 ホクエイ