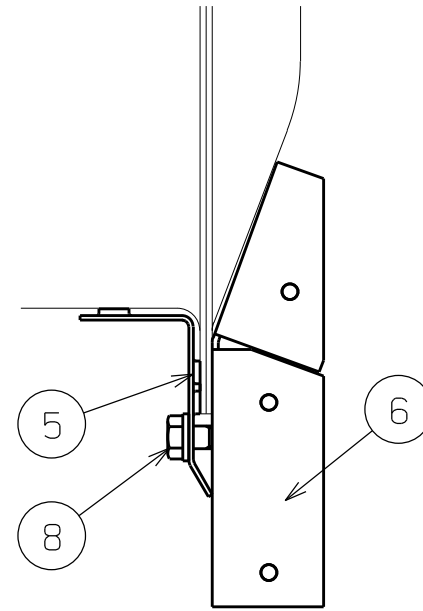
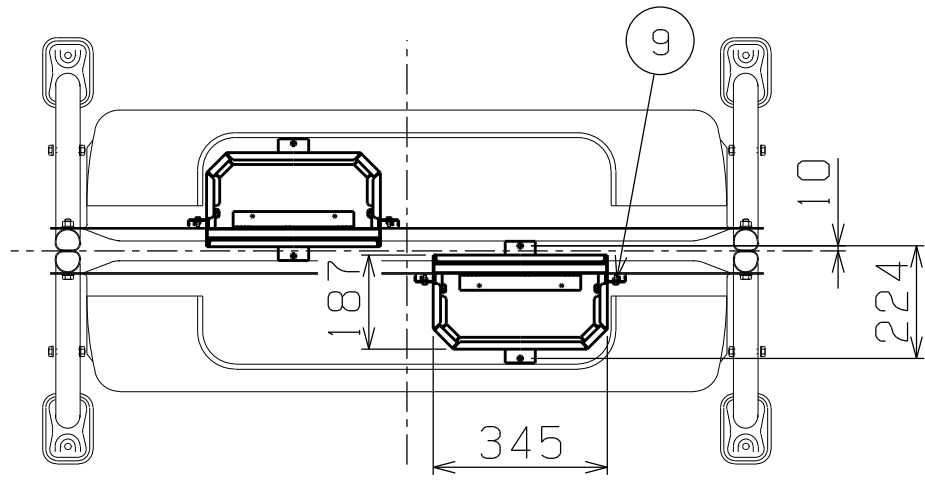
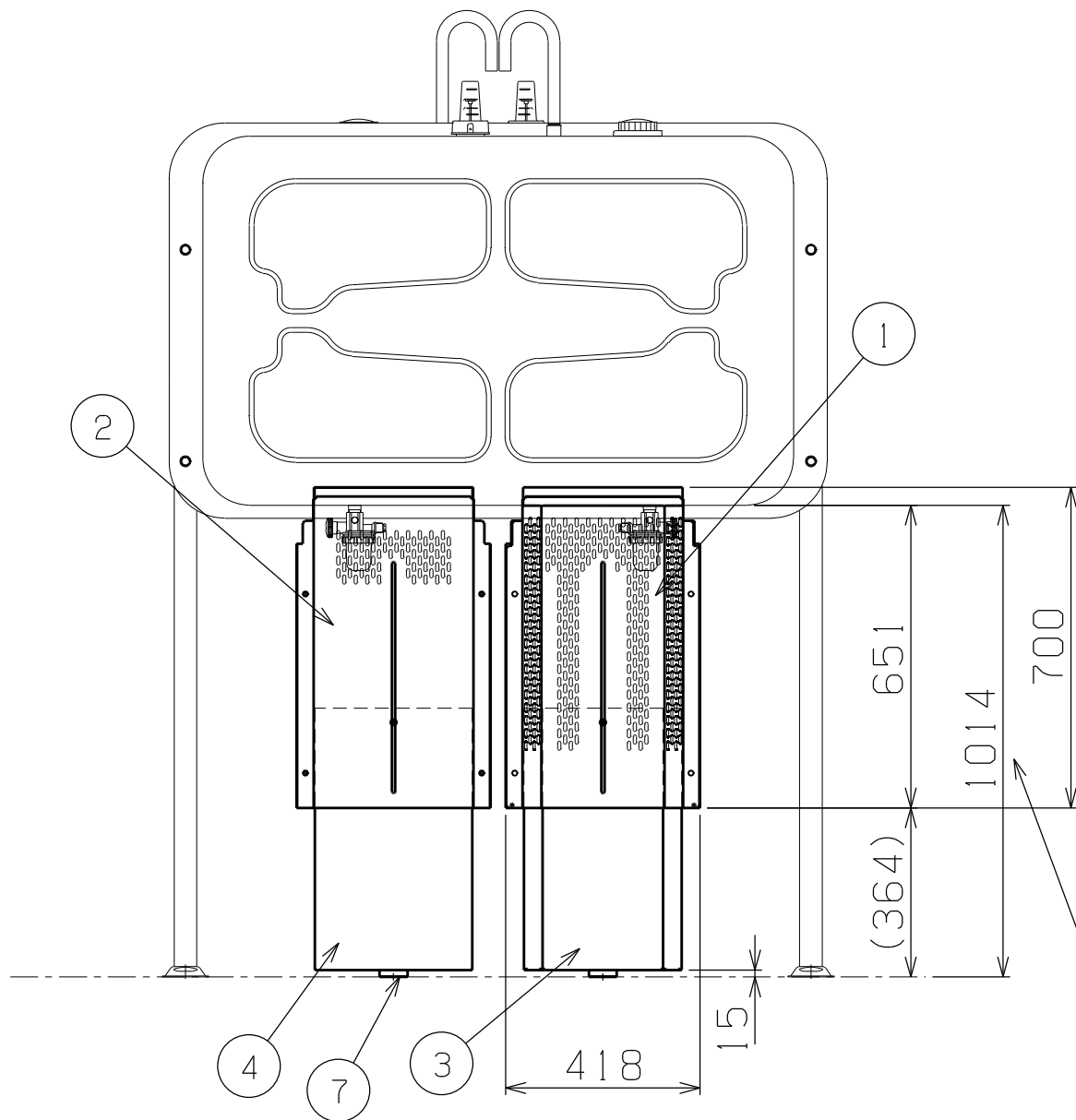
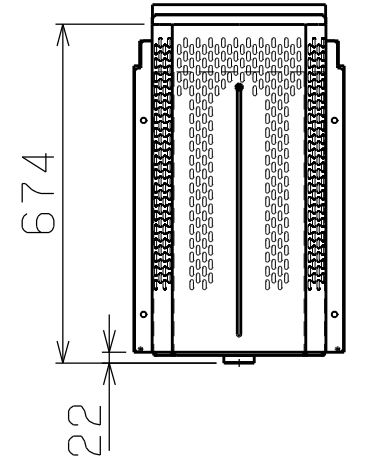
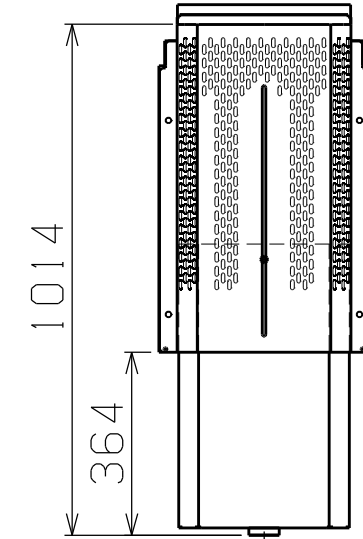
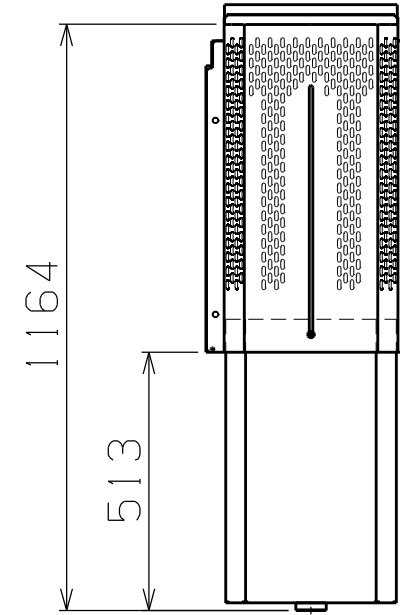


商品の仕様は予告なく変更することがあります

スライド調整部 解説図



ホームタンクへの取り付け部詳細



スライド調整490mm (674~1164)

適合機種

HT-G250
HT-G200W
HT-G250W

※HT-G200には取付不可

番号	品名	材質	個数	記	事
9	六角ナット (座付き)	SS400	6	M6	ストロンジク処理
8	六角ボルト	SS400	11	M6x16	ラスパート処理
7	接地 ブラケット	ZAM	2	t1.0	(φ10孔付)
6	背面 ブラケット	ZAM	1	t1.6	(背面本体に組込)
5	正面 ブラケット	ZAM	1	t1.2	
4	背面 アダプター	ZAM	1	t0.7	
3	正面 アダプター	ZAM	1	t0.7	
2	背面 本体	ZAM	1	t0.7	
1	正面 本体	ZAM	1	t0.7	

図名	配管カバー HT-G250W (G200W)		図番	TBC-SN3501	
尺度	1/15, 1/2	製図	田淵	検図	
表面処理	粉体焼付塗装 (アイボリー)		単位	mm	日付 2006.4.27
			株式会社 ホクエイ		